

## 2.7V 到 5.5V 12Bit 单通道数模转换器

### 产品简述

MS5221/5221M是一款12bit单通道输出的电压型DAC，接口采用三线串口模式，可以兼容TMS320、SPI、QSPI和Microwire串口。MS5221/5221M数据有16bit，包括控制字节，和12bitDAC数据。MS5221/5221M电源范围是2.7V到5.5V。内部集成电阻串分压输出接到一个AB类输出、轨到轨输出放大器，其增益是6dB放大输出，输出驱动放大器提高了稳定性且降低了建立时间。

MS5221 采用 SOP8 封装，MS5221M 采用 MSOP8 封装。

### 主要特点

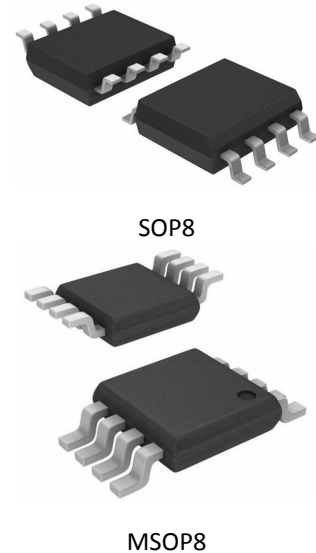
- 12bit 精度
- 可编程建立时间 3us 或 9us
- 兼容 TMS320, SPI, QSPI 和 Microwire 接口
- 内部上电复位
- 集成 REF 缓冲器
- 输出范围是 2 倍的基准电压
- 对温度不敏感
- 软件、硬件 Power down
- 电源电压：2.7V—5.5V

### 应用

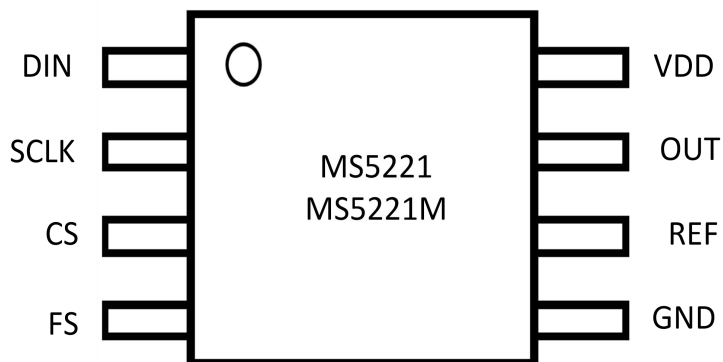
- 数字伺服系统控制
- 数字补偿和增益调节
- 工业过程控制
- 机械和移动控制设备
- 大容量存储设备

### 产品规格分类

产品	封装形式	丝印名称
MS5221	SOP8	MS5221
MS5221M	MSOP8	MS5221M



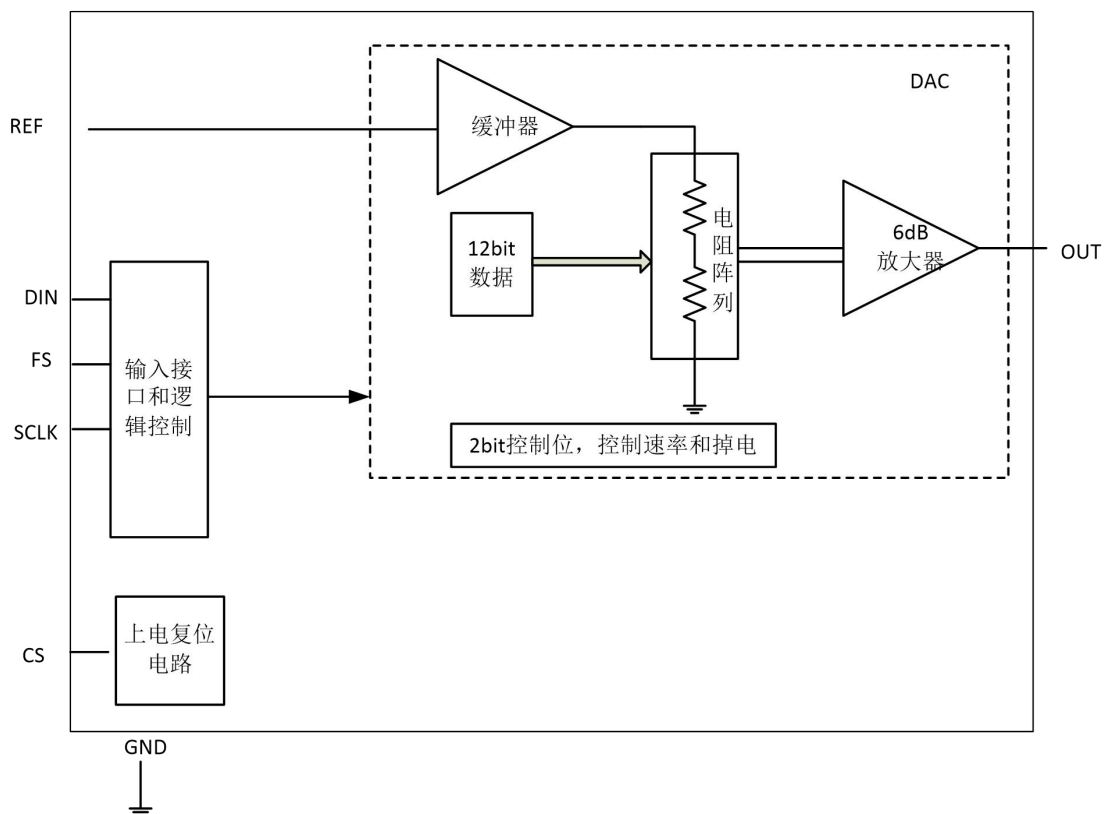
## 管脚排列图



## 管脚描述

管脚编号	管脚名称	管脚属性	管脚描述
1	DIN	I	串行数据输入
2	SCLK	I	串行数字时钟输入
3	CS	I	片选信号，低电平输入有效
4	FS	I	帧同步输入信号
5	GND	--	地
6	REF	I	参考输入电压
7	OUT	O	模拟输出
8	VDD	POWER	电源

内部框图



## 极限参数

### 绝对最大额定值

注意：应用中任何情况下都不允许超过下表中的最大额定值

参 数	符 号	参 数 范 围	单 位
电源电压	VDD	-0.3~+7	V
输入数字电压范围	VIN	-0.3~VDD+0.3	V
基准输入电压范围	REF	-0.3~VDD+0.3	V
工作温度范围	TA	-40~+105	°C
存储温度范围	Tstg	-60~+150	°C
最大结温	Jt	150	°C
焊接温度（10s）		260	°C

### 推荐工作条件

参 数		最小值	典型值	最大值	单位
电源电压 VDD	5V 供电	4.5	5	5.5	V
	3V 供电	2.7	3	3.3	
数字输入高电平 VIH	VDD=2.7V	2			V
	VDD=5.5V	2.4			
数字输入低电平 VIL	VDD=2.7V			0.6	V
	VDD=5.5V			1	
参考电压 REF	5V 供电（注 1）	0	2.048	VDD-1.5	V
	3V 供电（注 1）	0	1.024	VDD-1.5	
负载电阻		2	10		KΩ
负载电容				100	pF
SCLK 速率				20	MHz

注 1：大于 VDD/2 的输入电压会导致在大的 DAC 输入码时输出饱和。

## 电气参数

### 静态 DAC 参数:

参数		测试条件	最小值	典型值	最大值	单位
精度			12			Bits
微分线性 (DNL)		见注 2		±0.7	±3	LSB
积分线性 (INL)		见注 3		±0.7	±2	LSB
零点失调		见注 4			±12	mV
零点失调温漂		见注 5		10		ppm/°C
增益误差		见注 6			±0.6	%of FS voltage
增益误差温漂		见注 7		10		ppm/°C
PSRR	零点	见注 8 和注 9		-80		dB
	满幅			-80		dB

注：2 相对精度或集成非线性度（INL）指线性误差，是除去零点误差和满幅误差的输出相对于理想输出的最大偏差。

3 微分非线性（DNL）即微分误差，指毗邻 LSB 的最大幅度变化。

4 零点失调指数字输入为零时的模拟输出。

5 零点失调温漂指数字输入为零时的模拟输出的随温度的变化。

6 增益误差指除去零点失调之后模拟输出和理想输出的偏差。

7 增益误差温漂指除去零点失调之后模拟输出和理想输出的偏差随温度的变化。

8 零点电源抑制比指当数字输入全零时，VDD 变化  $5 \pm 0.5$  V 和  $3 \pm 0.3$  导致输出的变化比。

9 满幅输出电源抑制比指当数字输入全高电平时，VDD 变化  $5 \pm 0.5$  V 和  $3 \pm 0.3$  导致输出的变化比。

### DAC 输出参数:

参数	测试条件	最小值	典型值	最大值	单位
输出电压	RL = 10K Ω	0		VDD-0.4	V
输出负载调整精度	RL = 2KΩ 到 10KΩ		0.1	0.25	%of FS

参考输入电压参数:

参数	测试条件		最小值	典型值	最大值	单位
输入电压范围	见注 10		0		VDD-1.5	V
输入电阻				10		MΩ
输入电容				5		pF
基准馈通	REF = 1Vpp (1 kHz) + 1.024 V (见注 11)			-75		dB
基准输入带宽	REF = 0.2Vpp+ 1.024 V (大信号)	慢速		0.5		MHz
		快速		1		

注: 10 基准输入电压超过 VDD/2 会带来输出饱和失真。

11 基准馈通指当输出数字全零, 且 REF = 1Vpp (1 kHz) +1.024V 时的模拟输出抑制比。

数字输出参数:

参数	测试条件	最小值	典型值	最大值	单位
数字输入高电平电流	VI=VDD			±1	uA
数字输入低电平电流	VI=0V			±1	uA
输入电容			3		pF

功耗参数:

参数	测试条件		最小值	典型值	最大值	单位
电源电流	5V 供电, 无负载, 加 CLOCK, 所有输入接 0V 或 VDD	慢速		0.82	1.2	mA
		快速		1.75	2	
	3V 供电, 无负载, 加 CLOCK, 所有输入接 0V 或 VDD	慢速		0.38	0.5	mA
		快速		1.12	1.5	
掉电电流				10		nA

模拟输出动态参数:

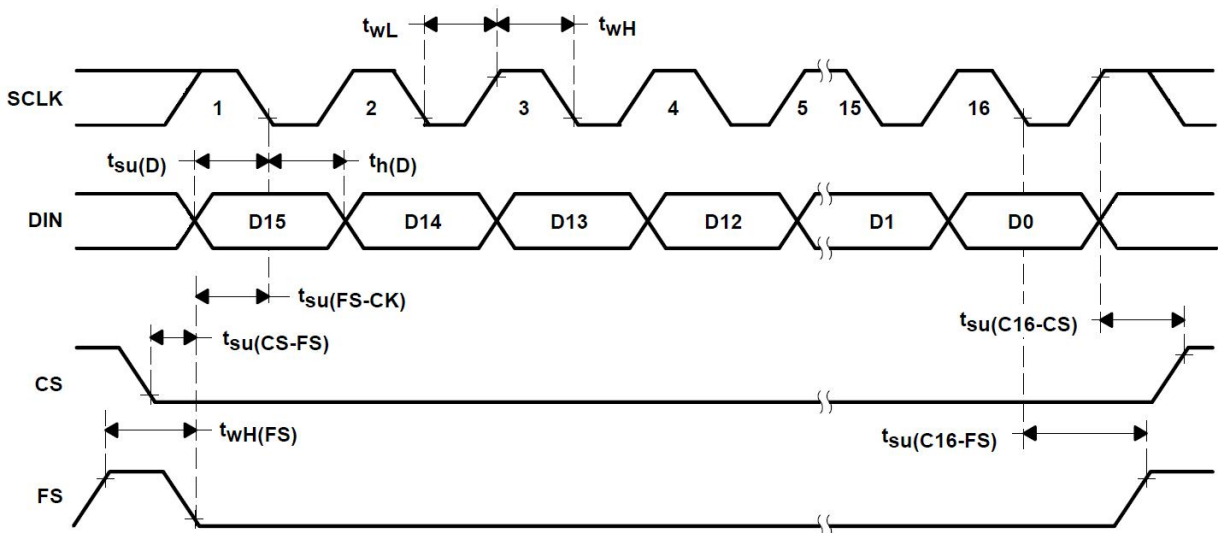
参数	测试条件		最小值	典型值	最大值	单位
SR	CL=100pF, RL=10KΩ, Vo= 10%到 90%, Vref=2.048, 1.024	快速		5		V/us
		慢速		1		
Ts	到±0.5LSB, CL=100pF, RL= 10KΩ	快速		3	5.5	V/us
		慢速		9	20	
Ts (c)	到±0.5LSB, CL=100pF, RL= 10KΩ	快速		1		us
		慢速		2		
毛刺能量	从 7FF 到 800			10		nV-sec

SNR	Vref=1.024 在 3V; Vref=2.048 在 5V, fs=400KSPS, fout=1.1KHz 正弦波, CL=100pF, RL=10KΩ, BW=20KHz		74	dB
S/(N+D)			66	
THD			-68	
SFDR			70	

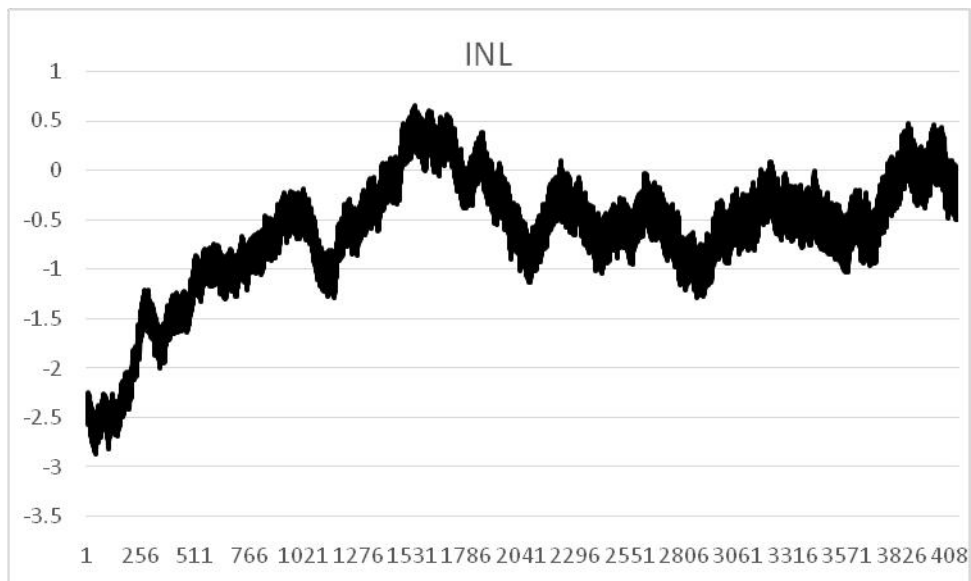
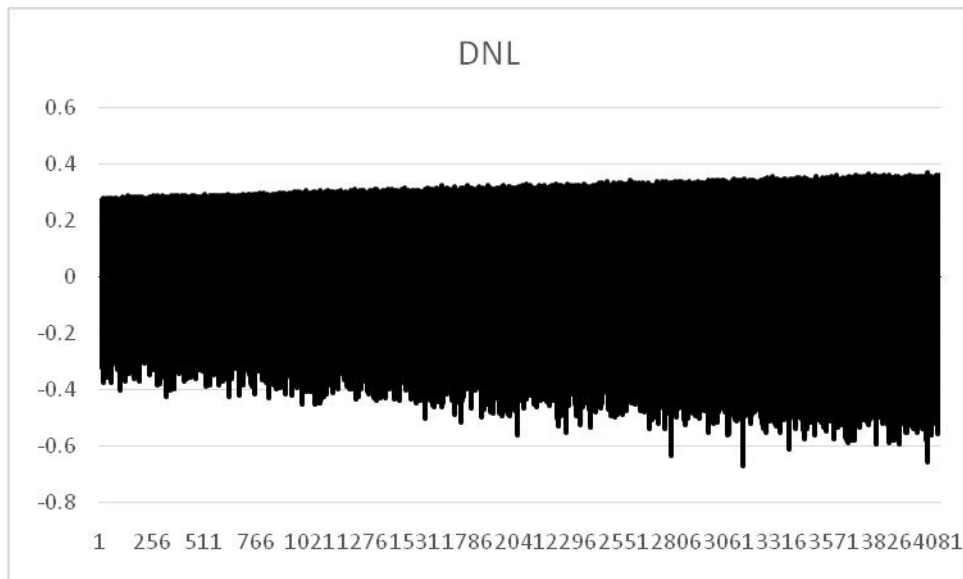
数字输入时序参数:

参数	最小值	典型值	最大值	单位
tsu(CS-FS)	10			ns
tsu(FS-CK)	8			ns
tsu(C16-FS) of FS	10			ns
tsu(C16-CS)	10			ns
twH	25			ns
twL	25			ns
tsu(D)	8			ns
th(D)	5			ns
twH(FS)	20			ns

时序图:



典型曲线图





## 应用说明

MS5221/5221M 是一个 12bit 单电源的数模转换器，其架构采用电阻阵列结构，集成了串行接口、速率和关断逻辑控制、基准输入缓冲器、电阻串和输出轨到轨放大器。

输出电压可以表示为：

$$V(\text{out})=2* (V(\text{REF})*D/2^{12})$$

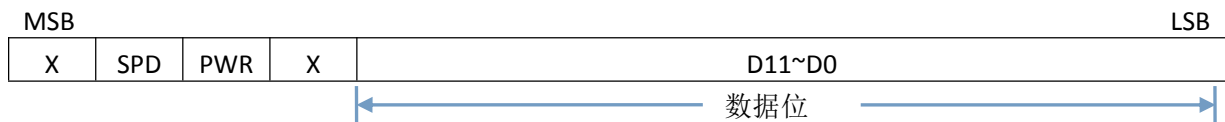
D 代表输入的数字量。

### 串行接口

器件在 FS 的下降沿开始按位输入数据（开始为高电平有效），在 16bit 都被转移后或 FS 变高时，内部 DAC 更新对应的输出电平。

### 数据格式

MS5221/5221M 的数据字有两部分构成：控制位（D15~D12）和数字数据（D11~D0）。



SPD：速率控制，1 为快速模式，0 为慢速模式；

PWR：功耗控制，1 为关断模式，0 为正常工作模式；

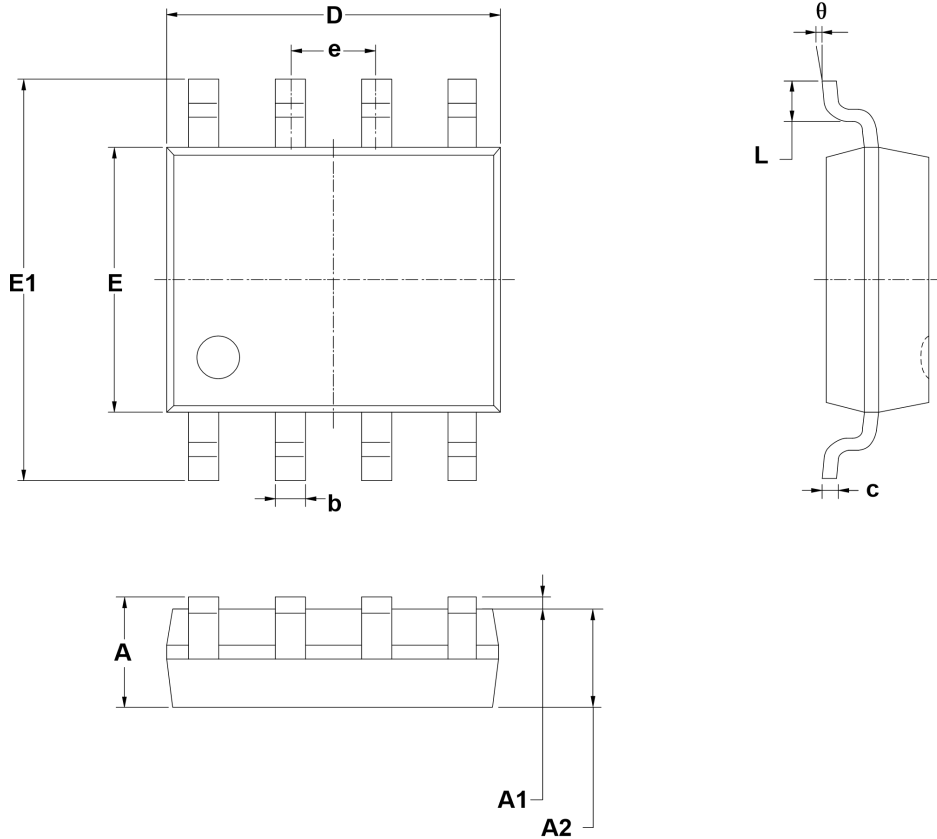
### 电源供电旁路和地管理

印刷电路板将模拟地和数字地分开以提高系统性能。绕线板的性能不好，所以一般不被使用。两个地板面应该连接低阻抗的供电电源上，最好的地连接应该将 DAC 模拟地端连接在系统的模拟地板面，以此确保模拟地电流能够很好的管理。

两个 0.1uF 的陶瓷电容旁路应该接在 VDD 和 GND，并且安装在离芯片尽可能近的地方，若使用磁环能够进一步将系统的模拟电源和数字电源分开。

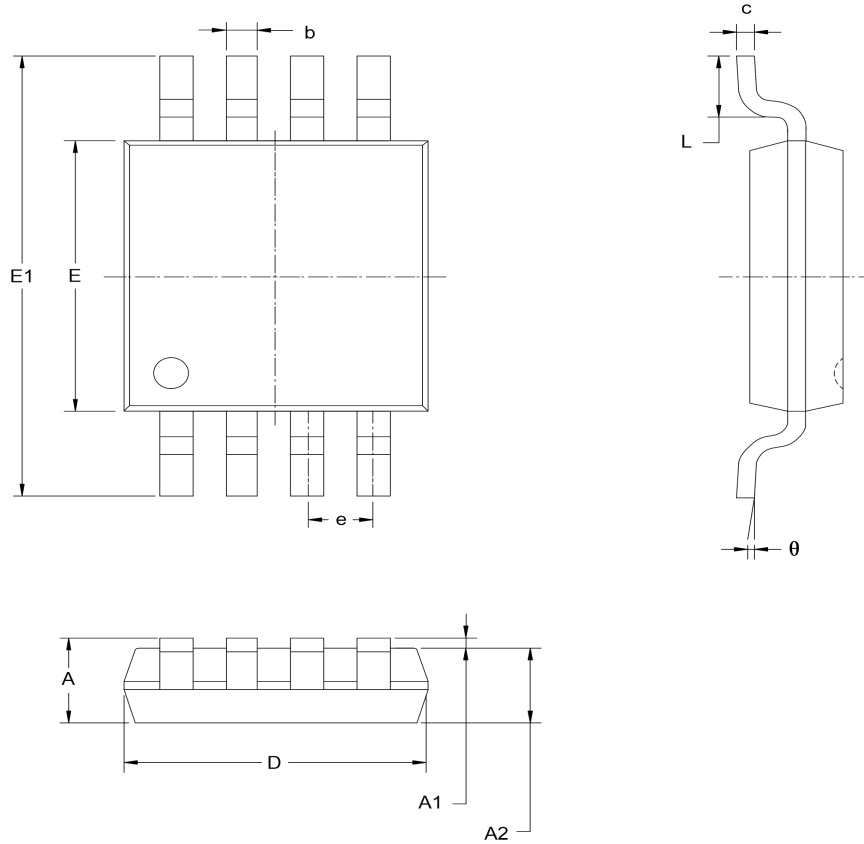
封装外形图

SOP8:



符号	尺寸 (毫米)		尺寸 (英寸)	
	最小	最大	最小	最大
A	1.350	1.750	0.053	0.069
A1	0.100	0.250	0.004	0.010
A2	1.350	1.550	0.053	0.061
b	0.330	0.510	0.013	0.020
c	0.170	0.250	0.006	0.010
D	4.700	5.100	0.185	0.200
E	3.800	4.000	0.150	0.157
E1	5.800	6.200	0.228	0.244
e	1.27 BSC		0.050 BSC	
L	0.400	1.270	0.016	0.050
θ	0°	8°	0°	8°

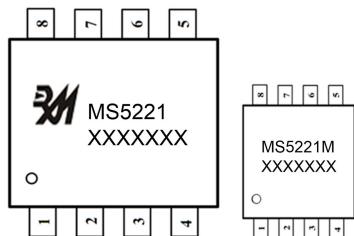
MSOP8:



符号	尺寸 (毫米)		尺寸 (英寸)	
	最小	最大	最小	最大
A	0.820	1.100	0.032	0.043
A1	0.020	0.150	0.001	0.006
A2	0.750	0.950	0.030	0.037
b	0.250	0.380	0.010	0.015
c	0.090	0.230	0.004	0.009
D	2.900	3.100	0.114	0.122
E	2.900	3.100	0.114	0.122
E1	4.750	5.050	0.187	0.199
e	0.650BSC		0.026BSC	
L	0.400	0.800	0.016	0.031
$\theta$	0°	6°	0°	6°

## 印章与包装规范

### 一、印章内容介绍



### 二、印章内容介绍

MS5221、MS5221M：产品型号

XXXXXXX：生产批号

### 二、印章规范要求

采用激光打印，整体居中且采用 Arial 字体。

### 三、包装说明：

型号	封装形式	只/卷	卷/盒	只/盒	盒/箱	只/箱
MS5221	SOP8	2500	1	2500	8	20000
MS5221M	MSOP8	3000	1	3000	8	24000

变更历史

版本号	修订日期	修订内容	页码
V1.0	2021/3/23		



### MOS 电路操作注意事项

静电在很多地方都会产生，采取下面的预防措施，可以有效防止 MOS 电路由于受静电放电的影响而引起的损坏：

- 1、操作人员要通过防静电腕带接地。
- 2、设备外壳必须接地。
- 3、装配过程中使用的工具必须接地。
- 4、必须采用导体包装或抗静电材料包装或运输。



+86-571-89966911



杭州市滨江区伟业路 1 号  
高新软件园 9 号楼 701 室



[http:// www.relmon.com](http://www.relmon.com)