

# 1.5MHz、800mA 同步降压型稳压器

## 特性

- 工作效率可高达 95%
- 低静态电流  $I_q=180\mu A$
- 2.5V~5.5V 输入电压范围
- 0.6V~VIN 输出电压范围（外部电阻设定）
- 1.5MHz 恒定工作频率
- 无需肖特基二极管
- 0.6V 反馈电压
- 优异的负载瞬态响应
- 内置过热、过流保护电路
- 符合 RoHS 标准，100%无铅
- 关机电流  $I_{cc}<1\mu A$



SOT23-5L

-40~85°C

## 应用

- 上网卡
- USB 供电设备
- 干电池供电设备
- 锂电池供电设备
- 便携式仪器

## 描述

CP3608是一款采用恒定频率、电流模式架构的高效单片同步降压型稳压器。该器件输出电压通过外部电阻可调，最大可驱动800mA负载。在关机状态下则降至1uA以下。2.5~5.5V的输入电压范围使得CP3608成为单节锂电，多节干电池以及USB供电应用的理想选择。高达1.5MHz的开关频率，使得系统在使用较小的表面贴装型电感和电容时依然有较小的输出电压纹波。轻负载条件时芯片自动进入省电模式，保证轻载时较高的转换效率。低电阻的同步MOS开关提高了效率，无需外部肖特基二极管。低至0.6V反馈电压能够提供宽泛的输出电压范围。CP3608采用100%无铅的SOT23-5封装。

## 引脚分布图

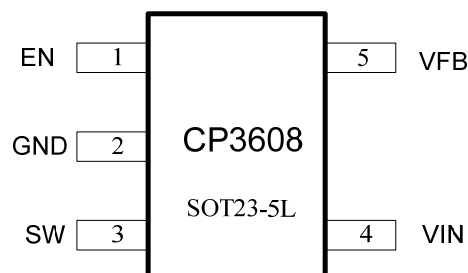


图 1 引脚分布图

## 典型应用

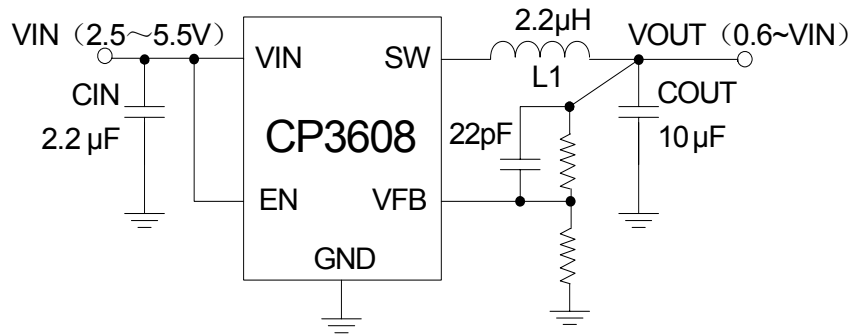
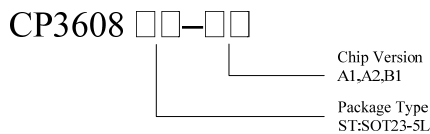


图 2 CP3608 典型应用图

## 订购信息

芯片型号	工作温度范围	封装形式	RoHS	器件标记	发货形式
CP3608ST-A1	-40°C~85°C	SOT23-5L	是	D08LL	3000Pcs/盘

LL 代表 lot number



## 极限工作条件\*

参数	范围
电源电压 VIN	-0.3V ~ 6V
EN、VFB、SW	-0.3V ~ VIN
N 沟道、P 沟道开关峰值电流	1.5A
SOT23 封装热阻 $\theta_{JA}$	200°C/W
最大结温	150°C
贮存温度范围	-65°C~150°C
焊接温度（焊接时间 10 秒）	300°C
ESD 参数 人体模型（100pF 电容，串联 1.5K $\Omega$ ）	7000 V
Latch-up	200 mA

\*注：如果器件工作条件超过上述各项极限值，可能对器件造成永久性损坏。上述参数仅是工作条件的极限值，不建议器件工作在推荐工作条件以外。

## 推荐工作条件

参数	范围
电源电压 VIN	2.5V ~ 5.5 V
输入信号电压 EN	0V ~ VIN
工作结温	-40℃~85℃

## 电气特性

注：除非另有说明， $T_A = -40^{\circ}\text{C} \sim 85^{\circ}\text{C}$ ， $V_{EN} = V_{IN} = 3.6\text{V}$ ，典型值为  $T_A = 25^{\circ}\text{C}$  时的值

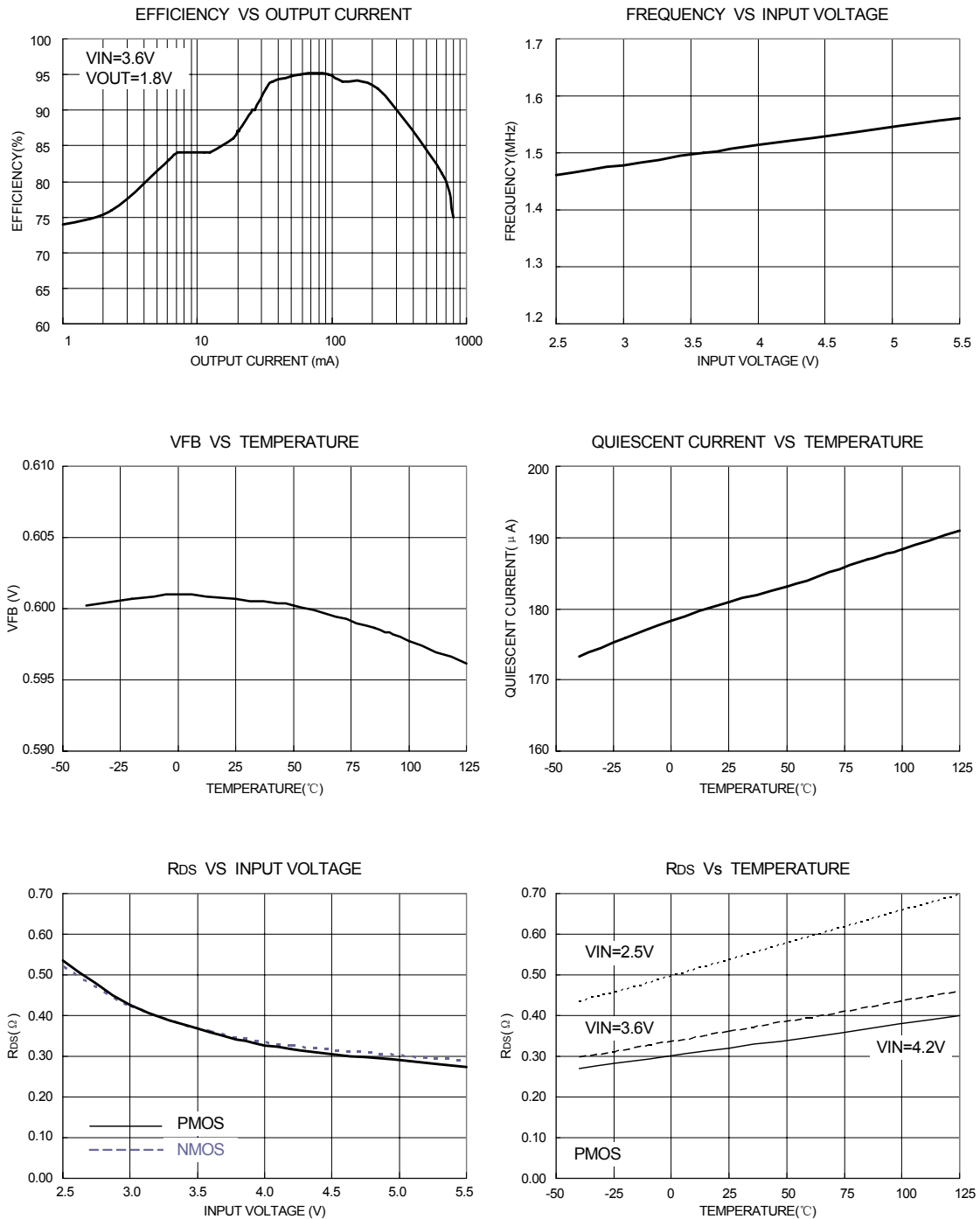
参数	条件	最小值	典型值	最大值	单位
电源电压 VIN		2.5		5.5	V
反馈电压 VFB		0.585	0.6	0.615	V
最大电流 I <sub>LIM</sub>		0.9	1.2		A
静态电流 I <sub>Q</sub>			180		μA
关机电流 I <sub>SD</sub>	V <sub>EN</sub> =0V		0.1	1	μA
振荡器频率 f <sub>OSC</sub>		1.2	1.5	1.8	MHz
EN 使能高电平 V <sub>IH</sub>		1.5			V
EN 使能低电平 V <sub>IL</sub>				0.4	V
启动时间	I <sub>O</sub> =200mA		90		μs
R <sub>PFET</sub>			0.36	0.48	Ω
R <sub>NFET</sub>			0.36	0.48	Ω
过热保护温度 T <sub>P</sub>			165		℃
迟滞温度			15		℃

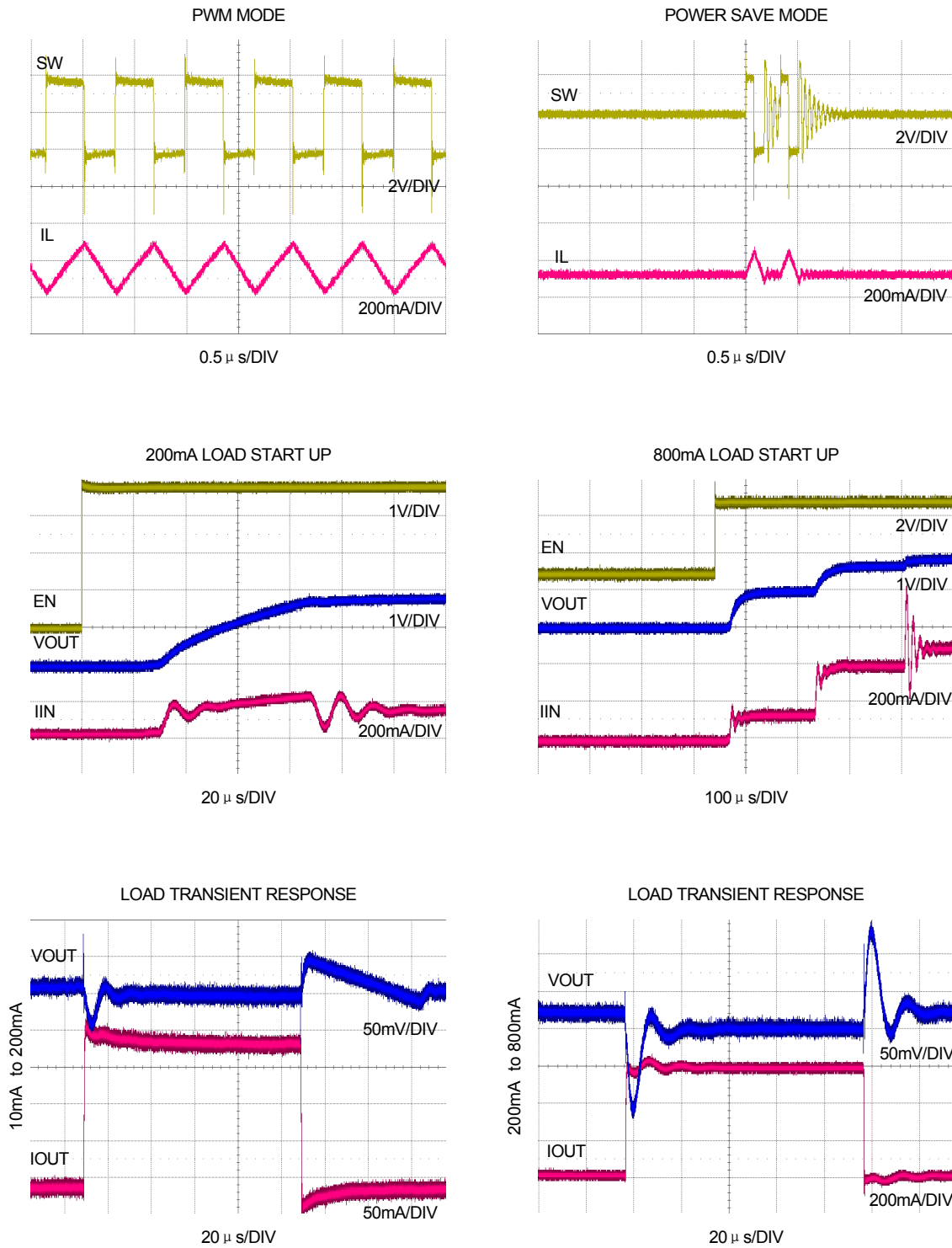
## 引脚定义

序号	名称	说明
1	EN	芯片使能引脚，高于 1.5V 使能芯片。低于 0.4V 关断芯片。不要让该引脚悬空。
2	GND	地。
3	SW	外接电感的开关节点。
4	VIN	电源引脚，须接一个不小于 2.2μF 的陶瓷电容到地。
5	VFB	反馈引脚。输出到地的电阻分压器提供反馈电压节点。

## 典型工作特性曲线

注：除非另有说明， $V_{EN}=V_{IN}=3.6V$ ,  $T_A=25^\circ C$ 。





测试条件,  $V_{IN}=3.6V$ ,  $V_{OUT}=1.8V$ ,  $L=2.2 \mu H$ ,  $C_{OUT}=C_{IN}=10 \mu F$

## 功能方框图

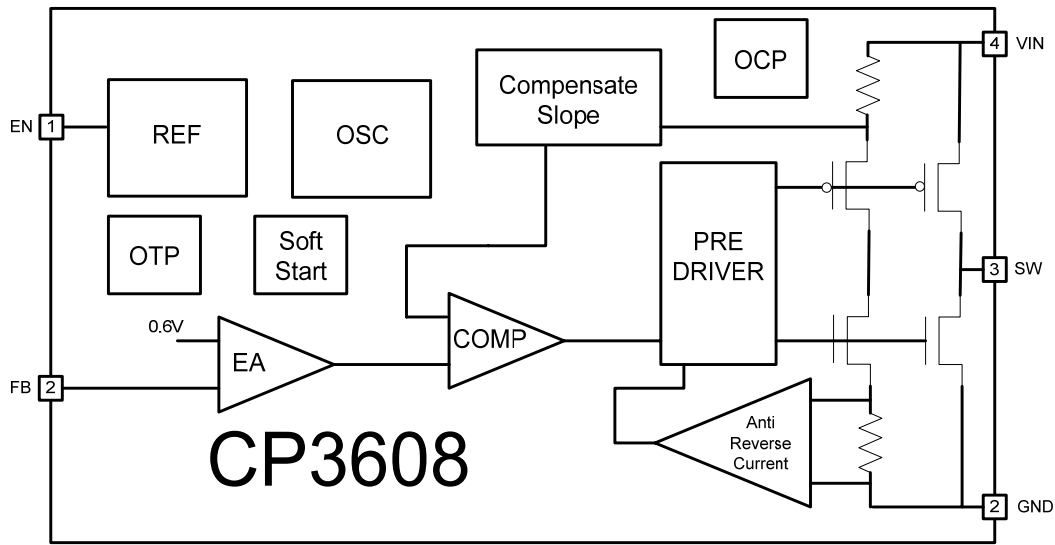


图3 CP3608 功能方框图

## 工作原理

CP3608是一款恒定频率，电流模式的同步降压型DC/DC转换器。内部集成一个PMOS主控开关，和一个NMOS同步开关。在普通负载情况下，控制系统根据输出电压、输入电压和负载情况给出一个恒定频率的PWM信号控制PMOS和NMOS开关。输出电压通过外部分压电阻网络设定输出电压。由于反馈引脚VFB正常工作时电压为0.6V，输出电压范围在0.6~VIN间。在轻负载情况下，电感上的电流会为零，系统将不再以恒定频率的PWM信号控制MOS开关，而是进入一种省电模式，MOS开关会以一种间歇的方式工作，以此提升轻负载时的效率。

**过流保护：**采样检测通过PMOS管的电流，当电流超过预设值时关断PMOS。

**过热保护：**当结温达到165℃时，芯片进入过热保护，开关管停止作用，直至结温降低至150℃以下时，开关管开始工作。

**软启动：**系统通过逐级限流的方式，逐步增大输入电流，直至输出电压达到设定电压。整个启动过程中不会出现超过最大限流的电流。

**LDO模式：**当输入电压降低至一个接近输出电压值时，占空比将达到100%，系统进入一种接近LDO的工作状态，输出电压等于输入电压减去PMOS开关和电感的压降。

## 应用信息

### 器件选取

#### 电感

对于大多数应用，电感值在 $1\mu\text{H}$ 到 $4.7\mu\text{H}$ 之间。更大的电感可以获得更小的纹波电流。较高的输入电压差也会导致较大的纹波电流。

$$\Delta I_L = \frac{1}{fL} \cdot \frac{V_{\text{OUT}}(V_{\text{IN}} - V_{\text{OUT}})}{V_{\text{IN}}}$$

选取合适的电感，对于buck系统，电感电流等于输出电流。电感额定电流需大于峰值电流，通常峰值电流为芯片输出电流的1.2倍，因为纹波电流通常取芯片输出电流的0.4倍。为了提供800mA输出电流，我们需要选取一个额定电流大于1A的，同时具备低的DC电阻的电感。

#### 电容

输入电容CIN需要一个具备大的RMS\*电流的电容。以避免在输入端发生大的电压瞬变。

$$I_{\text{RMS}} = I_{\text{OMAX}} \frac{\sqrt{V_{\text{OUT}}(V_{\text{IN}} - V_{\text{OUT}})}}{V_{\text{IN}}}$$

当 $V_{\text{IN}}=2V_{\text{OUT}}$ 时， $I_{\text{RMS}}$ 最大， $I_{\text{RMS}}=I_{\text{OUT}}/2$

输出电容COUT主要影响输出纹波

$$\Delta V_{\text{OUT}} = \Delta I_L \left( \text{ESR} + \frac{1}{8fC_{\text{OUT}}} \right)$$

更小的ESR，更大的电容都可以获得更小的输出电压纹波。

输入输出电容都建议采用低ESR的X5R和X7R的陶瓷电容，在高温环境下一定要选取X7R电容。

\*注：RMS 即 root mean square 均方根，这里指有效值

### 输出电压设定

外部分压电阻设定输出电压，R1为VFB到GND间的电阻，R2为VOUT到VFB之间的电阻。太小的电阻会增大流经分压电阻的电流，降低轻负载时的效率；太大的电阻会增大VFB的噪声。通常它们的阻值取数百kΩ。

$$V_{\text{OUT}}=0.6(1+R2/R1)$$

### 电流损耗

在CP3608电路中，电流损耗来源于三个主要因素：静态电流，开关管驱动电流和开关管的 $I^2R$ 损耗。在低负载情况下，效率损失主要是由静态电流和开关管驱动电流产生；而在中高负载情况下，效率损失主要由 $I^2R$ 损耗造成。

### 热考虑

大多数应用中，由于CP3608系统效率很高，无需考虑过热问题。

但在环境温度较高的重负载情况下，芯片可能进入过热保护状态。为使得芯片在极情况下能保持工作状态，我们需要做些热分析推算

结温=环境温度+温升

温升=功耗×热阻

假设输入电压为3.6V，负载800mA，环境温度为75℃。根据开关管电阻特性可知， $R_{DS}=0.41\ \Omega$ 。因此该器件功耗为 $I^2R=0.8^2\times 0.41=262.4\text{mW}$ 。

温升= $75+0.2624\times 200=127.48\text{℃}$ 。低于结温150℃。表示芯片可以在该条件下工作。

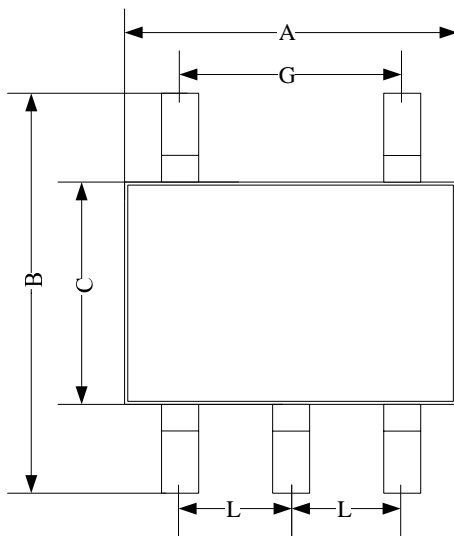
### PCB布局考虑

VIN、SW和GND这些过大电流的通路，布线尽可能的短和宽。

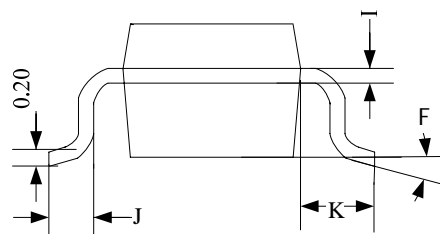
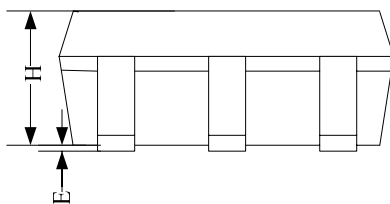
节点SW尽可能远离敏感的VFB节点。

CIN和COUT的负极板尽可能靠近GND，CIN的正极板尽可能的靠近VIN。

### 封装描述



REF	单位: mm		REF	
	Min.	Max.		
A	2.70	3.10	G	1.90 REF
B	2.60	3.00	H	1.20 REF
C	1.40	1.80	I	0.12 REF
D	0.30	0.55	J	0.37 REF
E	0	0.10	K	0.60 REF
F	0	10	L	0.95 REF



SOT23-5



声明：本文档包含启攀微电子（上海）有限公司提供给客户使用的关于器件应用信息以及其他类似内容，未经启攀微电子（上海）有限公司书面允许，该文档的全部以及任何部分不允许被复制或传递给第三方。本文档内容仅为建议，它们可能被更新的信息所替代，启攀微电子（上海）有限公司保留未提前通知客户而修改此文档的权力以及文档的最终解释权。

启攀微电子（上海）有限公司  
地址：上海市宜山路 1618 号 D 栋 4 楼  
电话：+86-(0)21-64014543 64058488  
传真：+86-(0)21-64050030  
邮编：201103  
Email: sales@chiphomer.com  
Web: www.chiphomer.com

深圳办事处  
地址：深圳市福田区车公庙都市阳光名苑 2 栋 10D  
电话：+86-(0)755-82046706  
传真：+86-(0)755-82046709  
邮编：518048