

CP2233 数据手册

智能电源管理、超高效率、超低失真、恒定大功率、DG 类音频功放

特点

- 新一代电荷泵升压技术：支持 1.5 倍升压模式
- 智能电源管理(IPM)显著提高系统效率 (>78%)，延长正常的音乐播放时间
- 系统效率高达 88% (8Ω 喇叭 600mW 输出 VDD=4.2V, VDD 驱动输出)
- 超低失真度：0.04%
- 恒定功率输出：0.6W、0.8W、1W、1.2W
- 自动增益管理功能
- 支持 7 种模式选择的一线脉冲控制
- 优异的 POP 声抑制能力
- 超低 EMI
- 高 PSRR: -65dB
- 纤小的 2mm x 2mm QFNFC-16 封装

应用

- 手持设备
- 智能手机

概述

CP2233 是为进一步提高系统效率、提升音乐播放品质、延长音乐播放时间，具有超低失真、恒定大音量的新一代 DG 类音频功放。启攀独有的智能电源管理 (IPM) 机制能显著提高音频功放效率，系统效率可达 78% 以上。CP2233 中采用了新一代电荷泵升压技术，高效模式下效率高达 92%，恒定输出模式下，可满足全电压范围内 (3V~5V) 的恒定电压输出 (5.8V)。0.04% 的超低失真度和自动增益管理功能能带来音乐品质上的提升。

智能电源管理 (IPM) 机制能显著提升电荷泵升压型音频功放的系统效率，极大地延长电池使用寿命，在产生大音量音频信号的同时降低升压过程中带来的效率损失。

新一代电荷泵升压技术可提供高效及恒压两种模式，以满足不同的应用要求。

CP2233 具有恒功率输出功能，可在锂电池电压范围内 (3.3V~4.35V) 保持输出功率恒定，有 0.6W、0.8W、1W、1.2W 四个功率等级。亦有最大功率输出模式，不限制其输出功率，从而保有最真实的声音对比度。

CP2233 内置过温、限流等多种保护机制，有效地保护芯片。CP2233 采用纤小的 2mm x 2mm QFNFC-16 封装，适用于更轻薄的 PCB 系统设计。

封装

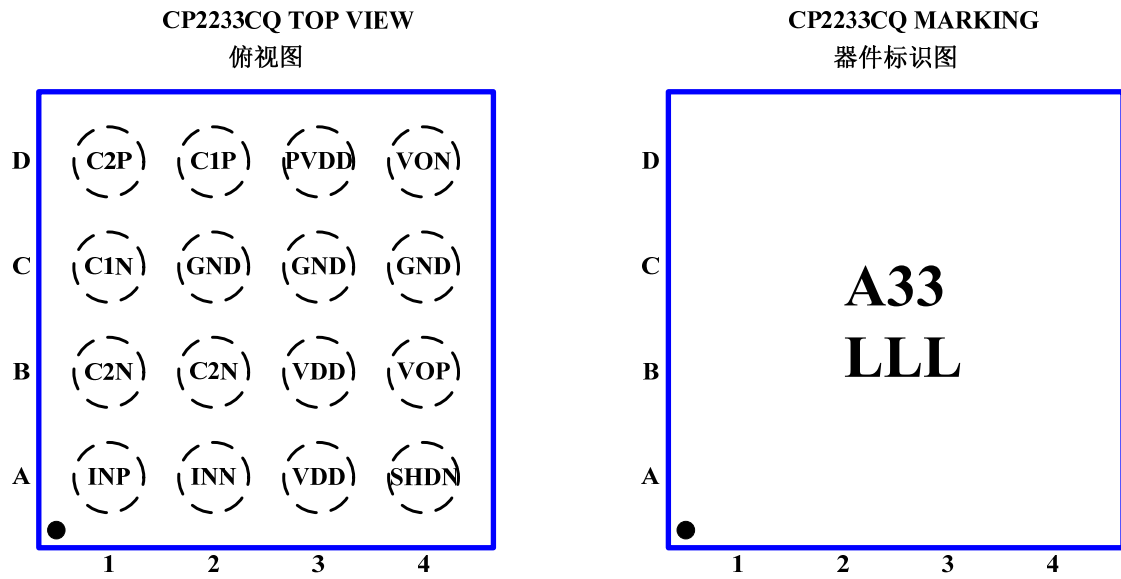


图 1 CP2233 引脚分布俯视图及器件标识图

引脚定义

引脚	名称	描述
A1	INP	正相输入端
A2	INN	反相输入端
A3	VDD	电源, 10 μ F 电容接地
A4	SHDN	关断信号输入端, 低有效; 支持一线脉冲
B1	C2N	飞电容 C2 负输入端
B2		
B3	VDD	电源
B4	VOP	正相输出端
C1	C1N	飞电容 C1 负输入端
C2	GND	地
C3		
C4		
D1	C2P	飞电容 C2 正输入端
D2	C1P	飞电容 C1 正输入端
D3	PVDD	电荷泵升压输出端, 4.7 μ F 电容接地
D4	VON	反相输出端

典型应用

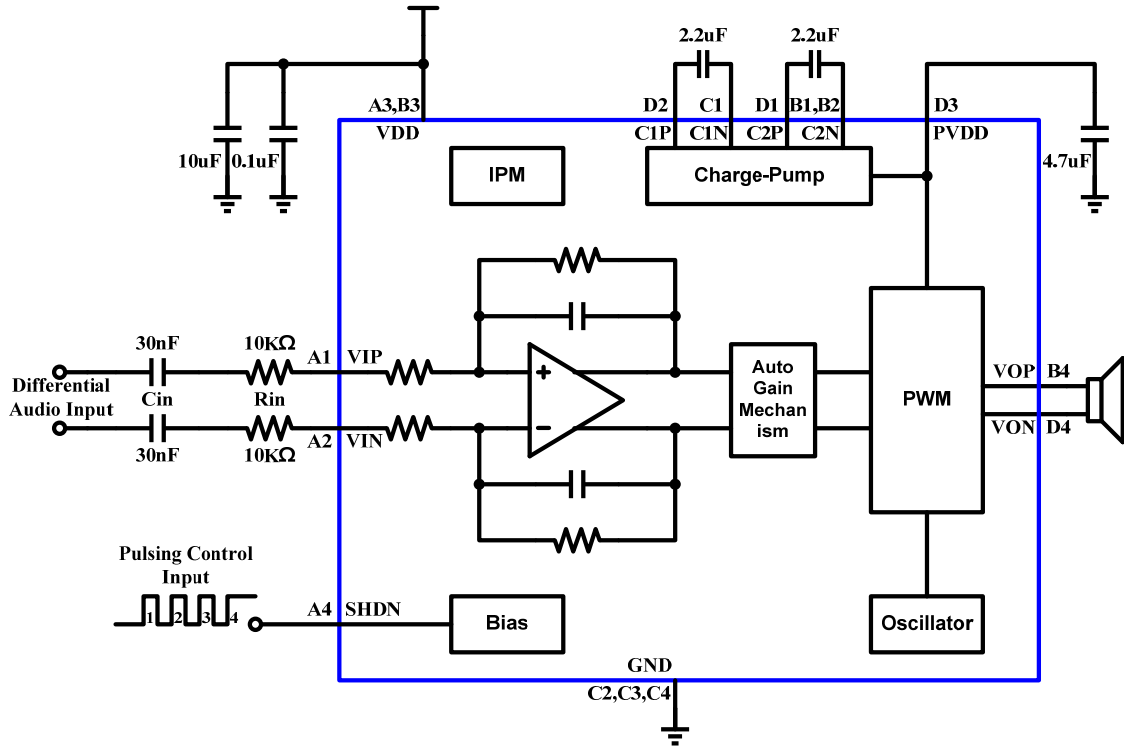
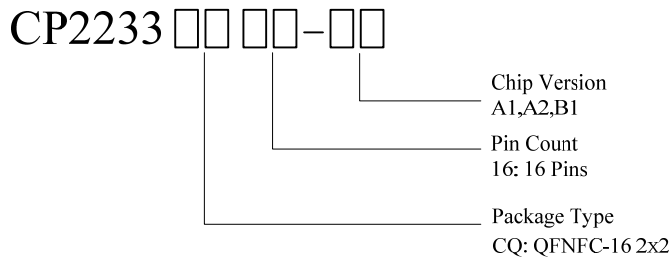


图 2 CP2233 差分输入典型应用图

订购信息

型号	温度范围	封装	RoHS	标示	包装类型
CP2233CQ16-A1	-40°C ~ 85°C	QFNFC16	Y	A33 LLL	3000 pcs / Tape & Reel



极限工作范围⁽¹⁾

参数	范围	单位
电源电压(V_{DD})	-0.3 ~ 6	V
输入电压(INN、INP)	-0.3 ~ $V_{DD}+0.3$	V
封装热阻 θ_{JA} (QFNFC16)	70	°C/W
环境温度范围	-40 ~ 85	°C
储存温度范围	-65 ~ 150	°C
最大结温	125	°C
焊接温度 (焊接时间 10s)	260	°C
ESD 指标 ⁽²⁾		
人体模型(HBM)	4000	V
机械模型(MM)	200	V
Latch-up		
闩锁免疫电流	400	mA

(1) 如果器件工作条件超出“绝对最大额定值”可能对器件造成永久损伤。上述参数仅仅是工作条件的极限值，不建议器件工作在“绝对最大额定值”以外的情况。长时间工作在绝对最大额定条件下可能影响器件的可靠性。

(2) 人体模型相当于一个 100pF 的电容通过 1.5k Ω 的电阻放电到各个引脚。机械模型为 200pF 的电容直接放电到各个引脚。

推荐工作范围

参数	范围	单位
电源(V_{DD})	3 to 5	V
外部输入阻抗(R_{in})	3 (Gain=16.3V/V)	K Ω
共模输入范围	0.5 to $V_{DD}-0.8$	V
工作温度	-40 to 85	°C

模式说明

功率模式选择

模式	使能信号	AGM 功率(W)		AGM 功能	Smart-AGM 功能
		RL=8Ω+33μH	RL=4Ω+15μH		
模式 1		1.2	2.2	√	
模式 2		1	2	√	
模式 3		0.8	1.6	√	
模式 4		0.6	1.2	√	
模式 5		0.8	1.6		√
模式 6		0.6	1.2		√
模式 7		1.75	2.58		

驱动模式选择

模式	使能信号	驱动方式
模式 A		IPM
模式 B		VDD
模式 C		PVDD

电气特性

(除非特别说明, $T_A=25^{\circ}\text{C}$, $C_{\text{FLY}}=2.2\mu\text{F}$, $C_{\text{OUT}}=4.7\mu\text{F}$, $8\Omega+33\mu\text{H}$ 负载)

参数		条件	最小值	典型值	最大值	单位
$ V_{\text{OS}} $	输出失调电压	$V_I = 0\text{ V}, V_{\text{DD}} = 3\text{ V to } 5\text{ V}$		3	10	mV
$ I_{\text{IH}} $	高电平输入电流	$V_{\text{DD}} = 5\text{ V}, V_I = 5.3\text{ V}$		17	100	μA
$ I_{\text{IL}} $	低电平输入电流	$V_{\text{DD}} = 5\text{ V}, V_I = -0.3\text{ V}$		0.1	5	μA
I_{Q}	静态电流	$V_{\text{DD}} = 4\text{ V}$, 空载		7		mA
I_{SD}	关断电流	$V_{\text{SHUTDOWN}} = 0.35\text{ V}$, $V_{\text{DD}} = 3\text{ V to } 5\text{ V}$		0.1	1	μA
V_{SDIH}	SHDN 高电平输入电压		1.3		V_{DD}	V
V_{SDIL}	SHDN 低电平输入电压		0		0.35	V
T_{TGM}	TGM 启动温度			140		$^{\circ}\text{C}$
T_{OTP}	过温保护启动温度			160		$^{\circ}\text{C}$
T_{RE}	温度保护退出温度			125		$^{\circ}\text{C}$
T_{SU}	启动时间			27		ms
电荷泵						
PVDD	输出电压	$V_{\text{DD}} = 3\text{ V to } 3.8\text{ V}$		$1.5 * V_{\text{DD}}$		V
		$V_{\text{DD}} > 3.8\text{ V}$		5.8		V
f_{CP}	Switching frequency	$V_{\text{DD}} = 3\text{ V to } 5\text{ V}$	1000	1200	1400	kHz
η_{CP}	电荷泵效率	模式 1, $V_{\text{DD}}=4.2\text{ V}$, $I_{\text{load}}=200\text{mA}$		92		%
T_{SS}	软启动时间	空载		1.2		ms
I_{SHORT}	PVDD 短地限流			350		mA
DG 类功放 (功放模式 1-7)						
f_{SW}	调制频率	$V_{\text{DD}} = 3\text{ V to } 5\text{ V}$	500	600	700	kHz
A_{V}	增益			16		V/V
η_{sys}	系统效率	模式 7, VDD 模式, $V_{\text{DD}}=4.2\text{ V}$, $P_{\text{O}} = 600\text{mW}$		88		%
R_{ini}	内部输入电阻			16.7		k Ω
R_{OSD}	关断输出阻抗	$V_{\text{SHUTDOWN}} = 0.35\text{ V}$		2		k Ω

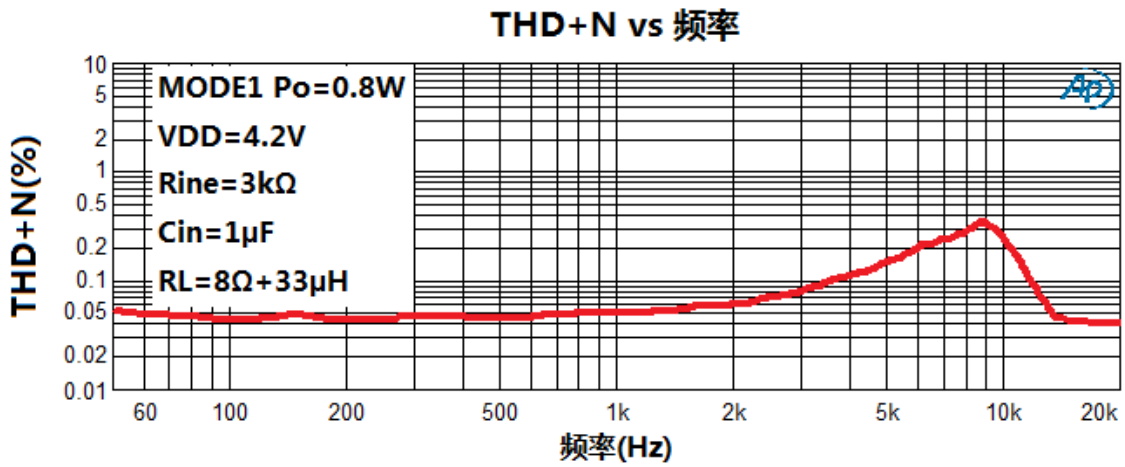
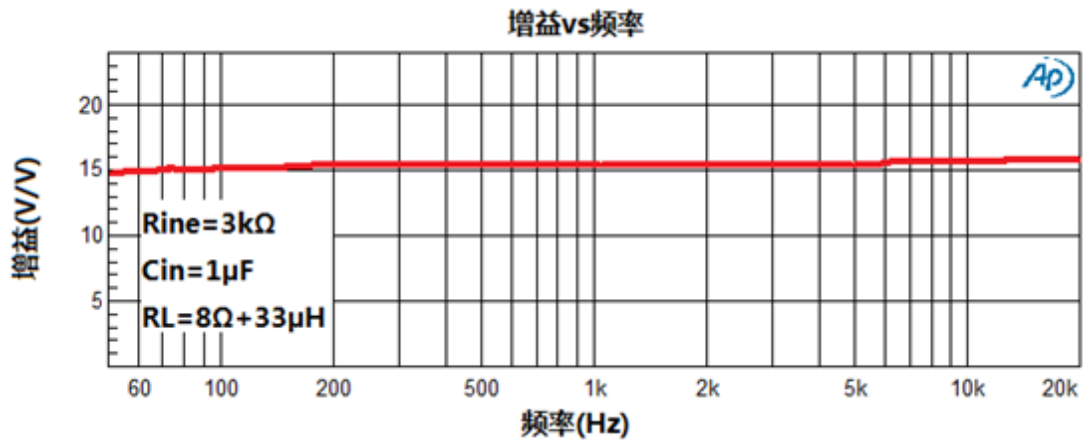
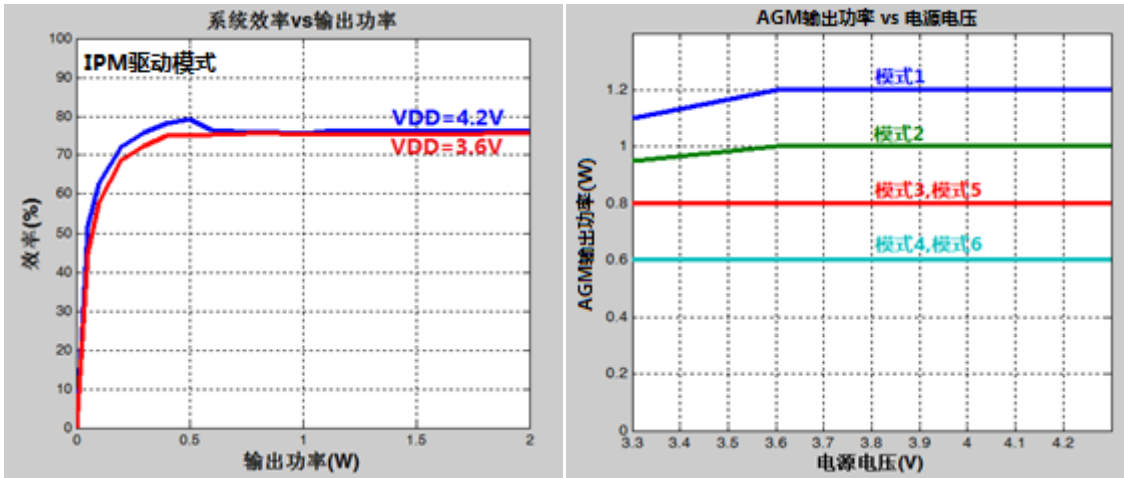
(除非特别说明, $T_A=25^{\circ}\text{C}$, $C_{FLY}=2.2\mu\text{F}$, $C_{OUT}=4.7\mu\text{F}$, $8\Omega+33\mu\text{H}$ 负载)

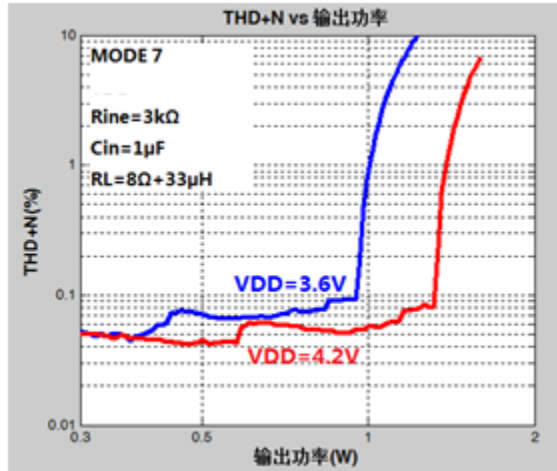
参数		条件	最小值	典型值	最大值	单位
P_{LMT}	模式 1 AGM 功率	$V_{DD} = 4.2\text{ V}, R_L = 8\Omega$		1.2		W
		$V_{DD} = 4.2\text{ V}, R_L = 4\Omega$		2.2		W
	模式 2 AGM 功率	$V_{DD} = 4.2\text{ V}, R_L = 8\Omega$		1		W
		$V_{DD} = 4.2\text{ V}, R_L = 4\Omega$		2		W
	模式 3 AGM 功率	$V_{DD} = 4.2\text{ V}, R_L = 8\Omega$		0.8		W
		$V_{DD} = 4.2\text{ V}, R_L = 4\Omega$		1.6		W
	模式 4 AGM 功率	$V_{DD} = 4.2\text{ V}, R_L = 8\Omega$		0.6		W
		$V_{DD} = 4.2\text{ V}, R_L = 4\Omega$		1.2		W
	模式 5 Smart-AGM 功率	$V_{DD} = 4.2\text{ V}, R_L = 8\Omega$		0.8		W
		$V_{DD} = 4.2\text{ V}, R_L = 4\Omega$		1.6		W
模式 6 Smart-AGM 功率	$V_{DD} = 4.2\text{ V}, R_L = 8\Omega$		0.6		W	
	$V_{DD} = 4.2\text{ V}, R_L = 4\Omega$		1.2		W	
P_O	模式 7 输出功率	THD+N=10%, $f=1\text{kHz}, V_{DD} = 4.2\text{ V}, R_L = 8\Omega$		1.75		W
		THD+N=1%, $f=1\text{kHz}, V_{DD} = 4.2\text{ V}, R_L = 8\Omega$		1.45		W
		THD+N=10%, $f=1\text{kHz}, V_{DD} = 3.6\text{ V}, R_L = 8\Omega$		1.3		W
		THD+N=1%, $f=1\text{kHz}, V_{DD} = 3.6\text{ V}, R_L = 8\Omega$		1.05		W
		THD+N=10%, $f=1\text{kHz}, V_{DD} = 4.2\text{ V}, R_L = 4\Omega$		2.58		W
		THD+N=1%, $f=1\text{kHz}, V_{DD} = 4.2\text{ V}, R_L = 4\Omega$		2.15		W
		THD+N=10%, $f=1\text{kHz}, V_{DD} = 3.6\text{ V}, R_L = 4\Omega$		1.85		W
		THD+N=1%, $f=1\text{kHz}, V_{DD} = 3.6\text{ V}, R_L = 4\Omega$		1.55		W
THD+N	总谐波失真+噪声	模式 7, IPM 模式, $V_{DD} = 4.2\text{ V}, R_L = 8\Omega, P_O = 1.2\text{W}$		0.04		%

(除非特别说明, $T_A=25^{\circ}\text{C}$, $C_{FLY}=2.2\mu\text{F}$, $C_{OUT}=4.7\mu\text{F}$, $8\Omega+33\mu\text{H}$ 负载)

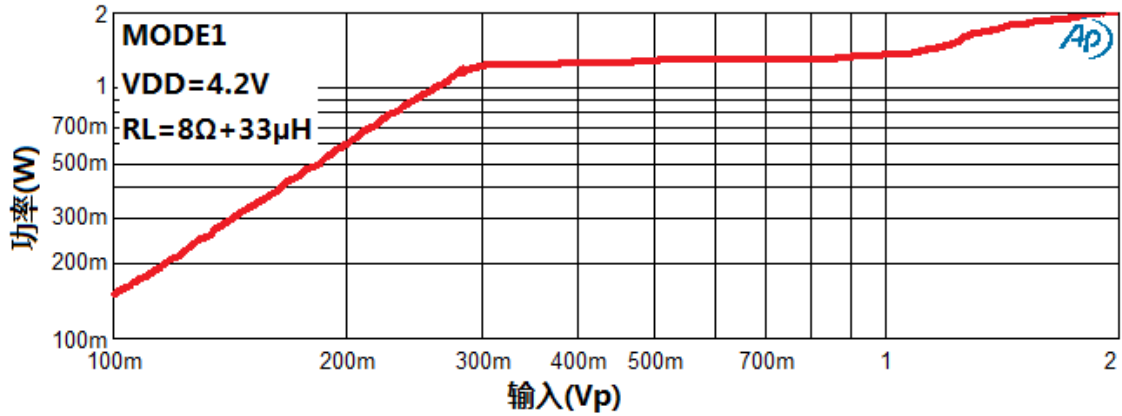
参数		条件	最小值	典型值	最大值	单位
V_n	输出噪声	$V_{DD} = 4.2\text{ V}$, $f=20\text{Hz}$ to 20kHz , 输入 AC 接地, A-Weighting		150		μV_{RMS}
PSRR	电源抑制比	$V_{DD} = 4.2\text{ V}$, $V_{pp}=200\text{mV}$		65		dB
SNR	信噪比	$V_{DD} = 4.2\text{ V}$, $P_O = 1\text{W}$, $R_L = 8\Omega$		87		dB
一线脉冲控制						
T_H	V_{SHUTDOWN} 高电平持续时间	$V_{DD} = 3\text{ V to }5\text{ V}$	0.75	2	10	μs
T_L	V_{SHUTDOWN} 低电平持续时间	$V_{DD} = 3\text{ V to }5\text{ V}$	0.75	2	10	μs
T_{LATCH}	V_{SHUTDOWN} 状态锁存时间	$V_{DD} = 3\text{ V to }5\text{ V}$	150		500	μs
T_{DELAY}	CP 模式选择延迟时间	$V_{DD} = 3\text{ V to }5\text{ V}$	0.5		1.7	ms
T_{OFF}	V_{SHUTDOWN} 关断延迟时间	$V_{DD} = 3\text{ V to }5\text{ V}$	150		500	μs
AGM						
T_{ATTACK}	AGM 启动时间 (完成 13.5dB 压缩)	$V_{DD} = 3\text{ V to }5\text{ V}$		40		ms
T_{RELEASE}	AGM 释放时间 (完成 13.5dB 释放)	$V_{DD} = 3\text{ V to }5\text{ V}$		900		ms
A_{FADE}	最大衰减增益			-13.5		dB

典型特性曲线

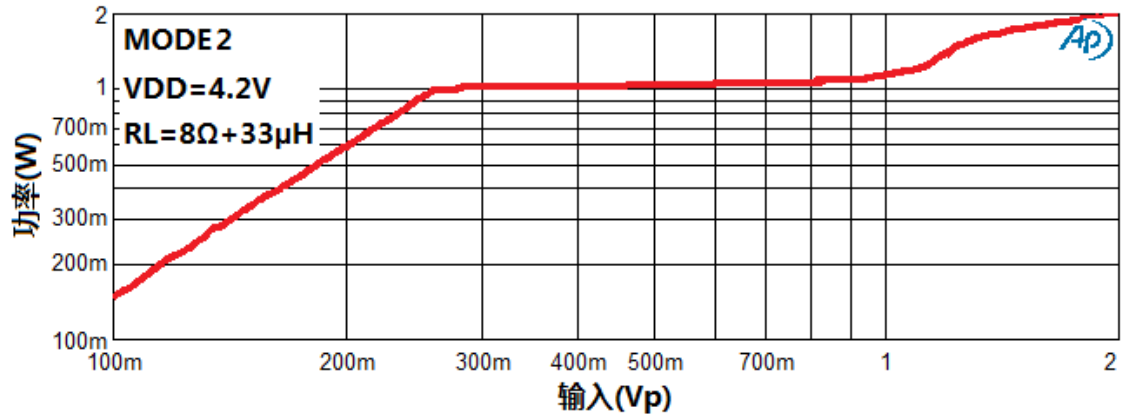




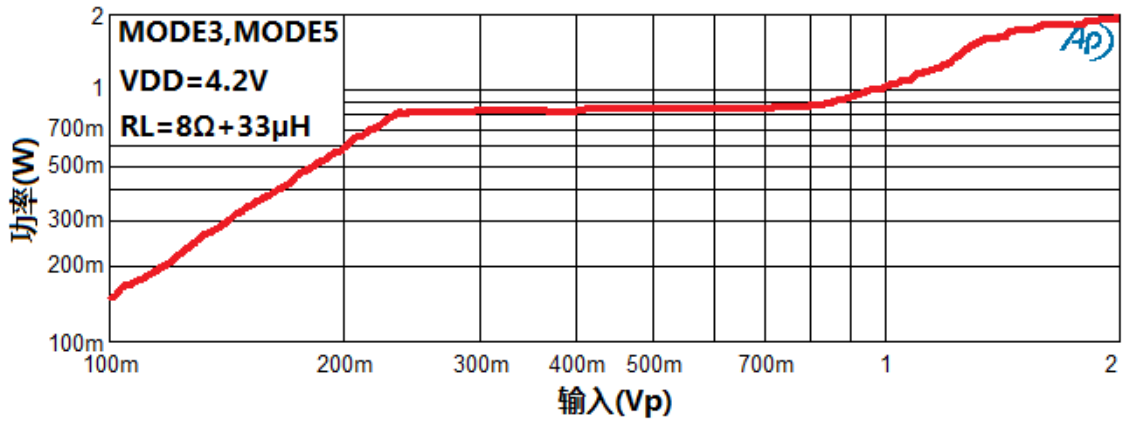
功率 vs 输入



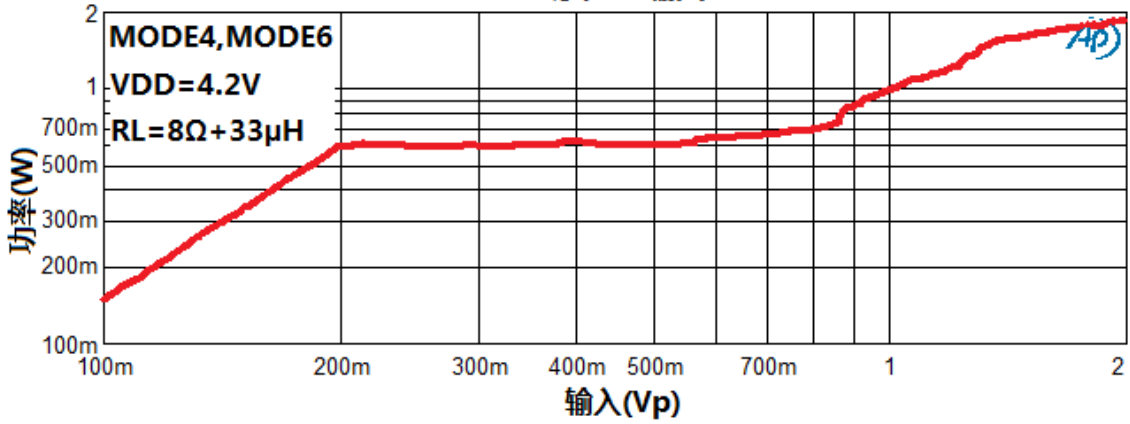
功率 vs 输入



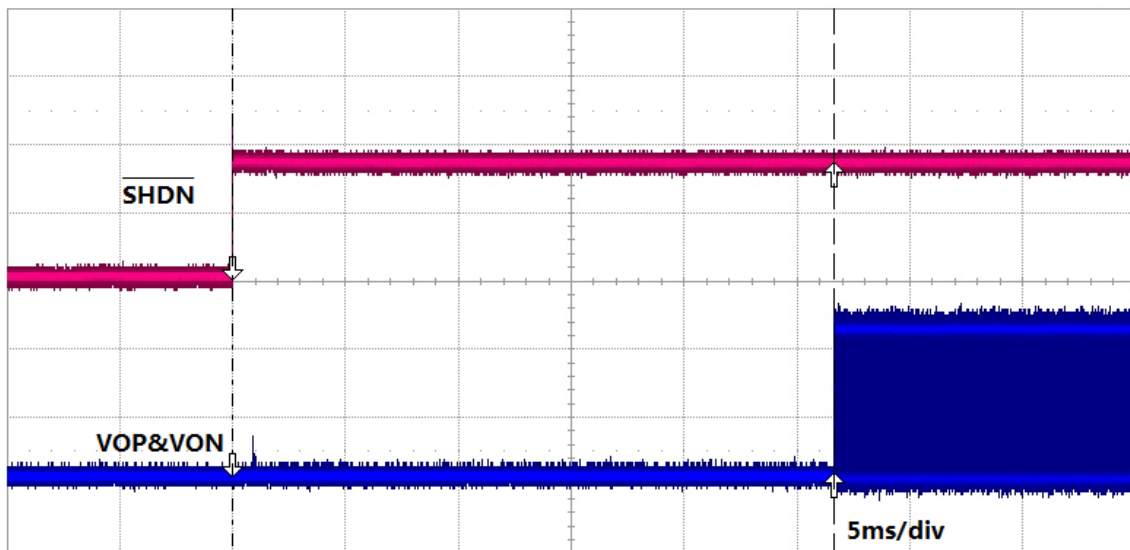
功率 vs 输入



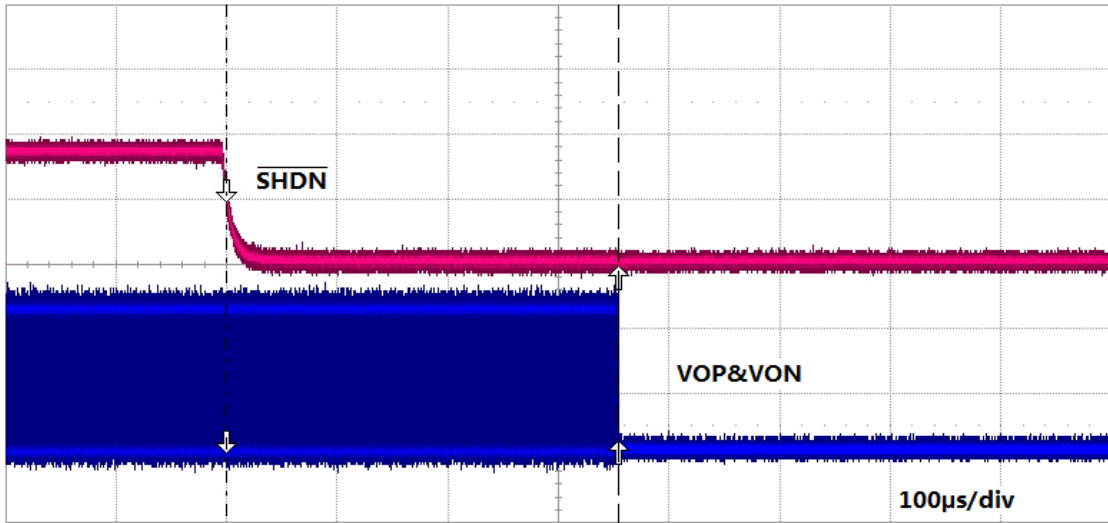
功率 vs 输入



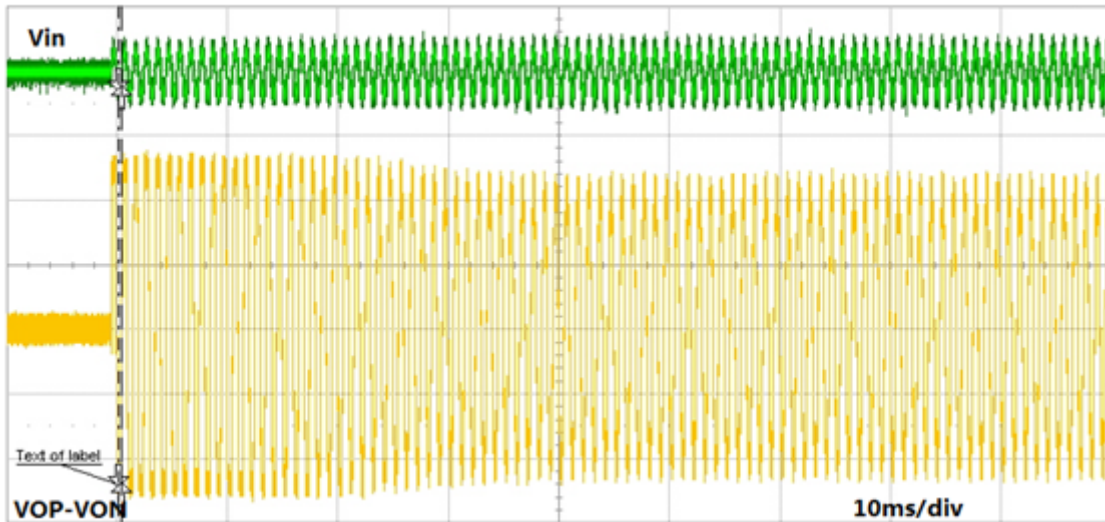
启动时序



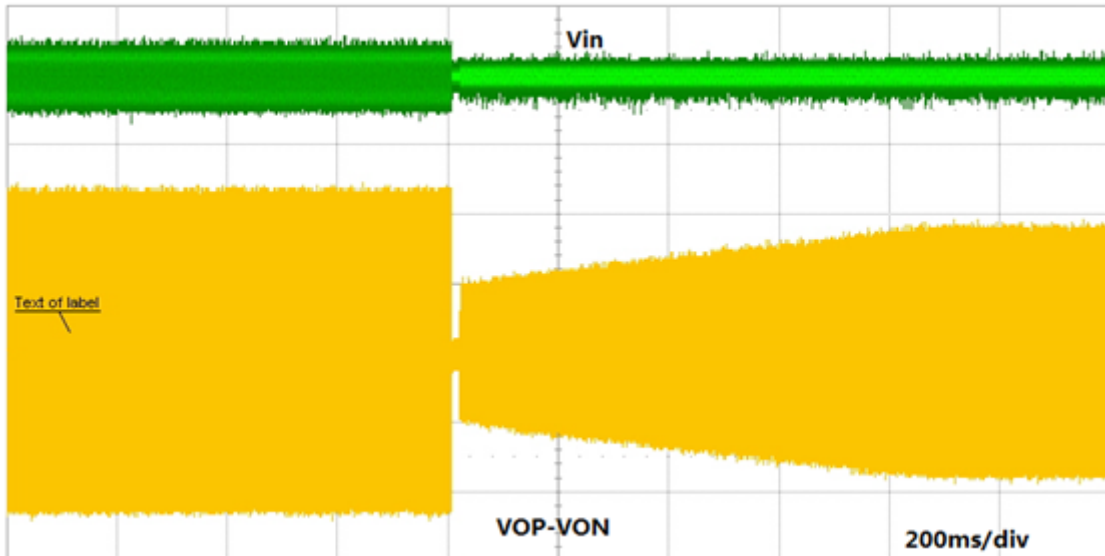
关断时序



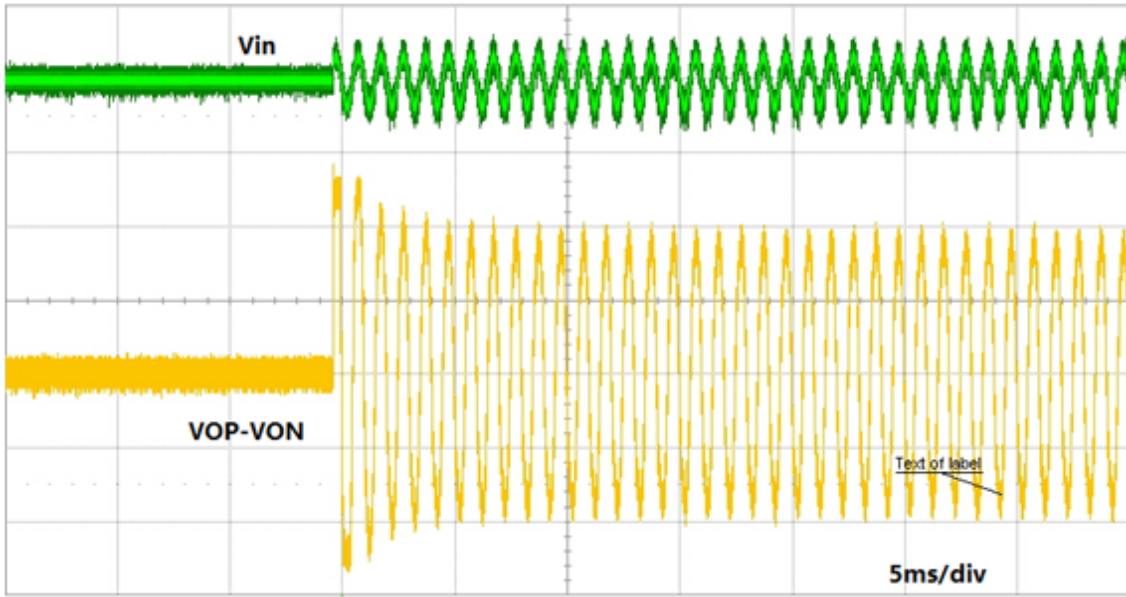
AGM功能启动时序



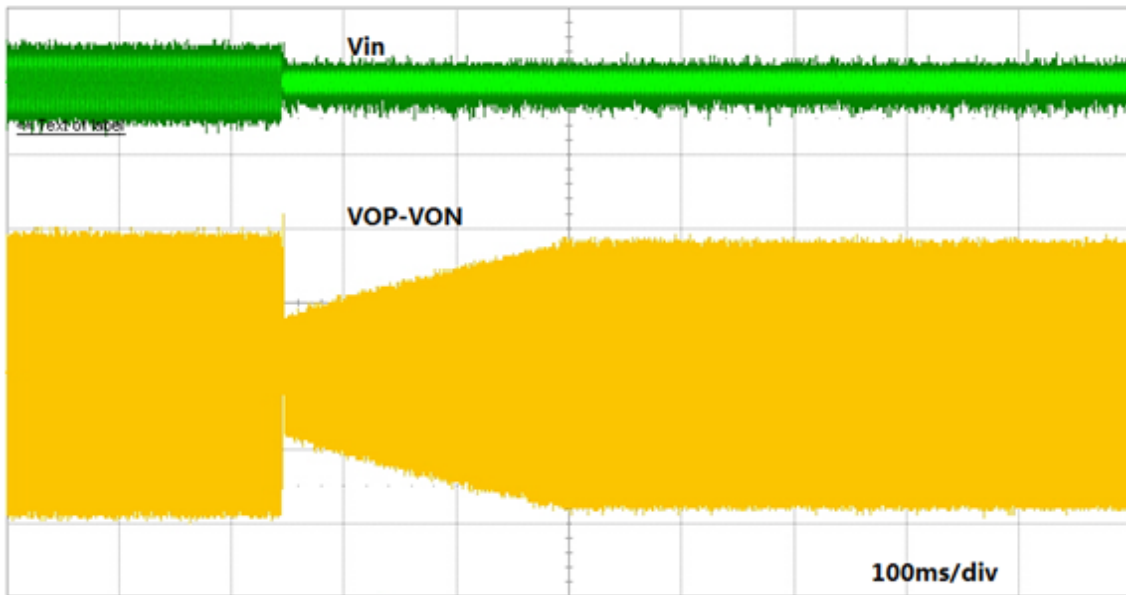
AGM功能释放时序



Smart-AGM功能启动时序



Smart-AGM功能释放时序



应用信息

概述

CP2233 是新一代 DG 类音频功放，具有更高的系统工作效率和超低的信号失真，在增加输出音量的同时极大地提升了主观听音感受。启攀特有的 Smart-AGM 算法使 CP2233 能够有效消除音乐播放过程中产生的杂音，使功放输出的音质音量同时大幅提升。CP2233 采用效率高达 92% 的 1.5 倍电荷泵架构，结合启攀专有的 IPM 技术，使系统的平均效率超过 78%。超高的信噪比(87dB)和超低的失真度(0.01%)结合 Smart-AGM 算法，能够带来更高品质的音乐享受。

CP2233 有 0.6W, 0.8W, 1W 和 1.2W 四个喇叭保护功率等级，适合不同额定功率的喇叭，即大大提升音质音量，又有效保护喇叭，同时配合 Smart-AGM 算法，使音乐纯粹自然，悦耳动听。CP2233 输出功率不会随着锂电池电压的降低而下降，在手机的整个工作电压(3.3V-4.35V)内，功率保持恒定，防止手机使用过程中，声音越来越小。同时，启攀专有的 IPM 技术，根据音乐信号特征，智能选择扬声器驱动方式，有效地增加了电池使用时长及音乐播放时长。

CP2233 内置优异的 POP 音抑制电路，有效避免了芯片在开启和关断时的 Pop-click 杂音。

CP2233 采用启攀专有的 EMI 抑制技术，有效抑制系统 EMI 干扰。

CP2233 内置过流保护、过热保护和短路保护功能，有效地保护芯片。CP2233 采用纤小的 2mm×2mm QFNFC-16 封装，额定的工作温度范围为-40℃至 85℃。

功率管理 PLIMIT

如下图所示，在高增益模式下，信号幅度跳变过大的时候会导致输出功率过载，发生截顶失真问题，长时间工作在这样环境中会对喇叭造成损伤，对音质造成非常大的影响。CP2233 内置了功率管理单元，当检测到过大的信号后会启动信号压缩，可以有效保护喇叭，同时预防截顶失真。该设计可以在限制输出信号幅度的同时确保系统的失真度非常小，使系统保持高质量的音质输出。

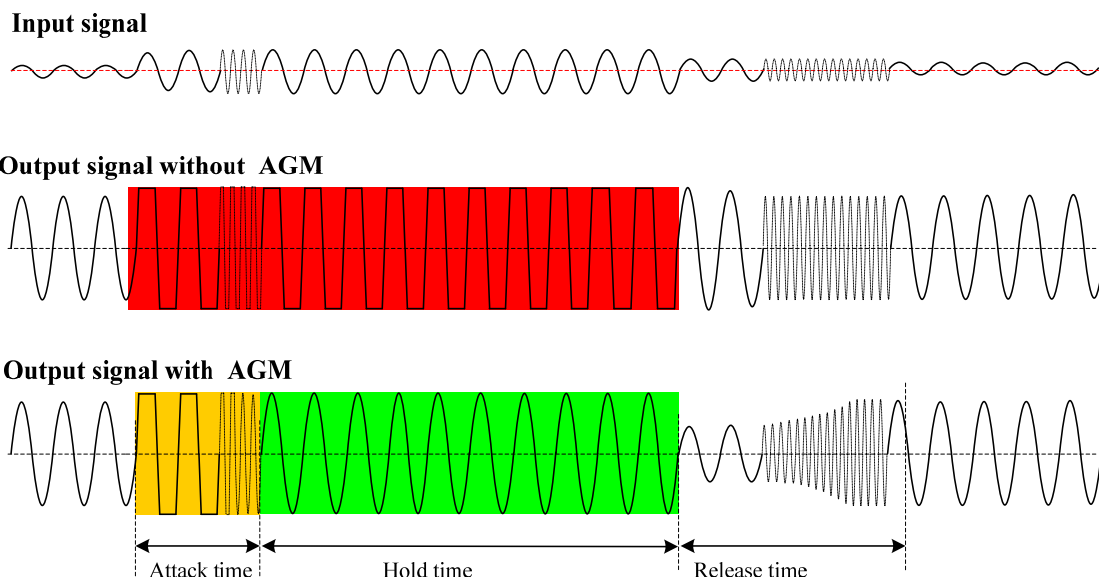


图 3 1.5 倍电荷泵原理图

电荷泵

CP2233 集成有专为配合 Class-D 而设计的 1.5 倍电荷泵结构，工作频率为 1.2MHz，在工作电压范围内提供更高的系统效率和更大的驱动能力。内部集成有软启动电路、输出限流电路和过压控制电路等各种保护控制电路，以确保芯片正常工作。

电荷泵架构

CP2233 针对实际应用情况，选择了最适合锂电池应用的 1.5 倍电荷泵架构，可以在充分利用锂电池电压使用范围的基础上，得到更高的电荷泵效率。

1.5 倍电荷泵架构如下图所示，利用 7 个开关、2 个飞电容、1 个输出电容，控制电容充放电过程，从而达到电荷转移、积累的目的，进而实现升压功能。电荷泵升压过程分为：充电相，输出相。

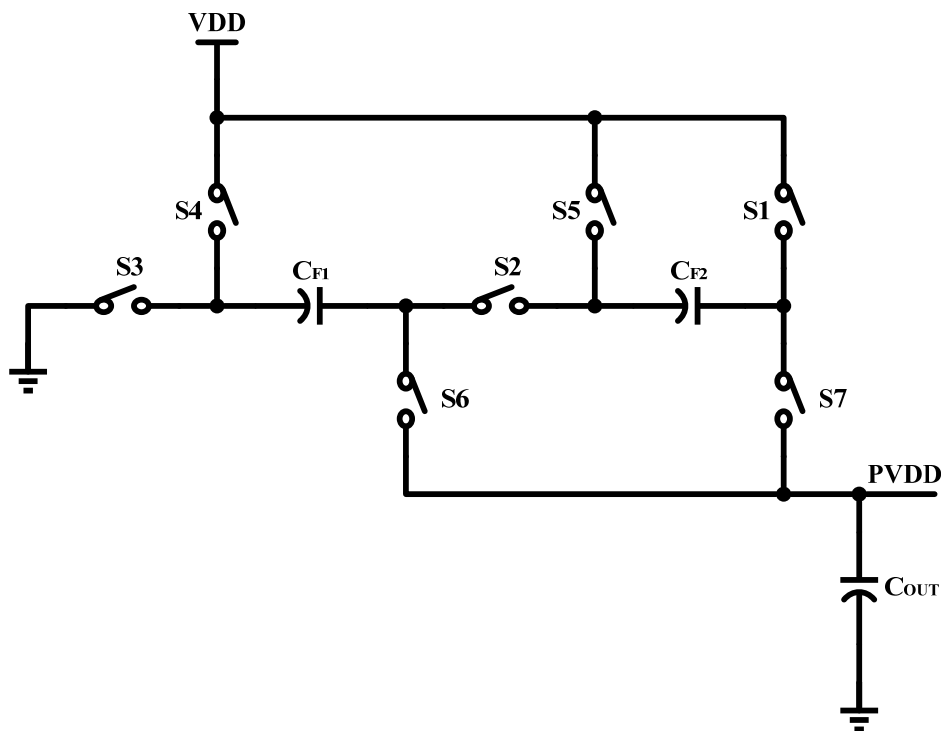


图 4 1.5 倍电荷泵原理图

充电相 Φ_1 如下图所示，S1、S2 和 S3 闭合，VDD 对串联连接的两个飞电容 C_{F1} 、 C_{F2} 进行充电。由于两个飞电容容值相同，因此，飞电容两端的电压均为 $VDD/2$ 。

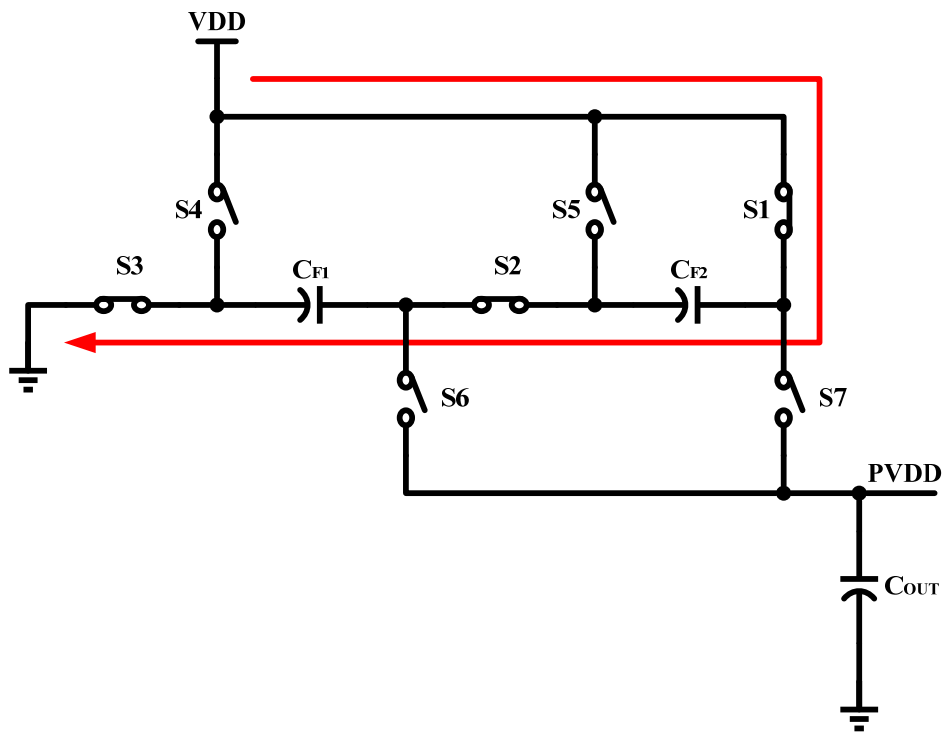


图 5 充电相电流通路示意图

而输出相 $\Phi 2$ 如下图所示，S1、S2 和 S3 断开，S4、S5、S6 和 S7 闭合，两个飞电容并联连接进行输出。由于电容两端电压不能突变，因此，充电相 $\Phi 1$ 中存储的电压 $VDD/2$ 被叠加在 VDD 上，存储于输出电容 C_{OUT} ，使得输出电压 PVDD 等于 1.5 倍 VDD。

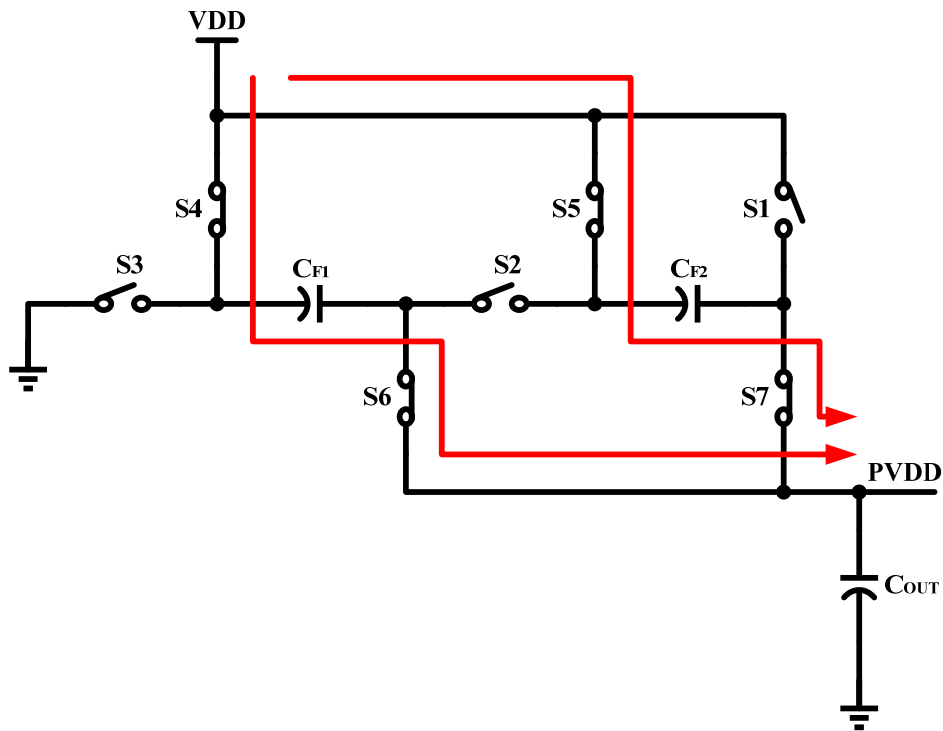


图 6 输出相电流通路示意图

电荷泵效率

CP2233 所采用 1.5 倍电荷泵架构的升压输出电压 PVDD 为输入电压 VDD 的 1.5 倍，理论效率可达 100%。根据系统效率计算公式可知，电荷泵的效率等于输出功率与输入功率之比，即

$$\eta = \frac{P_{OUT}}{P_{IN}} \times 100\%$$

在理想的 1.5 倍电荷泵中，输入电流 I_{IN} 是输出电流 I_{OUT} 的 1.5 倍，而实际的电路中，还存在内部静态功耗 I_Q 以及开关损耗 I_{SW} ，因此，实际的效率可表示为：

$$\eta = \frac{V_{OUT} \times I_{OUT}}{V_{IN} \times I_{IN}} \times 100\% = \frac{V_{OUT} \times I_{OUT}}{V_{IN} \times (1.5 \times I_{OUT} + I_Q + I_{SW})} \times 100\%$$

CP2233 内部 1.5 倍电荷泵实际效率可达 92%。

软启动

CP2233 包含电荷泵软启动功能，以限制电荷泵在启动过程中产生的浪涌电流。启动过程中，输出限流 350mA，软启动时间 1.2ms。

输出限流

CP2233 包含电荷泵输出限流功能，以保护芯片不会在异常大电流的情况下造成损坏，输出限流功能限制了电荷泵的最大电流输出能力，输出限流为 1.5A。

过压保护 (OVP)

CP2233 所包含的电荷泵为 1.5 倍电荷泵架构，因此输出电压 PVDD 是输入电压 VDD 的 1.5 倍，为音频驱动提供具有更高电压的电源轨，允许音频功放突破输入电源的限制，使输出信号具有更宽的动态范围。而电荷泵输出过压保护功能，可以使保护芯片不会在电荷泵升压过程中产生超工作范围的输出电压而导致芯片异常。当输入电压 VDD 大于 3.8V 时，输出电压不再是输入电压的 1.5 倍，而会由过压保护电路将其钳位于 5.8V。

轻载节电功能

由于 CP2233 中集成了 IPM 技术，在一些工作条件下电荷泵无需为音频驱动提供大功率输出，因此 CP2233 电荷泵中的轻载节电功能，可有效降低电荷泵功耗，进一步提升系统效率。电荷泵轻载节电功能是通过降低开关频率实现的，正常的工作条件下，电荷泵工作频率为 1.2MHz，而当输出电流小于 50mA 时，该频率降为 150KHz。

智能电源管理 (IPM)

CP2233 集成了启攀专有的智能电源管理 (IPM) 技术，IPM 技术专用于多电源音频系统，特别是通过升压电路产生额外电源轨的音频系统。由于在升压过程中必然存在效率损失，因此，IPM 技术的目的是在提供更大音量输出的同时避免无谓的系统功率损失，从而增加电池使用时长。

CP2233 便是具有电荷泵升压结构的音频功放系统，具有低电压 (VDD) 和高电压 (PVDD) 两个电源轨，其中 PVDD 由电荷泵升压产生。相比传统的 D 类功放而言，电荷泵所产生的 PVDD 电源轨可使 CP2233 具有更大的信号输出范围，亦即更大的输出音量。但正如前文所述，电荷泵升压过程存在效率损失，即使采用了高效的 1.5 倍电荷泵架构，最高效率也只能达到 92%。再考

考虑到 D 类音频功放自身的效率（约 88%），系统整体的效率不足 80%，而在小功率输出时，效率损失更为严重。

为了更好地解决输出功率与效率之间的矛盾，IPM 技术应运而生，从而可以更合理地选择音频输出电源轨，在增加最大输出功率的同时，极大地提升系统整体效率。

由于当输出信号幅度处于电源范围内时，电源电压 VDD 便已足够提供输出所需的供电要求，并不需要 PVDD 提供更高的供电电压。因此，若此时采用电源供电，则电荷泵仅存在静态功耗，而系统整体效率即近似为 D 类音频功放自身的效率。

对于典型的音乐播放信号而言，CP2233 的平均效率将高于 78%。

一线脉冲控制

一线脉冲控制技术是一种通过单 GPIO 实现芯片控制、模式选择等多种功能的控制接口解决方案。而 CP2233 中所采用的一线脉冲控制方案具有毛刺消除、复合模式选择、状态锁存等功能，进一步拓展了该技术的使用范围，同时提高了该技术的应用可靠性。

毛刺消除 (Deglitch)

较长信号走线、高频噪声耦合、射频干扰辐射等都会对控制信号造成影响，从而产生毛刺信号。CP2233 中集成了具有启攀专利的复合毛刺消除技术，不但可以消除常见的窄小毛刺，即使在连续的毛刺信号也会在控制信号接收端被消除，而仅保留有用的控制信息。下图所示，是复合毛刺消除技术的示意图。

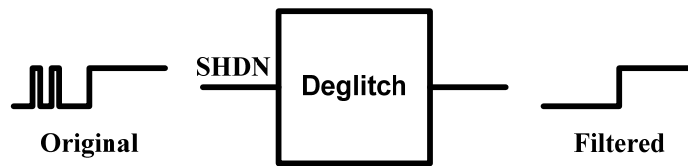


图 7 复合毛刺消除技术示意图

状态锁存

CP2233 的一线脉冲控制模块中还具有状态锁存功能，在有效的脉冲信号被送入芯片之后，控制信息会被锁存，而不会再对后续异常的脉冲控制信号进行响应。

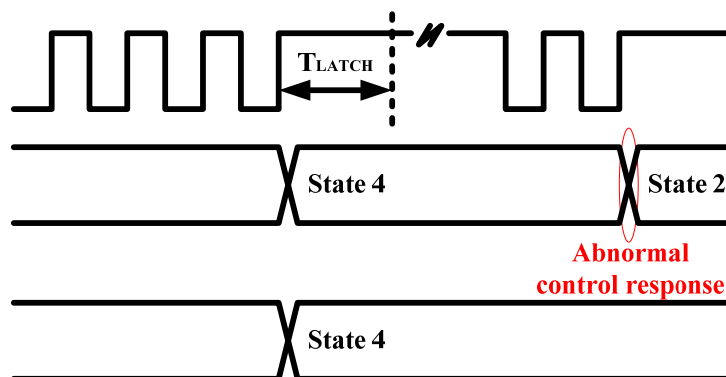


图 8 状态锁存技术示意图

复合模式选择

CP2233 的一线脉冲控制技术还包括复合模式选择功能,可以通过单一脉冲信号实现多种模式选择,举例而言,在 CP2233 中,同时对功率等级和输出方式进行选择。

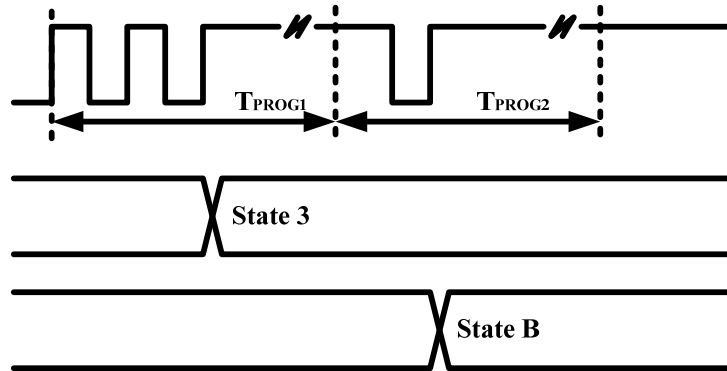


图 9 复合模式选择技术示意图

一线脉冲控制方法

CP2233 通过检测 SHDN 管脚上第一编码区间内一线脉冲信号上升沿个数来确定音频系统的限功率模式,通过第二编码区间内一线脉冲信号上升沿个数来确定驱动输出方式,两者相互独立。如下图所示:分别为模式 1、模式 2、模式 A、模式 B 和模式 C。

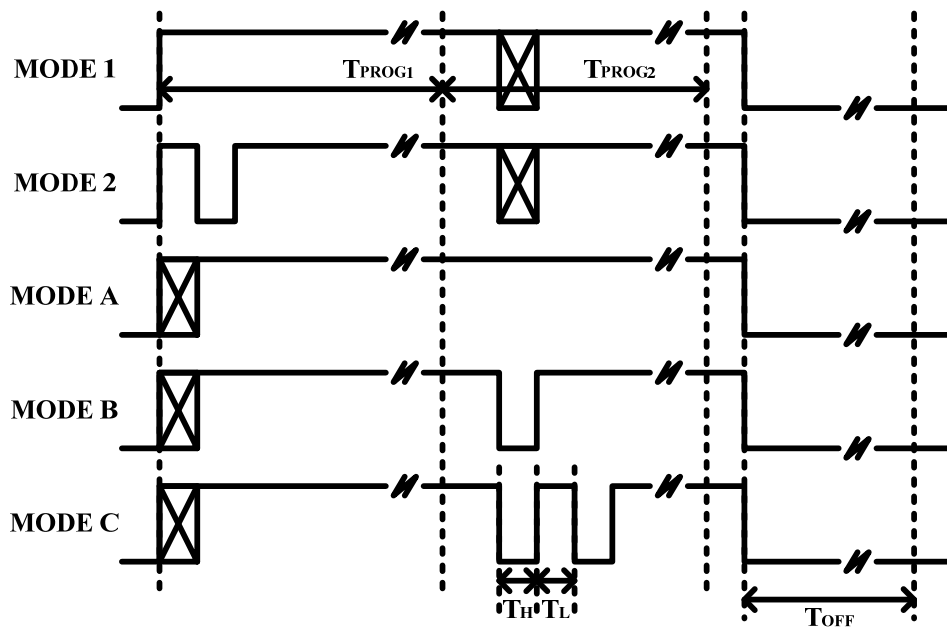


图 10 一线脉冲控制方法示意图

CP2233 有 7 种限功率模式:模式 1~模式 7,与第一编码区间内上升沿个数相对应。而若上升沿个数超过 7 个时,始终选择模式 7。CP2233 还有 3 种驱动输出方式:模式 A~模式 C,与第二区间内上升沿个数(0~2)相对应。而若上升沿个数超过 2 个时,始终选择模式 C。

一线脉冲的高、低电平时间为 0.75μs 到 10μs 之间,建议采用 2μs 的高、低电平时间。第一编码区间为 0~500us,第二编码区间为 500us~1.7ms,建议在 150us 内完成限功率模式选择,在 1ms 后进行驱动输出方式选择。

如下图所示，在切换模式的过程中，需要先将 SHDN 拉低超过 T_{OFF} （建议拉低时间为 1ms），芯片关断后，再重新输入所需的脉冲控制信号即可。

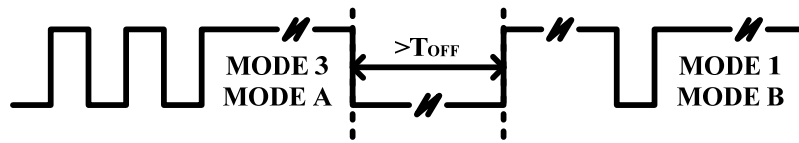


图 11 模式切换时序控制示意图

全差分放大器

CP2233 采用了全差分运算放大器结构，即具有差分输入和差分输出的运放结构。全差分放大器结构由差分放大器和共模放大器两部分构成。差分放大器部分使得输出信号的差分幅度等于输入信号的差分幅度与增益之积；而共模放大器使得输出信号的共模电平被偏置于 $V_{DD}/2$ ，即使输入信号的共模电平等于其它值。此外，CP2233 还可用作单端输入的音频功率放大器，并且仍然拥有全差分系统的各个优点。事实上，在正负输入端上的输入信号甚至可以是完全不相关的音频信号，而 CP2233 依然会将其差分后，进行放大输出。

CP2233 采用了“桥式”输出配置（桥接负载，BTL）。桥式输出配置不同于单端输出，并不会将负载连接到地，而是桥接于正负输出端之间。因此，桥式输出的功放系统相比单端输出，天然具有以下优势：差分驱动负载，而使最大输出摆幅翻倍，即最大输出功率为单端输出条件下的 4 倍；共模电平为零，无需增加隔直电容或改变供电条件，以防止直流信号送至扬声器而造成损坏。

全差分放大器的优点

无需旁路电容 C_{BYPASS} ：由于共模电平对于正负两端输入信号的影响是相同的，因此，在差分输出时会相互抵消，而不影响放大器输出信能。

更好的 RF 抑制效果：GSM 制式手持设备为节省功耗，每隔 4.615ms 会进行一次信号传输（217Hz），而信号传输过程中会产生间歇的 Burst 电流和极强的电磁辐射。而全差分放大器相比普通音频放大器可以更有效降低 RF 信号噪声对于音频系统的影响。

温度保护机制

CP2233 包含两种温度保护机制：温控增益机制（TGM）和过温保护。前者能有效改善用户体验及主观感受，后者则用于防止芯片或扬声器因温度过高而发生异常。

温控增益机制（TGM）

CP2233 集成了启攀专有的 TGM 技术，通过检测芯片内部温度实时调节音频系统增益，减少因输出功率过大而导致的芯片及扬声器发热问题，避免因高温而造成芯片及扬声器的损伤。

当 CP2233 芯片内部温度达到 TGM 启动阈值（140℃）时，芯片会开启增益调节机制，不断减小音频系统增益，从而降低芯片及扬声器功耗，阻止芯片温度进一步上升，并逐渐下降至 TGM 启动阈值以下。当芯片温度恢复到正常工作范围（低于 125℃）时，增益调节机制失效，系统增益恢复至原始状态。

过温保护

如果因正常或异常的工作状态引起的芯片内部温度剧增，使芯片内部温度超过过温保护阈值（160℃），则系统启动过温保护机制，将芯片关断，直至温度低于过温保护恢复阈值（125℃），则芯片重新启动。

欠压保护

当供电电压过低时，芯片内部的模拟器件、逻辑器件都无法正常工作，无法提供合适的电压、电流或逻辑电平，使系统工作异常，并造成芯片损伤。

CP2233 内部具有欠压保护电路，以保护芯片不会在低电压（低于 2.2V）条件下启动。

外围器件选择

输入电阻（ R_{ine} ）

CP2233 的增益表达式如下：

$$Gain = \frac{R_{fb}}{R_{ini} + R_{ine}} = \frac{320k\Omega}{16.7k\Omega + R_{ine}}$$

其中， R_{ini} 为内部输入电阻，设计值为 16.7kΩ， R_{ine} 为外部输入电阻，两者一起构成总输入电阻。而系统增益由总输入电阻和反馈电阻 R_{fb} 决定，通过改变外部输入电阻可以对系统增益进行调整。

为了得到更好的 THD+N 和 SNR 性能，CP2233 应尽可能工作于低增益配置，并保持较大的输入信号幅度，以使其不会对噪声敏感。同样，电阻匹配对于全差分运放而言非常重要，建议使用失配系数小于 1% 的外部电阻。另外，输入电阻 R_{ine} 应尽可能靠近 CP2233 输入管脚摆放，并使输入信号走线彼此接近，且具有相同的走线长度，以助于提高噪声抑制能力。

输入电容（ C_i ）

输入电容用于阻隔直流电压，从而使得差分输入信号中不存在直流成分，进而保护扬声器不会受到直流信号影响而损坏。更具体而言，输入电容 C_i 和输入电阻 R_i 一起构成了一个高通滤波器，用以滤除音频带宽以外的低频和直流信号。该高通滤波器的-3dB 点位于：

$$f_{HPF} = \frac{1}{2\pi(R_{ini} + R_{ine})C_i}$$

建议将截止频率 f_{HPF} 设定在音频范围以下（< 20Hz），以保留更多的音频信号成分。然而，对于一些小型扬声器而言，并不会响应较低频率的音频信号，因此，可以选择更小的 C_i 容值。同时，较小的电容 C_i 有助于滤除从信号输入端耦合的 217Hz 噪声。良好的电容匹配可显著提高芯片整体性能，如 CMRR 和 PSRR 等，因此建议使用失配系数小于 10% 的外部电容。

退耦电容（ C_s ）

电源退耦能有效降低 THD+N，并提高 PSRR 等性能。将低 ESR 的陶瓷电容，如 0.1μF 至 1μF，尽可能靠近 VDD 管脚摆放能使芯片达到更好的工作性能。而若希望更好地滤除较低频率的噪声信号，则可在靠近管脚处增加一个 4.7μF 或更大的退耦电容（X7R 或 X5R 陶瓷电容）。

电荷泵飞电容 (C_{F1}、C_{F2})

飞电容 (即, Flying Capacitors) 用于存储采自电源上的电荷, 然后将其搬移至电荷泵输出, 为电荷泵负载提供电能。飞电容容值越大, 则会具有越强的负载调整能力和驱动能力。因此, 推荐使用 2.2μF 或更大容值, 低 ESR 的 X7R 或 X5R 陶瓷电容, 耐压要求 10V 以上。

电荷泵输出电容 (C_{OUT})

电荷泵输出电容的容值会影响电荷泵输出电压的纹波特性, 而输出电容的 ESR 还会影响到电荷泵的工作效率。因此, 推荐使用 4.7μF 或更大容值, 低 ESR 的 X7R 或 X5R 陶瓷电容, 耐压要求 10V 以上。

输出滤波电路

为了获得最好的频率响应, 可以使用一个平坦的输出滤波器 (巴特沃斯二阶滤波器)。这个输出滤波器是在输出端由串联的电感和电容接地构成的。根据扬声器阻抗不同, 输出滤波器会有许多可能的结构。

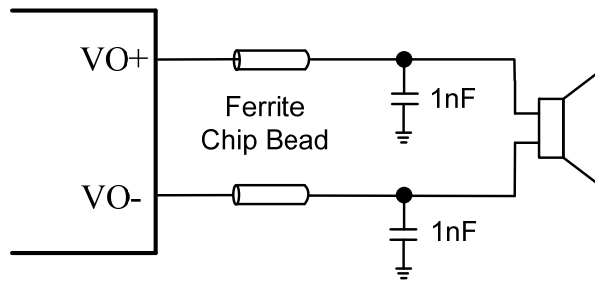


图 12 典型磁珠、电容滤波电路示意图

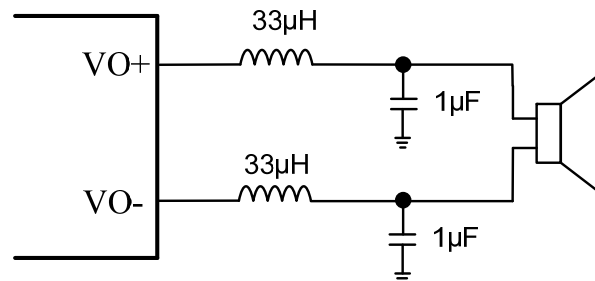


图 13 典型 LC 滤波电路示意图

下表中列出了滤波器各元件的推荐值, 而在本应用中使用一个高质量的电容是非常重要的。

表 1 输出滤波器各元件推荐值

扬声器阻抗(Ω)	滤波器电感(μH)	滤波器电容 (nF)
4	10	1500
8	22	680
4 或 8	磁珠	1

典型应用实例

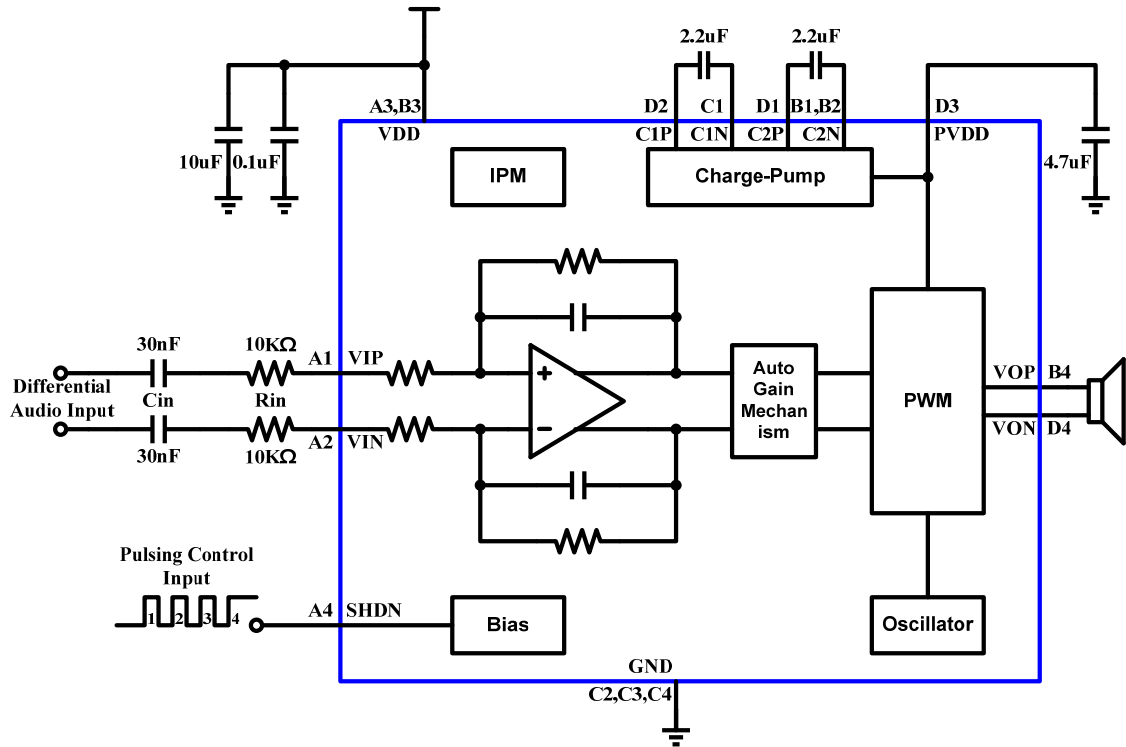


图 14 差分输入的典型应用示意图

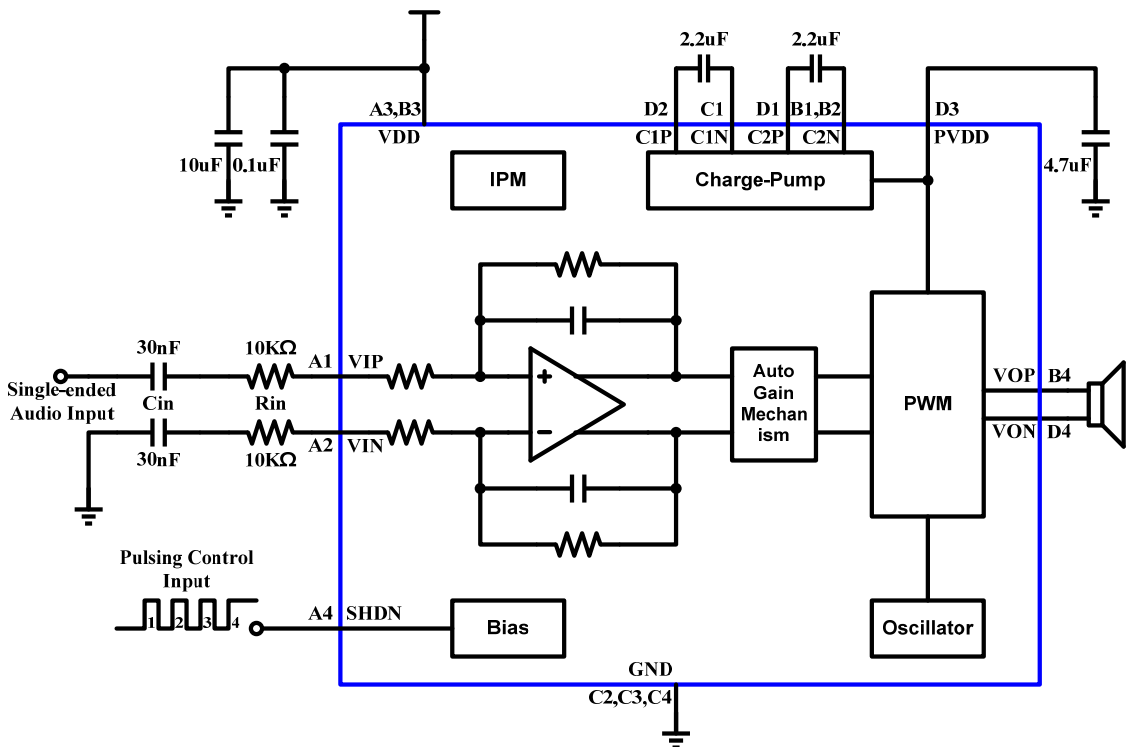


图 15 单端输入的典型应用示意图

PCB 建议

PCB 版图应该根据下面的指引进行优化以达到可能的最佳性能:

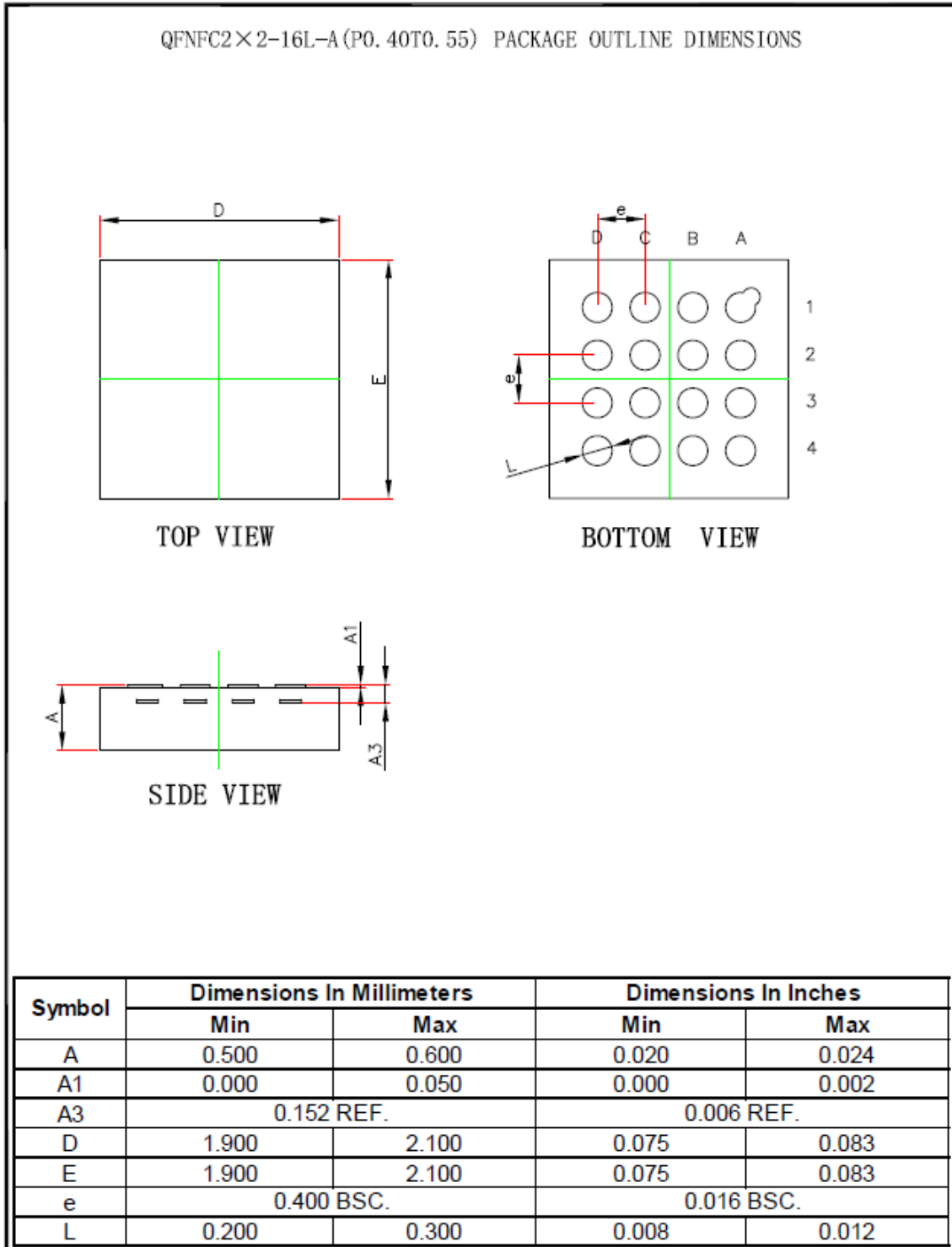
去耦电容——高频 0.1nF 退耦电容应该被放置在尽可能靠近 PVDD 和 VDD 端的地方。

接地——每个 VDD 退耦电容应该被接在模拟地上。每个 PVDD 退耦电容应该被接在功率地上。

模拟地和功率地应该被连接到 CP2233 中用来做中心地连接或者星形连接的焊盘上。

输出滤波——LC 或磁珠、电容滤波电路应该被连接到尽可能靠近输出端的地方以获得最好的 EMI 特性。滤波器的电容应该被接在功率地上。

封装信息



QFNFC16 2mmx2mm Package

声明：本档包含启攀微电子（上海）有限公司提供给客户使用的关于器件应用信息以及其他类似内容，未经启攀微电子（上海）有限公司书面允许，该档的全部以及任何部分不允许被复制或传递给第三方。本档内容仅为建议，它们可能被更新的信息所替代，启攀微电子（上海）有限公司保留未提前通知客户而修改此档的权力。

启攀微电子（上海）有限公司
地址：上海市宜山路 1618 号 D 栋 4 楼
电话：+86-(0)21-64014543 64058488
传真：+86-(0)21-64050030
邮编：201103
Email: sales@chiphomer.com
Web: www.chiphomer.com

深圳办事处
地址：深圳南山区桃源街道丽山路大学城创业园 A 座 1803 室
电话：+86-(0)755-82046706
传真：+86-(0)755-82046709
邮编：518048