

低噪声电荷泵型 DC/DC 转换器

特性

- 无电感、电荷泵型 DC/DC 转换器
- 电压输出精度：5V±4%
- 最大 100mA 的输出电流
- 过热保护功能
- 2MHz 的开关频率(typ)
- 具备软启动电路
- 关机电流小于 1 μ A
- VIN 电压范围：2.7V-4.5V
- 采用扁平的 SOT23-6L 封装



SOT23-6L
-40°C ~ 85°C

应用

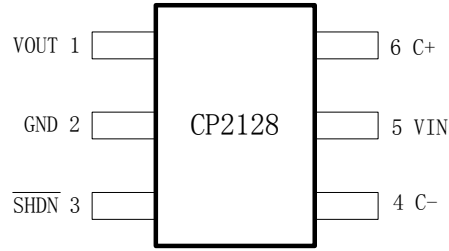
- 蜂窝电话
- 数码相机
- MP3 播放器
- 智能卡读卡器
- PCMCIA 自给 5V 电源

描述

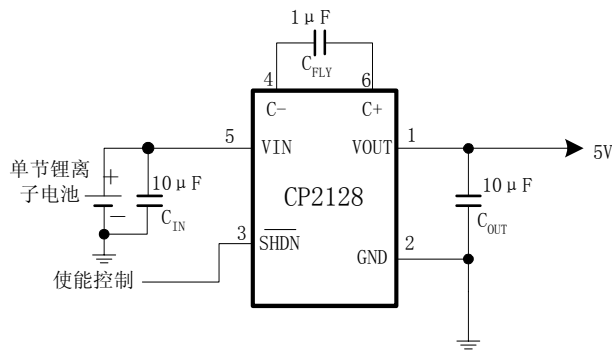
CP2128 是一种无电感的电荷泵型 DC/DC 转换器。它可以产生稳定的 5V 电压输出。CP2128 是专门为低噪声和高效率的应用而设计的，输出最大电流可达 100mA。CP2128 采用恒定频率的电荷泵方式工作，开关频率为 2MHz，可避免与敏感的 IF 频段相互干扰。CP2128 只需要 3 个体积小陶瓷的电容（一个电荷泵电容和 VIN 端、VOUT 端的旁路电容），这使得 CP2128 非常适合于体积小、电池供电的应用场合。

由于 CP2128 的工作开关频率比较高，这样即便使用较小的陶瓷电容也可以获得比较低的输入电压纹波和输出电压纹波。CP2128 内置过热检测电路，即使 VOUT 端持续短路到地，也不会损坏芯片。在芯片上电期间，有内置的软启动电路可以避免产生较大的冲击电流。CP2128 具备关机模式，在关机模式下，芯片消耗的静态电流 < 1 μ A。

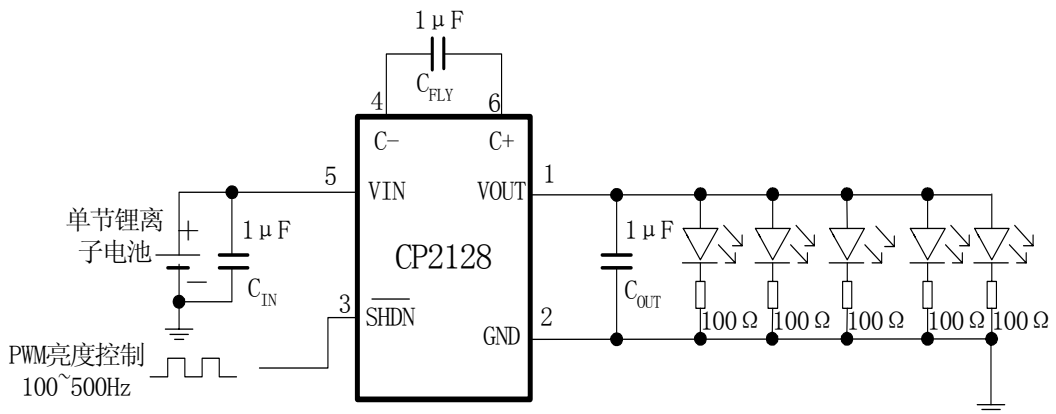
CP2128 采用 SOT23-6L 封装形式：



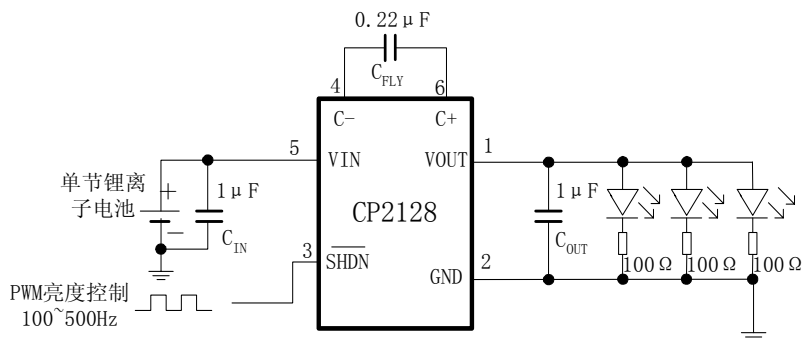
典型应用



由单节锂离子电池供电的 5V 转换



驱动 5 个白光 LED 的参考电路



驱动 3 个白光 LED 的参考电路

订购信息

芯片型号	工作温度范围	封装形式	Pb Free	器件标记	发货形式
CP2128	-40°C~85°C	SOT23-6L	否	CPLG	3000 Pcs/盘
CP2128G	-40°C~85°C	SOT23-6L	是	CPLGG	3000 Pcs/盘

绝对最大额定值

VIN 至 GND	-0.3V~6V
VOU _T 至 GND	-0.3V~6V
$\overline{\text{SHDN}}$ 至 GND	-0.3V~(VIN+0.3V)
工作温度范围	-40°C至+85°C
最大结温	150°C
贮存温度范围	-65°C至 150°C
引脚温度（焊接时间 10 秒）	300°C
ESD 参数:	
人体模型（1.5kΩ，串联 100pF）	≥2kV
机器模型（200pF，无串联电阻）	≥200V

电气特性参数（除非另有说明，所有极限值规定的工作条件为T_A=-40°C至+85°C，

$\overline{\text{SHDN}} = \text{VIN}$, C_{FLY}=1μF, C_{IN}=1μF, C_{OUT}=1μF)

参数	符号	条件	最小值	典型值	最大值	单位
电源电压	V _{IN}		2.7		4.5	V
输出电压精度	V _{OUT}	2.7V≤V _{IN} ≤4.5V I _{OUT} ≤40mA 3.1V≤V _{IN} ≤4.5V I _{OUT} ≤100mA	4.8	5	5.2	V
工作电源电流	I _{CC}	I _{OUT} =0mA $\overline{\text{SHDN}} = \text{VIN}$	1	2.5	5	mA
关断电流	I _{SHDN}	$\overline{\text{SHDN}} = 0\text{V}$ V _{OUT} =0V			1	μA
开关频率	F _{OSC}		1	2		MHz
输出电压纹波	V _R	V _{IN} =3.1V I _{OUT} =100mA		30		mV

转换效率	η	$V_{IN}=3V I_{OUT}=50mA$		81		%
Vout 启动时间	t_{ON}	$V_{IN}=3V I_{OUT}=50mA$ Vout 由 10%上升至 90%		800		μs
\overline{SHDN} 高电平	V_{IH}		1.2			V
\overline{SHDN} 低电平	V_{IL}				0.4	V
\overline{SHDN} 输入电流	I_{IH}	$\overline{SHDN} = V_{IN}$		60	120	μA
\overline{SHDN} 输入电流	I_{IL}	$\overline{SHDN} = 0V$			1	μA
过热关断温度	T_{SD}			145		$^{\circ}C$

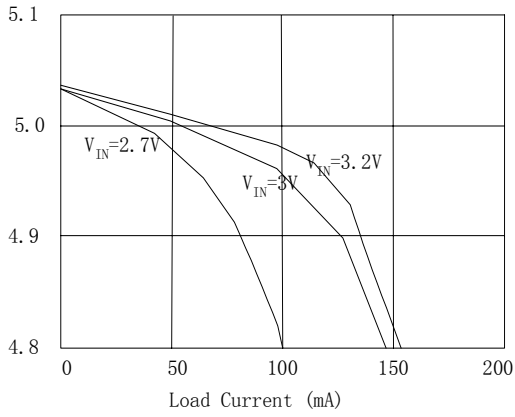
引脚定义

序号	名称	说明
1	VOUT	DC-DC 转换器的输出电压，该引脚必须外接一个低 ESR 的容值在 $1\mu F$ 到 $10\mu F$ 之间的陶瓷电容到地以获得较好的性能。
2	GND	接地引脚。
3	\overline{SHDN}	低有效的关机引脚，芯片内部有一个阻值 $60k\Omega (\pm 25\%)$ 的下拉电阻。
4	C-	电荷泵电容的负端，电荷泵电容推荐为低 ESR 的陶瓷电容，根据输出电流和负载类型不同，电容容值范围在 $0.22\mu F$ 至 $10\mu F$ 之间。
5	VIN	输入电源引脚。必须外接一个低 ESR 的容值在 $1\mu F$ 至 $10\mu F$ 之间的陶瓷电容。
6	C+	电荷泵电容的正端。

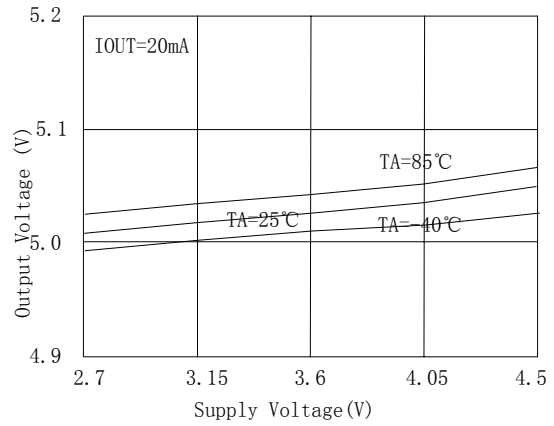
典型工作特性曲线

除非特别说明，所有测试均在 $V_{IN}=3.1V$ $C_{IN}=C_{OUT}=C_{FLY}=1\mu F$ $T_A=25^\circ C$

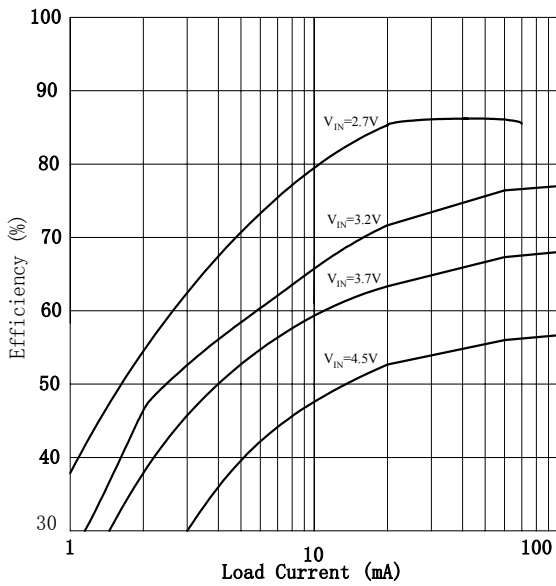
输出电压随输出电流的变化



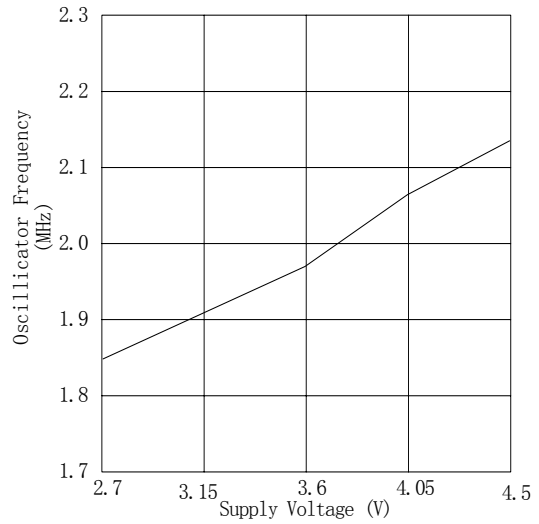
输出电压随输入电压的变化



效率随负载电流的变化

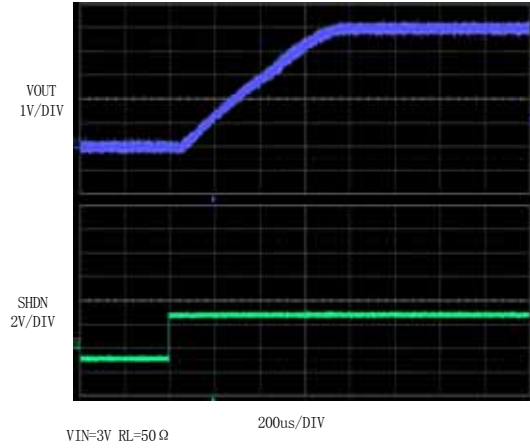


振荡器频率随电源电压的变化

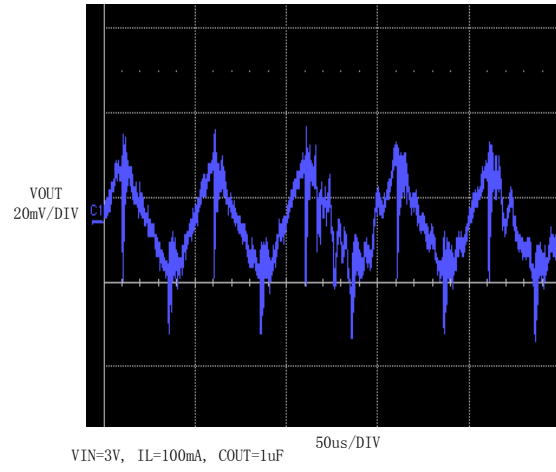


典型工作特性曲线 $T_A=25^{\circ}\text{C}$

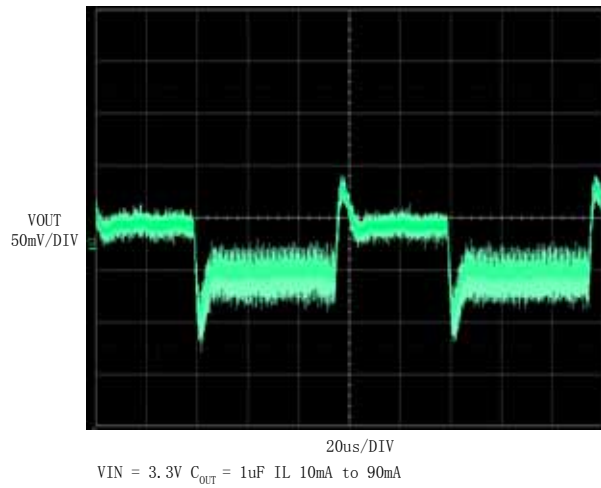
软启动的波形



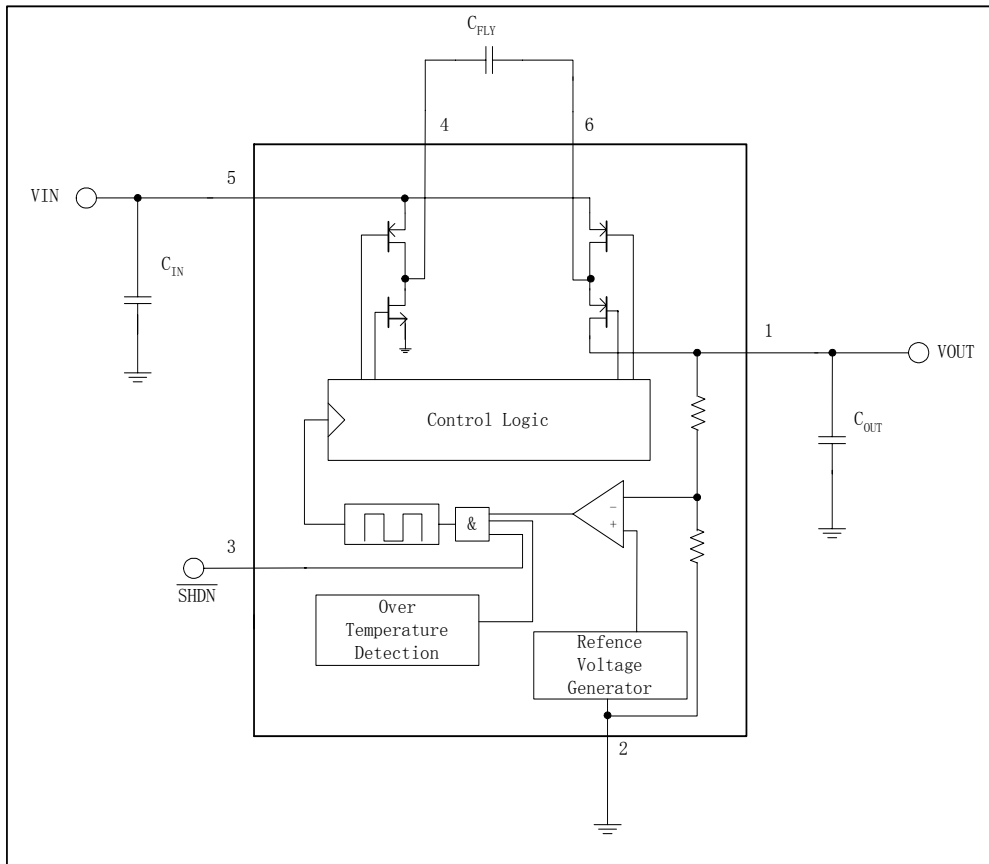
输出纹波



负载变化的瞬态响应



功能方框图



工作原理

CP2128 使用电荷泵技术把输入的电源电压 V_{IN} 升压到一个受控的 V_{OUT} 电压，对 V_{OUT} 电压的控制调节是通过采样 V_{OUT} 电压，内部进行分压后与一个带隙基准电压相比较，然后利用误差信号来控制两组开关管的导通程度。芯片内部产生一个频率约 2M Hz 的时钟信号，利用这个时钟信号来控制两组开关管的进行时域上不重叠的导通。CP2128 的工作分成两个阶段：在相位一阶段，电荷泵电容 C_{FLY} 的正端被连接到 V_{IN} 、负端被连接到 GND，进行充电操作；在相位二阶段，电荷泵电容 C_{FLY} 的负端被连接到 V_{IN} ，正端被连接到 V_{OUT} ，进行放电操作；充电电流和放电电流的大小均受到误差信号的控制。这样的反复充放电，使得 V_{OUT} 保持在设定的输出电压上。

在关机模式下，所有的内部电路均被关掉， V_{OUT} 和 V_{IN} 断开，关机小于 $1\mu A$ 。同时，由于 \overline{SHDN} 引脚内置下拉电阻，即便在某些时刻该引脚处于悬空状态，也可以确保芯片处于关机模式。

过热保护

CP2128 内置过热保护电路。在过高的环境温度，或者 VIN 输入电压过高，导致芯片内部功耗太高的情况下，芯片内置的过热检测电路会发生作用，在芯片内部结温升高到 145°C 时，芯片自动进入到关断状态，从而对芯片进行保护；而当结温下降到 125°C 时，芯片又可以恢复到正常工作状态。通过这种过热保护机制，可以确保芯片在短路或者过热情况下不被损坏。

软启动

CP2128 内置软启动电路以避免芯片在启动瞬间从电源引脚VIN吸取过大的电流，软启动时间被设置为约 800 μ S，软启动期间，启动电流主要和C_{OUT}的电容大小有关，可以近似认为：

$$I_{\text{StartUp}}=2*C_{\text{OUT}}*V_{\text{OUT}}/800 \mu \text{ s}$$

那么对于 1 μ F 的输出电容，在软启动期间，平均启动电流约为 12.5mA；对于 10 μ F 的输出电容，在软启动期间，平均启动电流约为 125mA。

应用信息

VIN VOUT 的电容选择

电容的类型和容值对 CP2128 的多项电路指标都有影响，例如电路的稳定性、输出电源的纹波、电荷泵充放电的强度等。为了减小噪声和纹波，推荐使用低 ESR (<0.1 Ω) 的陶瓷类型电容，钽电容和铝电容因为 ESR 较高而不被推荐使用，推荐使用 X7R 或者 X5R 的贴片电容。

输出电压V_{OUT}的纹波和C_{OUT}的大小有直接的关系，增大C_{OUT}容值可以等比例的减小输出电压的纹波，输出电压的纹波峰峰值可以近似为：

$$V_{\text{OUTRipple}}=I_{\text{OUT}}/(2*F_{\text{OSC}}*C_{\text{OUT}})$$

理论上，当振荡频率为 2M，输出电流为 100mA，C_{OUT}容值为 1 μ F 时，输出电压纹波为 25mV，由于电容寄生电阻ESR，以及PCB走线的寄生电感的影响，输出纹波会略高于理论值。

同时，由于CP2128 电路的设计原理，C_{OUT}电容在整个环路稳定性上具有重要的作用，C_{OUT}电容容值不能太小，为了防止振荡或者不稳定的情况发生，C_{OUT}的容值至少要大于 0.47 μ F，同时C_{OUT}的ESR要保证小于 0.3 Ω，大的ESR会导致V_{OUT}的电压纹波明显增大。对于白光LED驱动的应用场合，推荐使用容值为 1 μ F 的陶瓷电容。

正如C_{OUT}决定了输出电压的纹波，C_{IN}决定了输入电压的纹波。由于电荷泵的充放电原理，在充电和放电的各半个周期间的非重叠阶段（这段时间最小约为 25 nS），VIN的输入电

流会有短暂的“Notches”现象，电流会突然降得很低，这会对输入电源造成一定的干扰。为了消除这种影响， C_{IN} 推荐使用低ESR的陶瓷电容。

电荷泵电容的选择

注意：由于在启动期间有可能出现C-的电位比C+高的情况，电荷泵电容绝对不能使用有极性的电容。电荷泵电容决定了电荷泵的充放电的工作强度，为了达到所要求的最大100mA输出电流，电荷泵电容 C_{FLY} 至少要大于 $0.47 \mu F$ ，否则，会导致满负载时输出电压的轻微下降。对于比较轻负载的情况下，为了降低成本可以适当减小电荷泵电容的容值。

转换效率

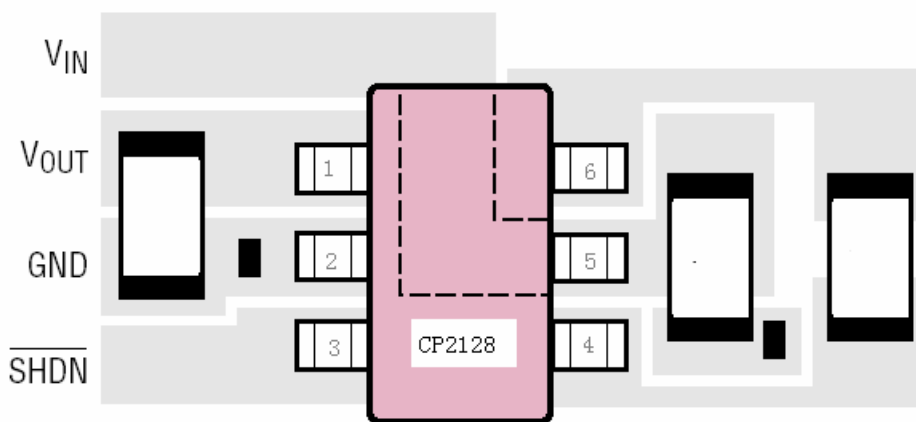
CP2128 的转换效率和 V_{IN} 、 V_{OUT} 的电压比值有密切的关系，这是由这种电荷泵结构的升压型 DC-DC 转换器的电路基本原理所决定的。倍压型的电荷泵的输入电流几乎是输出电流的 2 倍，那么如果转换出的电压不是输入电压 2 倍的话，就会有一些功耗损失在芯片内部的开关管上。理论上，这种 DC-DC 转换器的最高效率为：

$$\eta = V_{OUT} / (2 * V_{IN})$$

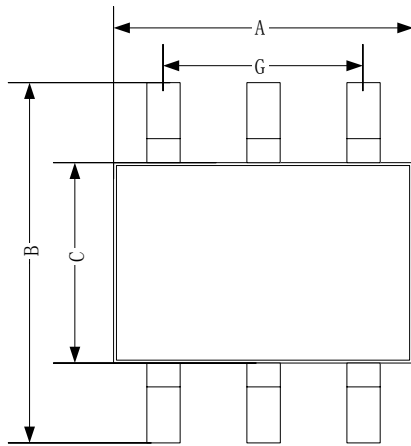
而实际上，内部电路的工作总会有一定的损耗，所以实际转换效率肯定低于理论值，不过 CP2128 内部电路经过优化设计，确保损耗最小。例如，在输入电压为 3V、输出电流为 50mA、 V_{OUT} 的电压为 5V 时，芯片的转换效率为 81%，比理论值 83.3%略低一些。

建议采用的电路板布局

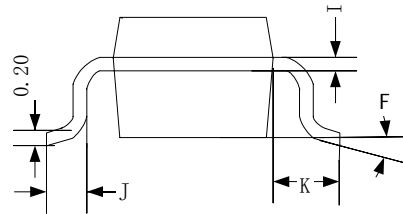
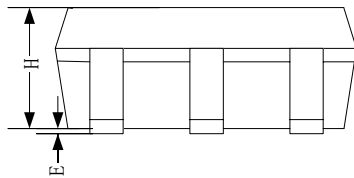
与所有的开关电源一样，必须格外注意 PCB 的布置和元件布局，三个外围电容尽可能离芯片引脚的位置近一些。CP2128 以很高的开关频率进行电荷转移，在工作期间可能产生高速的、幅值很高的瞬时冲击电流或电压。这样，元件布局造成的杂散电感会在系统中产生噪声干扰。为了保证最佳性能，需要采用正确的电路板布局方案。推荐的电路板布局如下：



封装描述



REF	单位: mm		REF	
	Min.	Max.		
A	2.70	3.10	G	1.90 REF
B	2.60	3.00	H	1.20 REF
C	1.40	1.80	I	0.12 REF
D	0.30	0.55	J	0.37 REF
E	0	0.10	K	0.60 REF
F	0	10	L	0.95 REF



SOT23-6L 封装

启攀微电子（上海）有限公司
 地址：上海市宜山路 1618 号 D 栋 4 楼
 电话：+86-(0)21-64058488 64014543
 传真：+86-(0)21-64050030
 邮编：201103
 Email: sales@chiphomer.com
 Web: www.chiphomer.com

深圳办事处
 地址：深圳市福田区车公庙都市阳光名苑 2 栋 10D
 电话：+86-(0)755-82046706
 传真：+86-(0)755-82046709
 邮编：518048