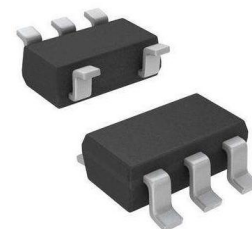


## 低温漂、低功耗电压基准

### 产品简述

MSR015/R025 是低温漂、低功耗、高精度 CMOS 电压基准，具有  $\pm 0.05\%$  初始精度、低功耗特点。该器件的低输出电压迟滞和低长期输出电压漂移特性，进一步提高稳定性和系统可靠性。此外，器件的小尺寸和低运行电流特性使其非常适合便携式和电池供电应用。

MSR015/R025 采用 SOT23-5 封装，工作温度范围是  $-40^{\circ}\text{C}$  到  $125^{\circ}\text{C}$ 。



SOT23-5

### 主要特点

- MSR015 输出电压 1.5V，MSR025 输出电压 2.5V
- 初始精度： $\pm 0.05\%$ （最大值）
- 温度系数：5ppm/ $^{\circ}\text{C}$ （典型值）
- 工作温度范围： $-40^{\circ}\text{C}$  到  $+125^{\circ}\text{C}$
- 输出电流： $\pm 0.3\text{mA}$
- 静态电流：350 $\mu\text{A}$
- 输出 1/f 噪声（0.1Hz 至 10Hz）：5 $\mu\text{VPP}$
- 封装：SOT23-5
- 电源电压：2.7V 到 5.5V

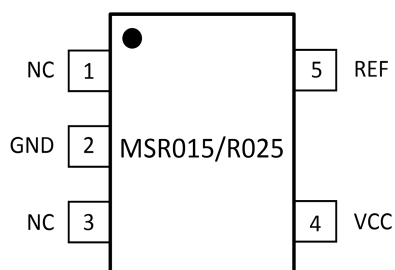
### 应用

- 精密数据采集系统
- 便携式、电池供电类设备
- 工业仪表
- 测试设备和电源监控

### 产品规格分类

产品名称	封装形式	丝印名称
MSR015	SOT23-5	R015
MSR025	SOT23-5	R025

## 管脚图



## 管脚说明

管脚编号	管脚名称	管脚属性	管脚描述
1	NC	-	悬空
2	GND	-	地
3	NC	-	悬空
4	VCC	P	电源
5	REF	O	基准输出端口，MSR015 输出 1.5V，MSR025 输出 2.5V

## 极限参数

芯片使用中，任何超过极限参数的应用方式会对器件造成永久的损坏，芯片长时间处于极限工作状态可能会影响器件的可靠性。极限参数只是由一系列极端测试得出，并不代表芯片可以正常工作在此极限条件下。

参数	符号	参数范围	单位
电源电压	VCC	-0.3 ~ +6.5	V
电源电压差	VCC-GND	-0.3 ~ +6.5	V
工作温度范围	TA	-40 ~ +125	°C
存储温度范围	Tstg	-65 ~ +150	°C
最大结温	Jt	150	°C
焊接温度 (10s)		260	°C
ESD (HBM)		4000	V

## 电气参数

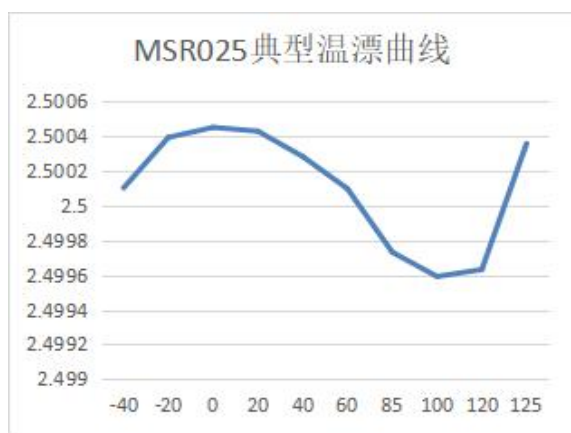
VCC=5V, TA=25°C

参数	测试条件	最小值	典型值	最大值	单位
输出电压	MSR015, CL=1uF		1.5V		V
	MSR025, CL=1uF		2.5V		V
精度		-0.05%		+0.05%	%
输出电压温漂			5	10	ppm/°C
输出电压噪声	f=0.1Hz 到 10Hz		5		uVpp
输出电压噪声密度	f=1kHz		0.3		ppm/ $\sqrt{\text{Hz}}$
电压调整率	VCC=4.5V 到 5.5V		100	130	ppm/V
电源电压抑制比	VCC=5V $\pm$ 0.5V		-70		dB
输出短路电流			0.35		mA
启动时间	MSR015, 外接 10uF 电容		50		ms
	MSR025, 外接 10uF 电容		70		ms
电源电压范围		2.7		5.5	V
电源电流	MSR015		250		uA
	MSR025		320		uA

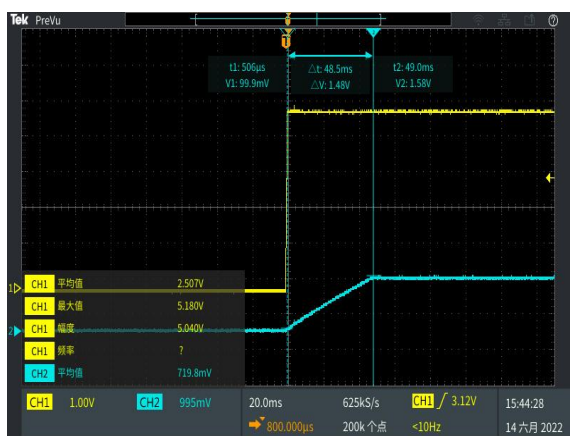
典型曲线图



MSR015: 输出电压温漂曲线 (VCC=5V)



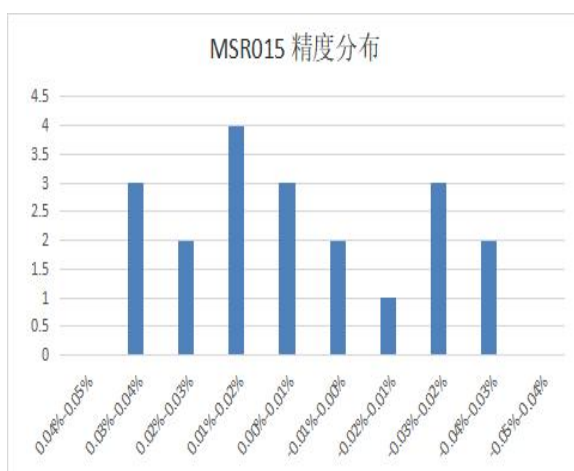
MSR025: 输出电压温漂曲线 (VCC=5V)



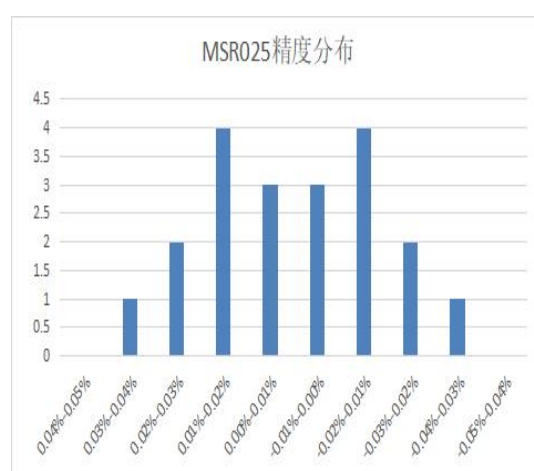
MSR015: 10uF 负载电容时的启动时间



MSR025: 10uF 负载电容时的启动时间



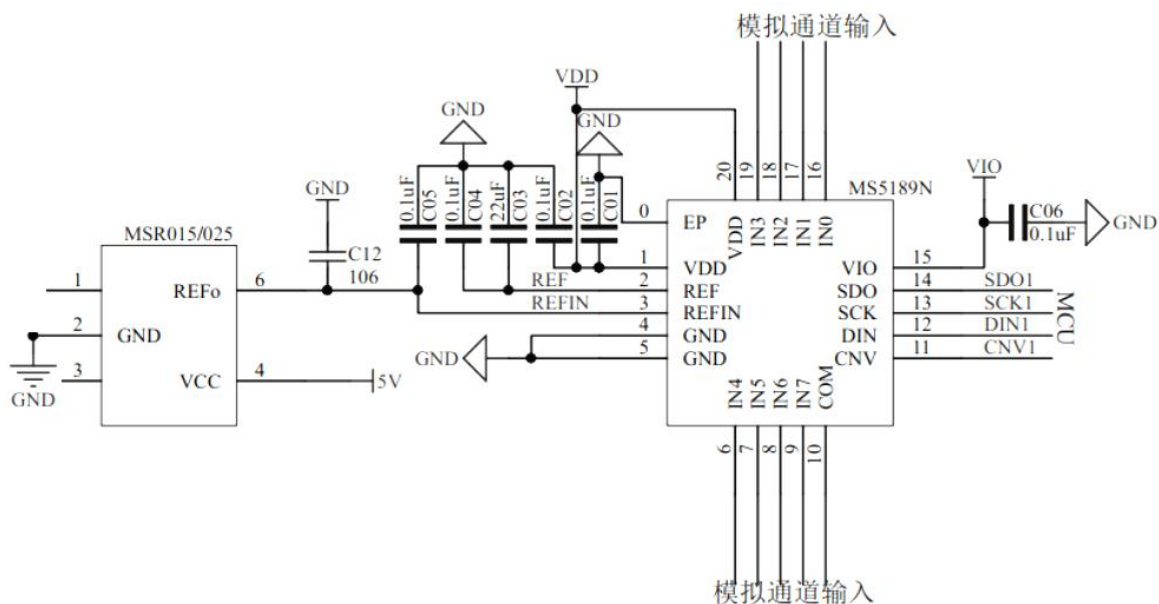
MSR015: 输出精度分布图



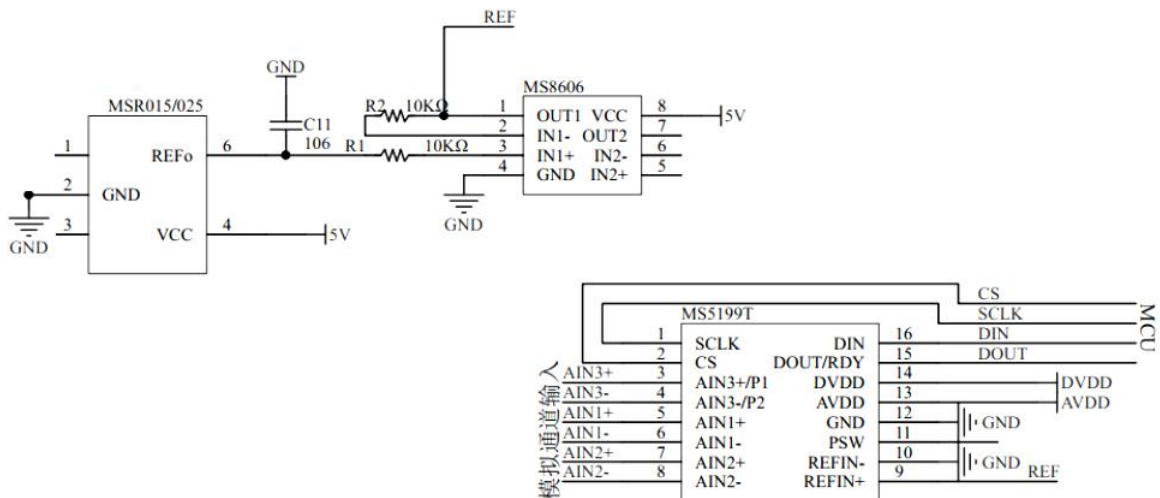
MSR025: 输出精度分布图

典型应用图

1. 给 MS518X 系列 SAR ADC 提供高精度、低温漂外部基准

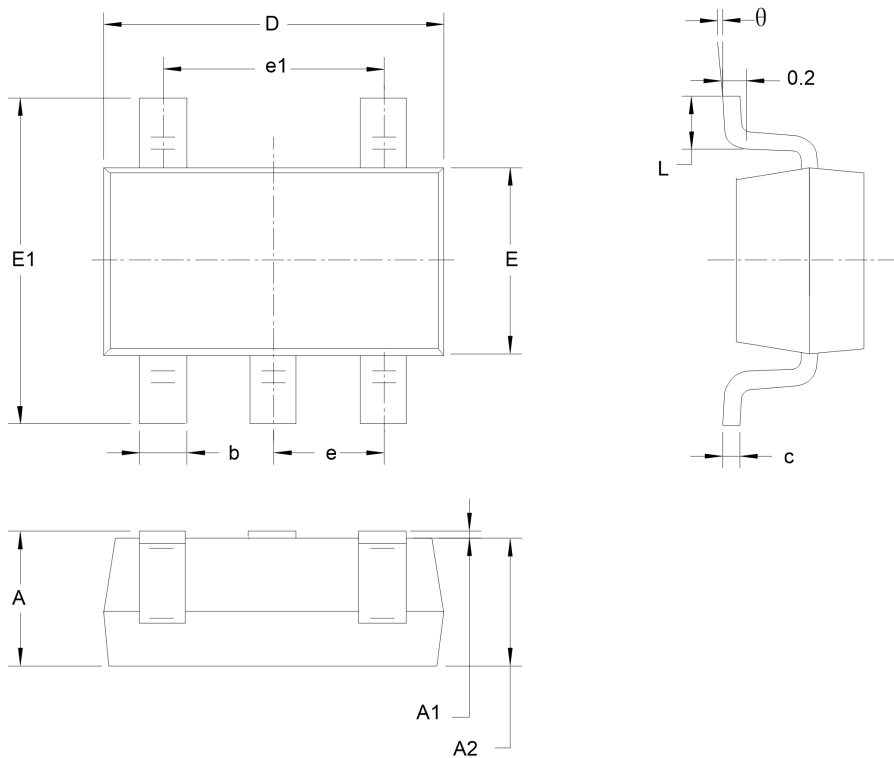


2. 给 MS519X 系列  $\Sigma$ - $\Delta$  ADC 提供高精度、低温漂外部基准



封装外形图

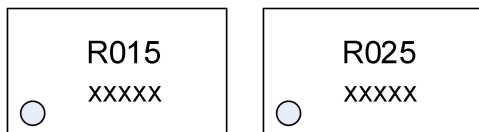
SOT23-5



符号	尺寸 (毫米)		尺寸 (英寸)	
	最小	最大	最小	最大
A	1.050	1.250	0.041	0.049
A1	0.000	0.100	0.000	0.004
A2	1.050	1.150	0.041	0.045
b	0.300	0.500	0.012	0.020
c	0.100	0.200	0.004	0.008
D	2.820	3.020	0.111	0.119
E	1.500	1.700	0.059	0.067
E1	2.650	2.950	0.104	0.116
e	0.950 BSC		0.037 BSC	
e1	1.900 BSC		0.075 BSC	
L	0.300	0.600	0.012	0.024
θ	0°	8°	0°	8°

## 印章与包装规范

### 1. 印章内容介绍



产品型号：R015、R025

生产批号：XXXXX

### 2. 印章规范要求

采用激光打印，整体居中且采用 Arial 字体。

### 3. 包装规范说明

型号	封装形式	只/卷	卷/盒	只/盒	盒/箱	只/箱
MSR015	SOT23-5	3000	10	30000	4	120000
MSR025	SOT23-5	3000	10	30000	4	120000



## 声明

- 瑞盟保留说明书的更改权，恕不另行通知！客户在下单前应获取最新版本资料，并验证相关信息是否完整。
- 在使用瑞盟产品进行系统设计和整机制造时，买方有责任遵守安全标准并采取相应的安全措施，以避免潜在失败风险可能造成的人身伤害或财产损失！
- 产品提升永无止境，本公司将竭诚为客户提供更优秀的产品！



### MOS电路操作注意事项

静电在很多地方都会产生，采取下面的预防措施，可以有效防止 MOS 电路由于受静电放电的影响而引起的损坏：

- 1、操作人员要通过防静电腕带接地。
- 2、设备外壳必须接地。
- 3、装配过程中使用的工具必须接地。
- 4、必须采用导体包装或抗静电材料包装或运输。



+86-571-89966911



杭州市滨江区伟业路 1 号  
高新软件园 9 号楼 701 室



[http:// www.relmon.com](http://www.relmon.com)