

8 通道串行接口低边驱动器

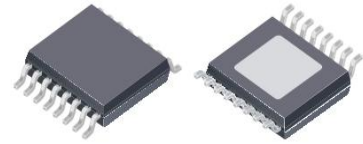
产品简述

MS31860T 是一款 8 通道低边驱动器，包含 SPI 串口通信、PWM 斩波器配置、过流保护、短路保护、欠压锁定和过热关断功能，芯片可以读取每一个通道的状态。MS31860T 可以诊断开路的负载情况，并可以读取故障信息，外部故障引脚指示芯片故障状态。

MS31860T 可提供最高每通道 200mA 的持续电流能力（8 通道打开）。单一通道打开时，能提供高达 560mA 的持续电流能力。

多个芯片可以通过菊花链连在一起使用一个单一串口。芯片可以通过串口来配置电流和斩波器。

芯片可以提供 8 通道打开的输出电流或者单通道的输出电流。



eTSSOP16

主要特点

- 8 通道受保护低边驱动器
 - 8 个具有过流保护功能的 NMOS 场效应管 (FET)
 - 集成高侧续流二极管
 - 串行接口
 - 可配置 PWM 占空比
- 6.5V 至 38V 电源电压范围
- 数字输入滤波器
- 内部数据回读功能
- 保护和诊断特性
 - 过流保护 (OCP)
 - 开路负载检测 (OL)
 - 过热关断 (OTS)
 - 欠压闭锁 (UVLO)
 - 独立通道状态报告
 - 故障情况警报

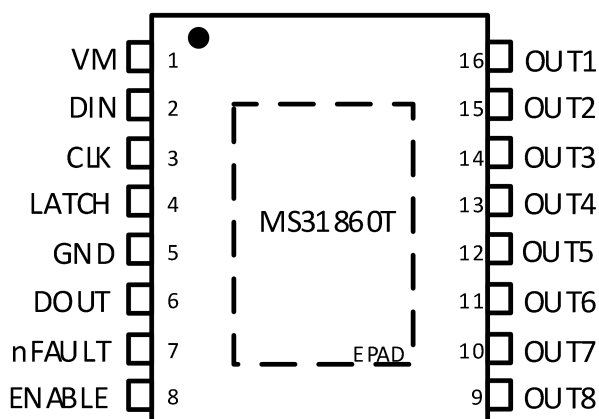
应用

- 继电器、单极步进电机
- 螺线管，电磁驱动器
- 常见低边开关应用

产品规格分类

产品	封装形式	丝印名称
MS31860T	eTSSOP16	MS31860T

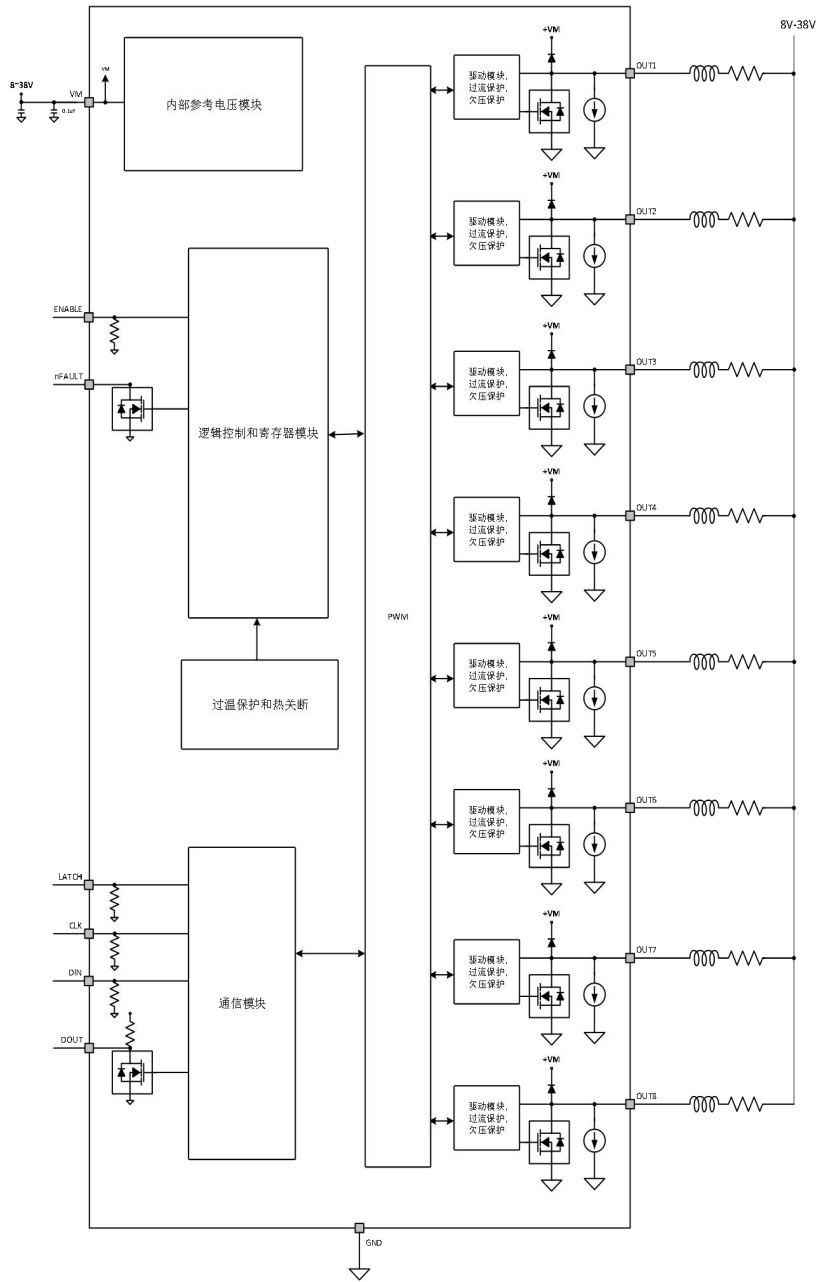
管脚图



管脚说明

编号	管脚名称	管脚属性	管脚描述
1	VM	-	电源电压
2	DIN	I	数据输入
3	CLK	I	时钟输入
4	LATCH	I	寄存器使能
5	GND	-	接地
6	DOUT	O	数据输出
7	nFAULT	OD	异常指示引脚
8	ENABLE	I	输出使能引脚
9	OUT8	O	低边输出引脚 OUT8
10	OUT7	O	低边输出引脚 OUT7
11	OUT6	O	低边输出引脚 OUT6
12	OUT5	O	低边输出引脚 OUT5
13	OUT4	O	低边输出引脚 OUT4
14	OUT3	O	低边输出引脚 OUT3
15	OUT2	O	低边输出引脚 OUT2
16	OUT1	O	低边输出引脚 OUT1
EPAD		-	散热片, 需接地

内部框图



极限参数

芯片使用中，任何超过极限参数的应用方式会对器件造成永久的损坏，芯片长时间处于极限工作状态可能会影响器件的可靠性。极限参数只是由一系列极端测试得出，并不代表芯片可以正常工作在此极限条件下。

参数	符号	最小值	最大值	单位
供电电压	VM	-0.3	40	V
数字输入引脚电流	ENABLE, LATCH, CLK, DIN	0	20	mA
数字输出引脚电压	DOUT, nFAULT	-0.5	6	V
数字输出引脚电流	DOUT, nFAULT		10	mA
输出电压	OUTx	-0.3	40	V
输出电流	OUTx		0.6	A
工作温度范围	TJ	-40	150	°C
ESD (HBM)		4		KV

推荐工作条件

参数	测试条件	最小值	最大值	单位
供电电压	电源供电	6.5	38	V
工作温度范围	TA	-40	85	°C

电气参数

在电源电压和工作温度范围之内。

电源供电

参数	符号	测试条件	最小值	典型值	最大值	单位
供电电流	I _{DD}	VM=24V		3		mA
欠压保护	V _{UVLO}	VM 上升		5.9		V

逻辑输入

参数	符号	测试条件	最小值	典型值	最大值	单位
低电平输入	V _{in(H)}				0.7	V
高电平输入	V _{in(L)}		1.8			V
输入电压迟滞	V _{in(hys)}			200		mV
低电平输入电流	I _{in(L)}	输入为 0V, 测电流	-20		20	uA
高电平输入电流	I _{in(H)}	输入为 3.3V, 测电流		30		uA
输入下拉电阻	R _{PD}			100		kΩ

开漏输出 (nFAULT, DOUT)

参数	符号	测试条件	最小值	典型值	最大值	单位
输出低电平	V _{OL}	I _O =5mA			0.5	V
输出漏电流	I _{OH}		-1		1	uA
内部上拉电阻	R _{PU}	只有 DOUT 脚内部带上拉		0.5		kΩ

低侧输出驱动

参数	符号	测试条件	最小值	典型值	最大值	单位
导通电阻	V _{OL}	VM=24V, I _O =150mA, 25°C		1.5		Ω
输出漏电流	I _{OFF}				30	uA

高侧续流二极管

参数	符号	测试条件	最小值	典型值	最大值	单位
二极管正向电压	V _{OL}	VM=24V, I _O =150mA, 25°C		0.9		V
输出漏电流	I _{OUT}	VM=24V			50	uA

保护电路

参数	符号	测试条件	最小值	典型值	最大值	单位
过流保护点	V_{OL}	每个通道单独检测			0.7	A
开路检测下拉电流	I_{OL}	每个通道单独检测		30		uA
开路检测电压阈值	V_{OL}	每个通道单独检测		1.2		V
过温保护点	T_{TSD}	温度上升		160		°C
过温保护迟滞	T_{HYS}			35		°C

PWM 斩波频率

参数	符号	测试条件	最小值	典型值	最大值	单位
PWM 斩波频率	f_{PWM}	占空比大于 25%		50		kHz
		占空比等于 25%		25		kHz
		占空比等于 12.5%		12.5		kHz

时序

参数	符号	测试条件	最小值	典型值	最大值	单位
输入到输出延时	tPD				150	ns
输出下降时间	tFALL	150mA, VM=24V, 阻性负载	50		300	ns
输出上升时间	tRISE	150mA, VM=24V, 阻性负载	50		300	ns
过流保护检测时间	tOCP	VM=24V		3.5		us
开路检测时间	tOL	每个通道单独检测		17		us

功能介绍

MS31860T 是一款8通道低边驱动器，此驱动器具有过电流保护和开路/短路负载检测功能。内部集成高侧续流二极管，可被用来驱动单极步进电机、直流电机、继电器、螺线管或其他负载。

8个通道全打开时，MS31860T可以提供最高180mA每个通道的持续输出电流能力。如果应用更低的PWM占空比。单个通道打开时，可以提供560mA的持续输出电流能力。可以参考电流能力表格。

MS31860T 提供一个串口来控制输出驱动器、配置内部设置寄存器以及读取每条通道的故障状态。多个 MS31860T 芯片可以采用菊花链连在一起共用一个串口。也可通过串口来配置加电时间和 PWM 占空比保持。利用这些功能，相比于传统的始终开启的解决方案，可实现更低的运行温度。

MS31860T 提供完备的保护功能：过流保护、短路保护、欠压锁定和过热关断功能。MS31860T 能够诊断开路负载情况。每条通道的故障信息可由串口读取，并且有一个外部故障引脚指示。

1. 推荐输出电流

MS31860T 的输出电流能力取决于几个因素，包括环境温度、最大表面温度、输出占空比。推荐输出电流如下。

输出电流推荐	
应用	输出电流能力
开启 1 个输出	566mA
开启 2 个输出	400mA
开启 4 个输出	283mA
开启 8 个输出	200mA

2. 菊花链

MS31860T 可以依靠菊花链同时通过串口控制两个或者多个芯片。前一个的 DOUT 引脚作为下一个芯片的 DIN 引脚输入，其他接口共用，数据从的第一个芯片的 DIN 输入，在最后一个芯片的 DOUT 读出。如下图：

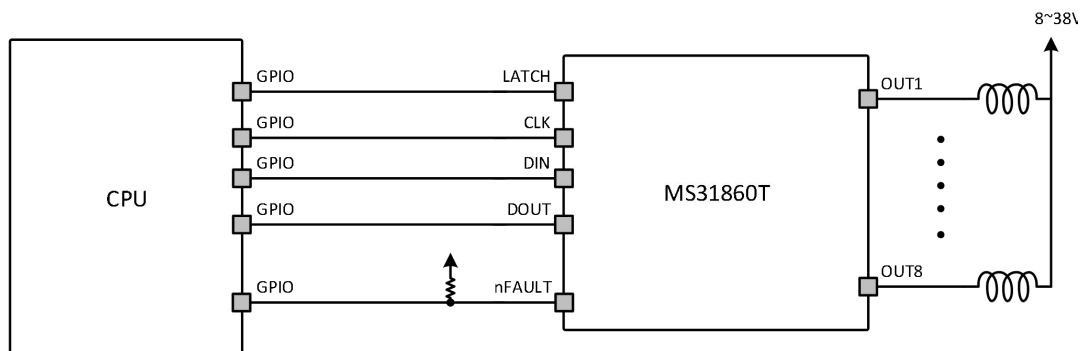


图 1. 单个芯片引脚链接

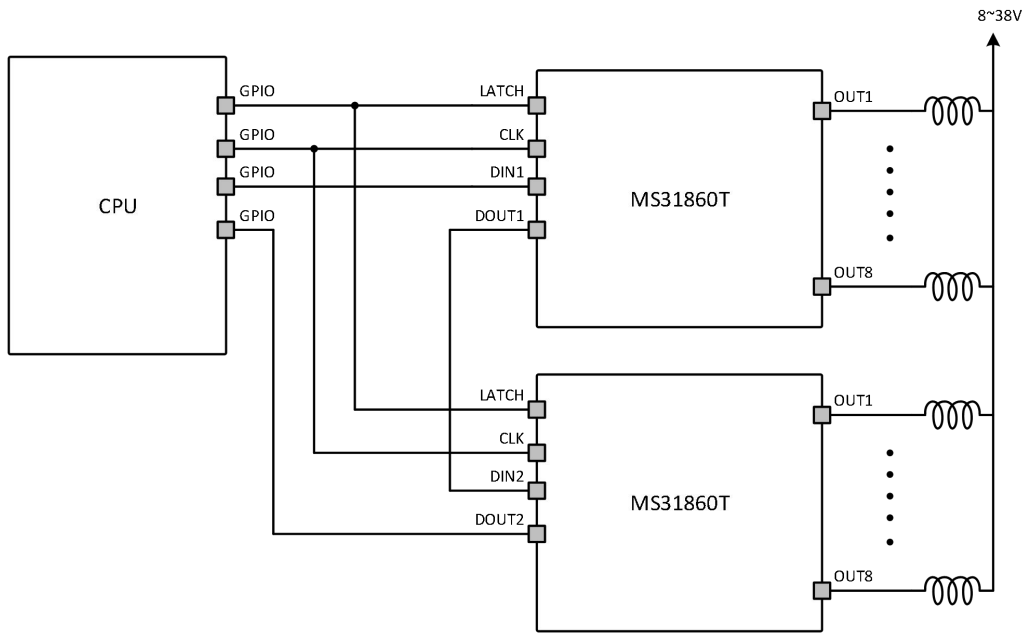


图 2. 多芯片菊花链

3. 保护电路

MS31860T 拥有欠压保护、过流保护和过温保护。在触发这些保护模式的时候，会触发关断等操作来保护芯片和电机。

3.1 过流保护电路

当输出电流超过 OCP 触发电平时，相应的输出通道关闭。nFAULT 引脚被拉低，故障寄存器中 OCP 标志位被设置为 1。

当通过寄存器关闭相应的通道或者写入故障复位命令将清除故障标志，nFAULT 引脚被释放，OCP 标志位清除。

3.2 开路检测电路

当输出关闭的时候，会有一个 30uA 左右的下拉电流。当此时检测到引脚电压小于 1.2V 时，则判断为开路负载情况。nFAULT 引脚设置为低，故障寄存器中相对应的开路检测位被设置。

当设置寄存器打开相应的通道，就会清除该故障位，或者通过写入故障复位命令清除该故障指示。

3.3 过温保护电路

当芯片超过温度上限会触发该电路保护，所有输出将被禁用，nFAULT 引脚输出低电平。

芯片温度正常则自动清除该故障，通道恢复操作。

3.4 欠压保护电路

当 VM 引脚电压低于欠压锁定阈值的时候，芯片所有通道被禁用，内部逻辑重置。VM 上升到 UVLO 以上时，芯片恢复正常工作。触发欠压时 nFAULT 引脚不会被拉低。

3.5 数字噪声滤波

MS31860T 每个数字引脚输入都有滤波电路，保障数据不被干扰，允许菊花链安全运行。如果没有输入滤波器，输出状态将会被输入噪声影响或者进入不确定的状态。输入数字滤波器采用电容实现，从而可以滤除不需要的噪声频率信号，同时能保证快速串口通信。

4. 功能模式介绍

4.1 内部寄存器

MS31860T 通过 SPI 接口控制，包括三组寄存器：数据寄存器组、控制寄存器组和故障寄存器组。

其中默认情况下，MS31860T 可以进行数据寄存器组的写入和故障寄存器组的读取，其他寄存器组的读写命令需要通过一些特殊命令来进行操作。

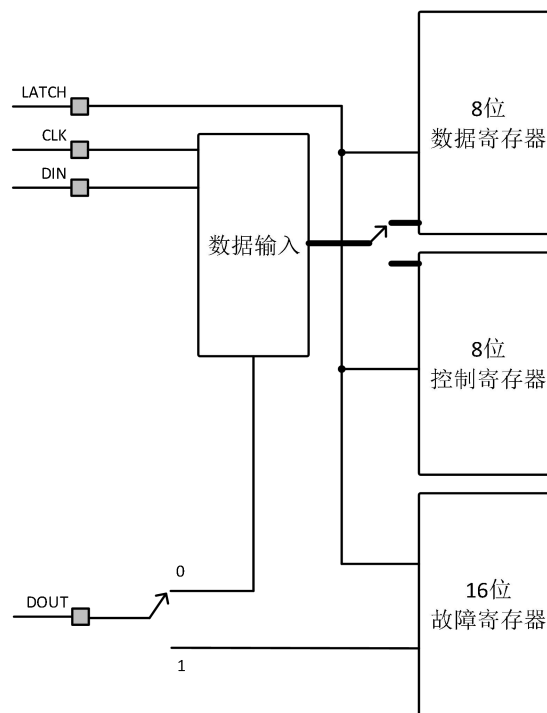


图 3. 寄存器概述

4.2 基础功能

在不进行任何配置的情况下，8 位移位寄存器将数据移入数据寄存器组中，并通过菊花链输出。此时串行输入的数据将直接控制驱动管的打开。

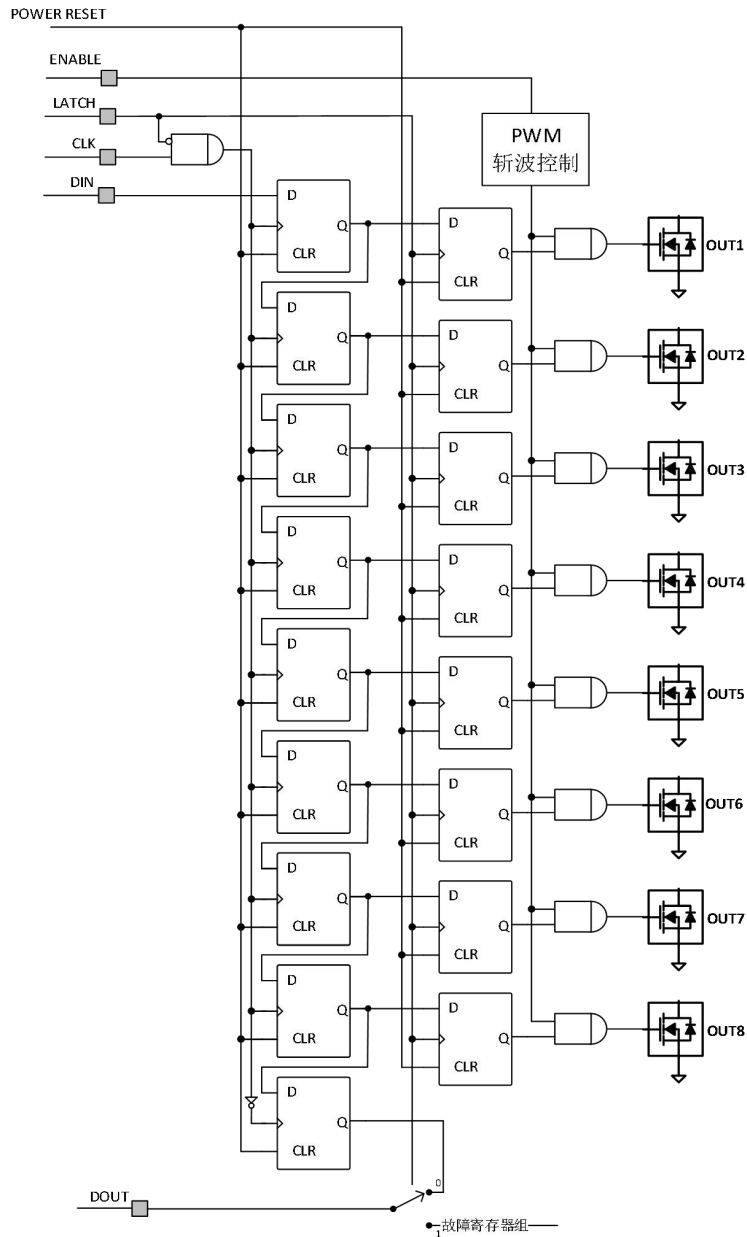


图 4. 8BIT 移位寄存器

4.3 寄存器组简介

寄存器组		D8	D7	D6	D5	D4	D3	D2	D1
数据寄存器组		OUT8	OUT7	OUT6	OUT5	OUT4	OUT3	OUT2	OUT1
故障寄存器组	高 8 位	OCP8	OCP7	OCP6	OCP5	OCP4	OCP3	OCP2	OCP1
	低 8 位	OL8	OL7	OL6	OL5	OL4	OL3	OL2	OL1
控制寄存器组		ENABLE	PWM Duty Cycle control			Energizing Time control			

4.4 特殊命令

为了提高效率，MS31860T 拥有了一些特殊命令来对相应的寄存器进行读写等操作，其中包括 5 个特殊命令，这些命令需要 CLK 接口和 LATCH 接口配合来达到。

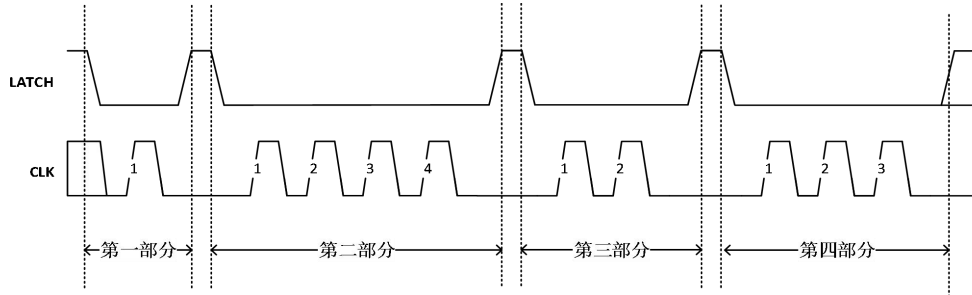


图 5. 控制寄存器组读取特殊命令例图

上图是 PWM 开始命令，参考下表和上图例子，MS31860T 一共含有 5 个特殊命令。

特殊命令	第一部分	第二部分	第三部分	第四部分
控制寄存器组写入	1	2	2	3
控制寄存器组读取	1	4	2	3
数据寄存器组读取	1	4	4	3
故障寄存器组重置	1	2	4	3
PWM 启动	1	6	6	3

4.5 数据寄存器组

寄存器组	D8	D7	D6	D5	D4	D3	D2	D1
数据寄存器组	OUT8	OUT7	OUT6	OUT5	OUT4	OUT3	OUT2	OUT1

4.5.1 数据寄存器组的功能

默认情况下，8 位数据输入直接控制数据寄存器组对应的 8 位数据。而数据寄存器组直接对应 8 个输出通道的状态。即此时 SPI 数据输入的 8 位数据将直接控制 8 个驱动管的开关。

4.5.2 数据寄存器组的写入

因为 MS31860T 拥有菊花链功能，数据可以连续输入。外部数据会在时钟的上升沿串行输入到数据输入中，并在 LATCH 的上升沿进入寄存器组。

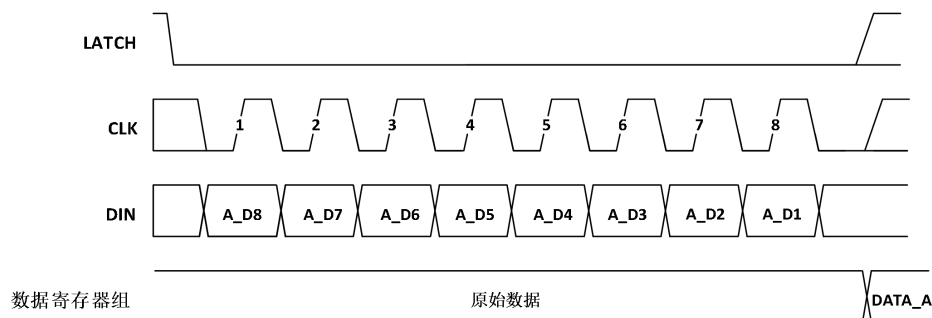


图 6. 数据寄存器组写入—单芯片写入

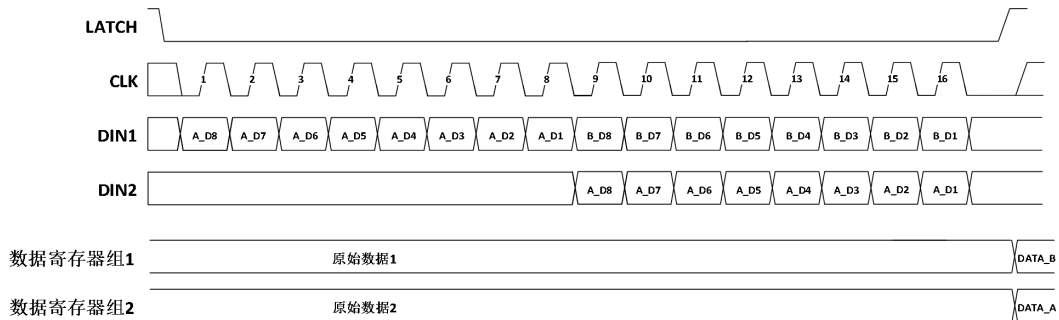


图 7. 数据寄存器组写入—双芯片菊花链

4.5.3 数据寄存器组的读取

数据寄存器组的读取需要特殊命令 CODE1443（参考特殊命令部分），在输入数据寄存器组读取命令后，可获得一次数据寄存器组读取，每次读取都需要重新输入命令。数据会在 CLK 的上升沿从 SOUT 引脚串行输出。

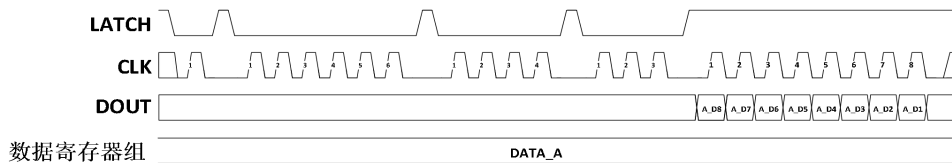


图 8. 数据寄存器组读取—单芯片读取

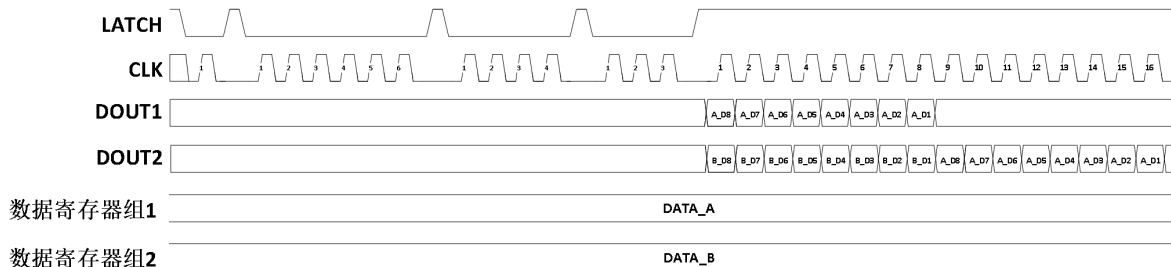


图 9. 数据寄存器组读取—双芯片菊花链

4.6 控制寄存器组

寄存器组	D8	D7	D6	D5	D4	D3	D2	D1
控制寄存器组	ENABLE	PWM Duty Cycle control			Energizing Time control			

4.6.1 控制寄存器组的功能

控制寄存器组拥有 8 位数据，其中最高位 D8 是使能端，D7~D5 配置 PWM 斩波模式的启动时间。D4~D1 配置 PWM 斩波模式的频率和占空比。

表 1. 控制寄存器组配置表

使能配置	
寄存器组	配置结果
0xxx_xxxx	输出始终处于启动状态
1xxx_xxxx	输出控制寄存器组控制启动和 PWM
周期和占空比配置	
1000_xxxx	输出在启动时间后关闭
1001_xxxx	频率=12.5kHz 占空比=12.5%
1010_xxxx	频率=25kHz 占空比=25%
1011_xxxx	频率=50kHz 占空比=37.5%
1100_xxxx	频率=50kHz 占空比=50%
1101_xxxx	频率=50kHz 占空比=62.5%
1110_xxxx	频率=50kHz 占空比=75%
1111_xxxx	频率=50kHz 占空比=87.5%
启动时间配置	
1xxx_0000	立即启动 PWM 斩波模式
1xxx_0001	启动时间=3ms
1xxx_0010	启动时间=5ms
1xxx_0011	启动时间=10ms
1xxx_0100	启动时间=15ms
1xxx_0101	启动时间=20ms
1xxx_0110	启动时间=30ms
1xxx_0111	启动时间=50ms
1xxx_1000	启动时间=80ms
1xxx_1001	启动时间=110ms
1xxx_1010	启动时间=140ms
1xxx_1011	启动时间=170ms
1xxx_1100	启动时间=200ms
1xxx_1101	启动时间=230ms
1xxx_1110	启动时间=260ms
1xxx_1111	启动时间=300ms

下面是 5 种 PWM 斩波模式的启动效果。

1. 满占空比启动:

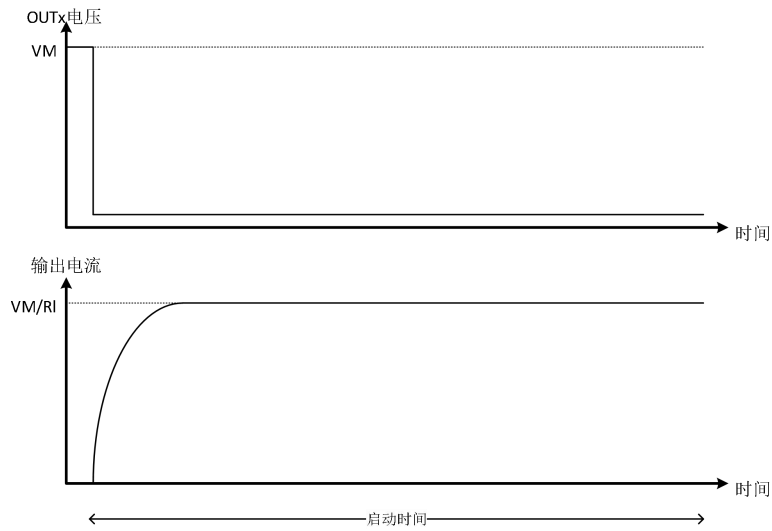


图 10. 满占空比启动 PWM 斩波

2. 非满占空比启动:

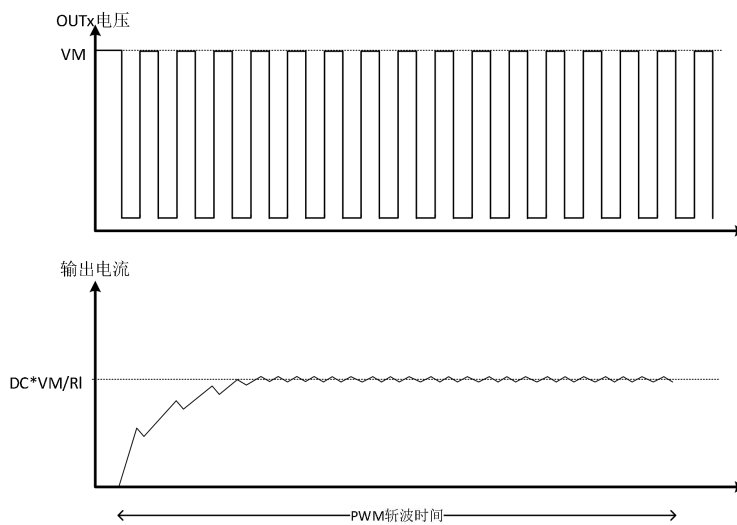
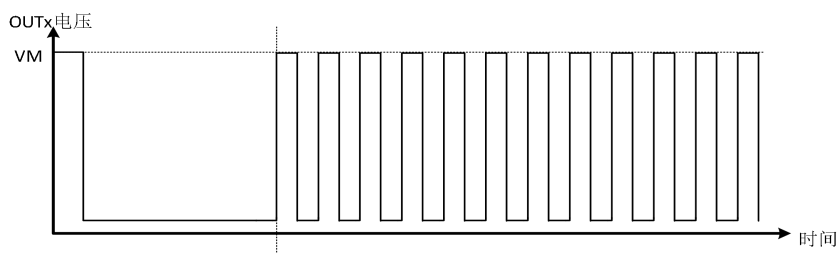


图 11. 非满占空比启动 PWM 斩波

3. 满占空比启动后非满占空比运行:



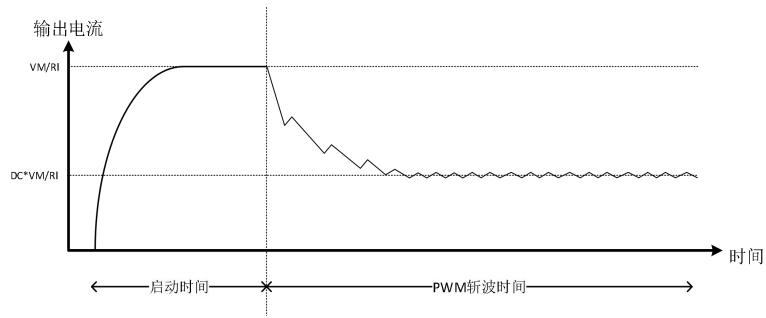


图 12. 满占空比启动后非满占空比运行 PWM 斩波

4. 满占空比启动后关闭:

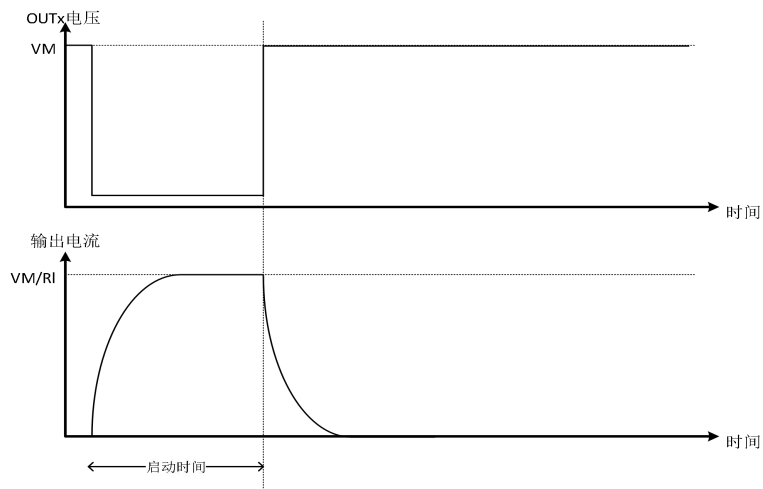


图 13. 满占空比启动后关闭 PWM 斩波

5. 特殊命令提前启动:

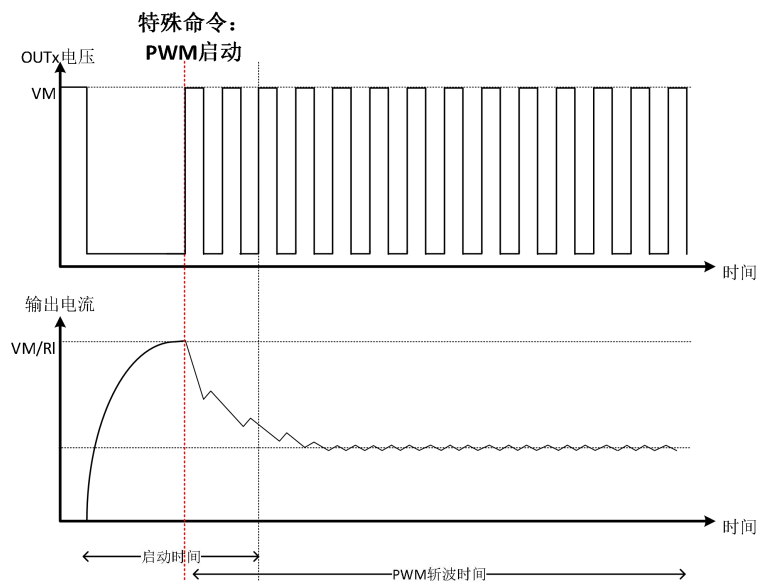


图 14. 特殊命令提前启动 PWM 斩波

4.6.2 控制寄存器组写入

控制寄存器组的写入需要特殊命令 CODE1223（参考特殊命令部分），在输入控制寄存器组读取命令后，可获得一次控制寄存器组写入，每次写入都需要重新输入命令。

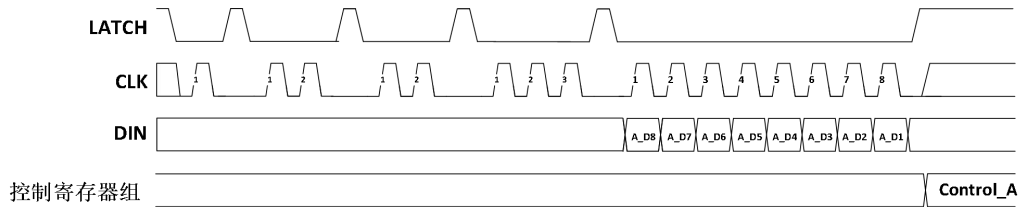


图 15. 控制寄存器组写入—单芯片写入

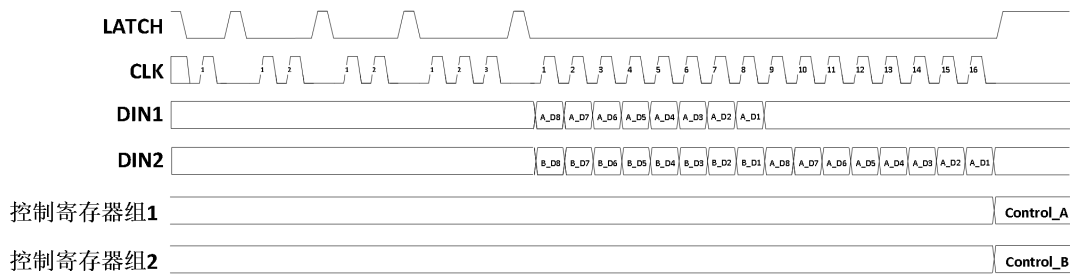


图 16. 控制寄存器组写入—双芯片菊花链

4.6.3 控制寄存器组读取

控制寄存器组的读取需要特殊命令 CODE1423（参考特殊命令部分），在输入控制寄存器组读取命令后，可获得一次控制寄存器组读取，每次读取都需要重新输入命令。数据会在 CLK 的上升沿从 SOUT 引脚串行输出。

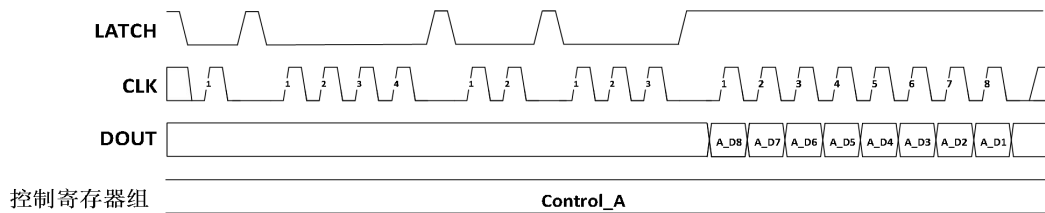


图 17. 控制寄存器组读取—单芯片读取

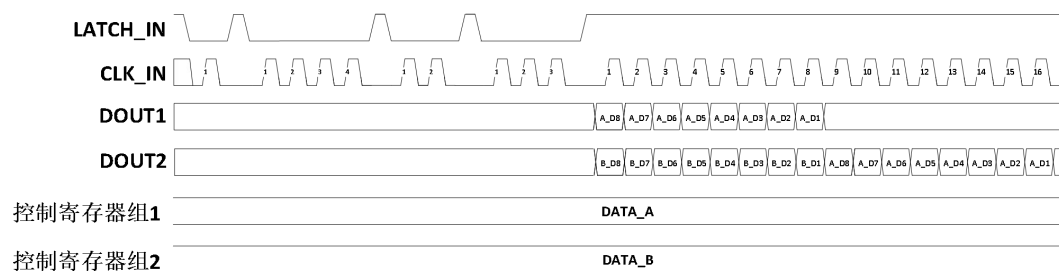


图 18. 控制寄存器组读取—双芯片菊花链

4.7 故障寄存器组

寄存器组	D16	D15	D14	D13	D12	D11	D10	D9
故障寄存器组	OCP8	OCP7	OCP6	OCP5	OCP4	OCP3	OCP2	OCP1
寄存器组	D8	D7	D6	D5	D4	D3	D2	D1
故障寄存器组	OL8	OL7	OL6	OL5	OL4	OL3	OL2	OL1

4.7.1 故障寄存器组功能

故障寄存器组包含 16 位数据，用来记录各个通道的过流保护和欠压保护指示，对应情况参考寄存器地址图。

4.7.2 故障寄存器组重置

故障寄存器组属于只读寄存器，只能进行重置清零操作。需要特殊命令 CODE1243（参考特殊命令部分），重置后 nFAULT 引脚会恢复为高，所有故障寄存器指示清零重置。

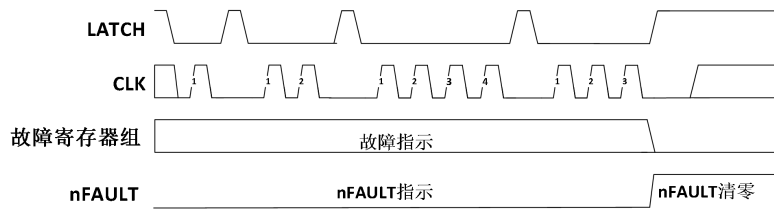


图 19. 故障寄存器组重置

4.7.3 故障寄存器组读取

故障寄存器组的读取不需要特殊命令，默认情况下即可进行故障寄存器组读取。

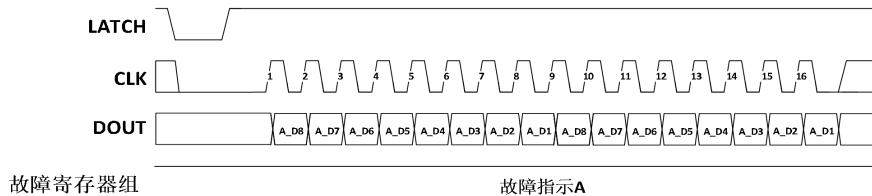


图 20. 故障寄存器组读取—单芯片读取

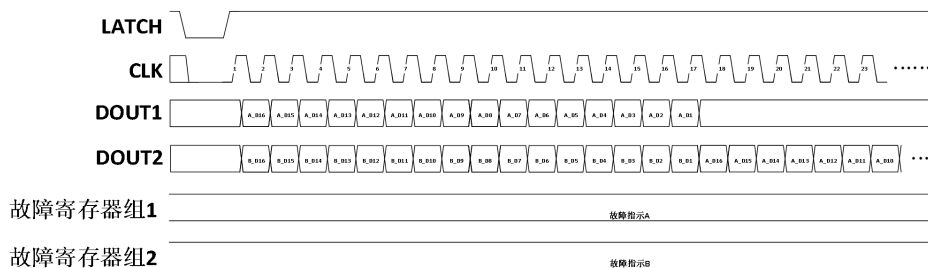


图 21. 故障寄存器组读取—双芯片菊花链

4.8 特殊命令：PWM 启动

PWM 启动需要特殊命令 CODE1663（参考特殊命令部分），当输入 PWM 启动命令后，MS31860T 直接进入 PWM 斩波模式。

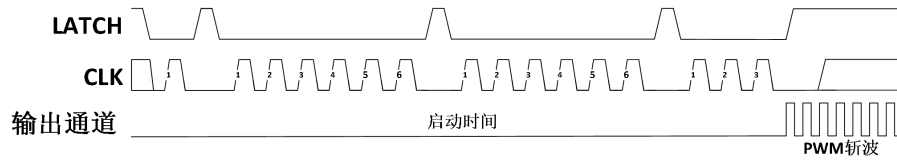
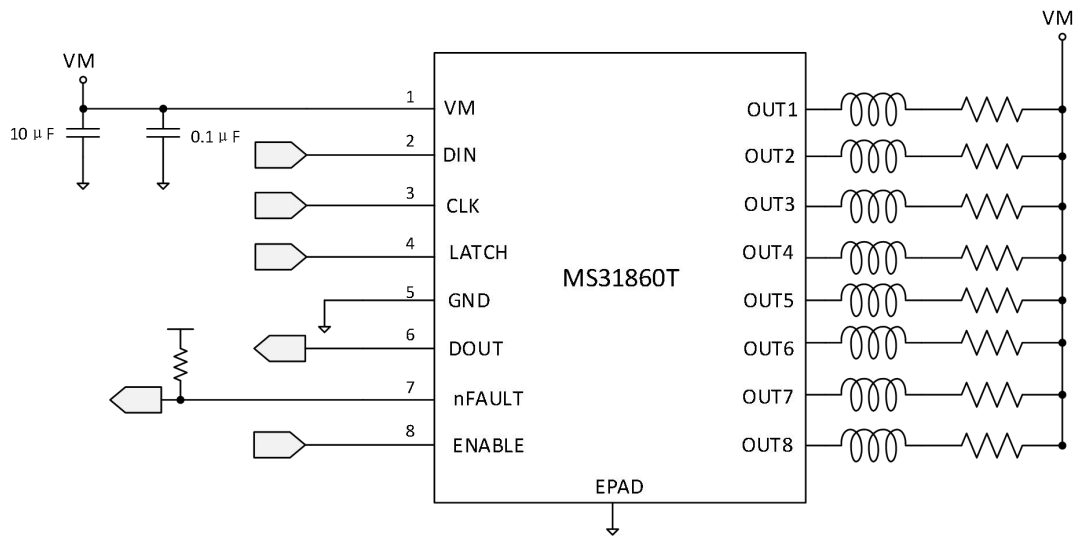


图 22. PWM 启动命令

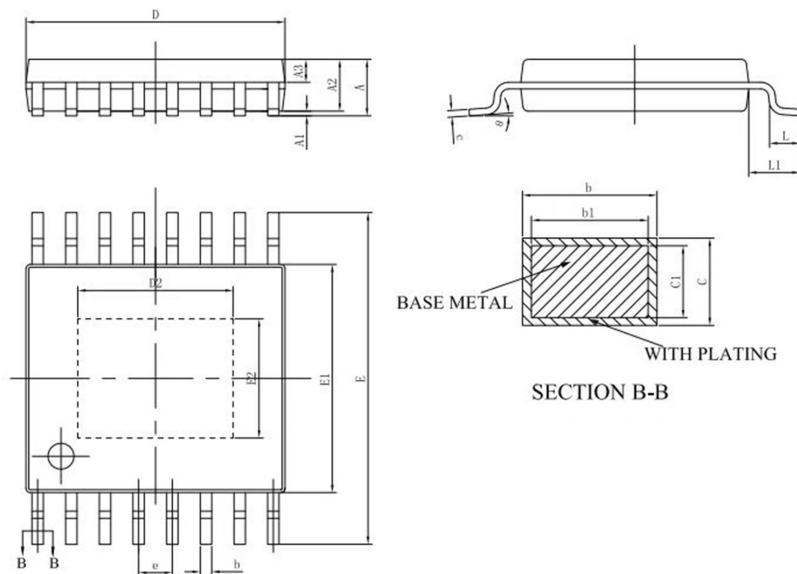
典型应用图

典型应用图如下：



封装外形图

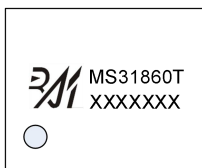
eTSSOP16



符号	尺寸 (毫米)		
	最小	典型	最大
A	-	-	1.20
A1	0.05	-	0.15
A2	0.90	1.00	1.05
A3	0.39	0.44	0.49
b	0.20	-	0.28
b1	0.19	0.22	0.25
c	0.13	-	0.17
c1	0.12	0.13	0.14
D	4.90	5.00	5.10
E	6.20	6.40	6.60
E1	4.30	4.40	4.50
e	0.65BSC		
D2	2.80REF		
L	0.45	-	0.75
L1	1.00BSC		
θ	0	-	8°
E2	2.10REF		
L/F 载体尺寸	91×118 (mil)		

印章与包装规范

1. 印章内容介绍



产品型号：MS31860T

生产批号：XXXXXXX

2. 印章规范要求

采用激光打印，整体居中且采用 Arial 字体。

3. 包装规范说明

型号	封装形式	只/卷	卷/盒	只/盒	盒/箱	只/箱
MS31860T	eTSSOP16	3000	1	3000	8	24000

声明

- 瑞盟保留说明书的更改权，恕不另行通知！客户在下单前应获取最新版本资料，并验证相关信息是否完整。
- 在使用瑞盟产品进行系统设计和整机制造时，买方有责任遵守安全标准并采取相应的安全措施，以避免潜在失败风险可能造成的人身伤害或财产损失！
- 产品提升永无止境，本公司将竭诚为客户提供更优秀的产品！



MOS电路操作注意事项

静电在很多地方都会产生，采取下面的预防措施，可以有效防止 MOS 电路由于受静电放电的影响而引起的损坏：

- 1、操作人员要通过防静电腕带接地。
- 2、设备外壳必须接地。
- 3、装配过程中使用的工具必须接地。
- 4、必须采用导体包装或抗静电材料包装或运输。



+86-571-89966911



杭州市滨江区伟业路 1 号
高新软件园 9 号楼 701 室



[http:// www.relmon.com](http://www.relmon.com)