

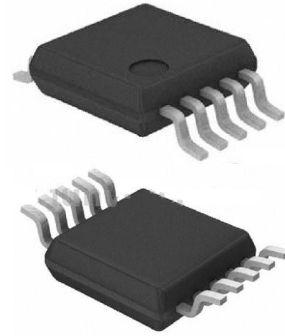
## 16-bit 多输入内置基准模数转换器

### 产品简述

MS1112 是一款高精度 16bit 模数转换器，具有 2 组差分输入或 3 组单端输入通道，高达 16bits 的分辨率。内部集成 2.048V 基准源，差分输入范围达到 $\pm 2.048V$ 。使用了 I<sup>2</sup>C 兼容接口，并有 2 个地址管脚，可以让用户选择 8 个 I<sup>2</sup>C 从地址。电源电压范围为 2.7V 到 5.5V。

MS1112 转换速率为 15、30、60 或 240SPS，集成可编程增益放大器，其增益最高可到 8 倍。在单次转换模式中，MS1112 在转换结束后会自动进入省电状态，减小功耗。

MS1112 可用在高精度测量以及对空间、功耗有一定要求的应用场合中，如：手持仪器、工业控制和智能变送器。



MSOP10

### 主要特点

- 小尺寸封装
- 2 对差分输入，3 组单端输入通道
- I<sup>2</sup>C 接口，8 个可编程地址
- 片上基准：2.048V $\pm$ 0.5%
- 温度漂移：10ppm/ $^{\circ}C$
- 内置 PGA：1 到 8 倍
- 内置振荡器
- 16 位无失码精度
- INL（积分非线性误差）：0.01%
- 单次转换功能
- 可编程输出速率：15SPS 到 240SPS
- 工作电压范围：2.7V 到 5.5V
- 低功耗：290uA@5V

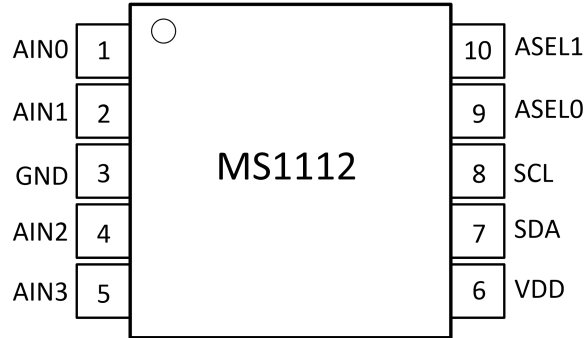
### 应用

- 手持仪器
- 工业级控制
- 智能变送器
- 工业自动化
- 温度测量

### 产品规格分类

产品	封装形式	丝印名称
MS1112	MSOP10	MS1112

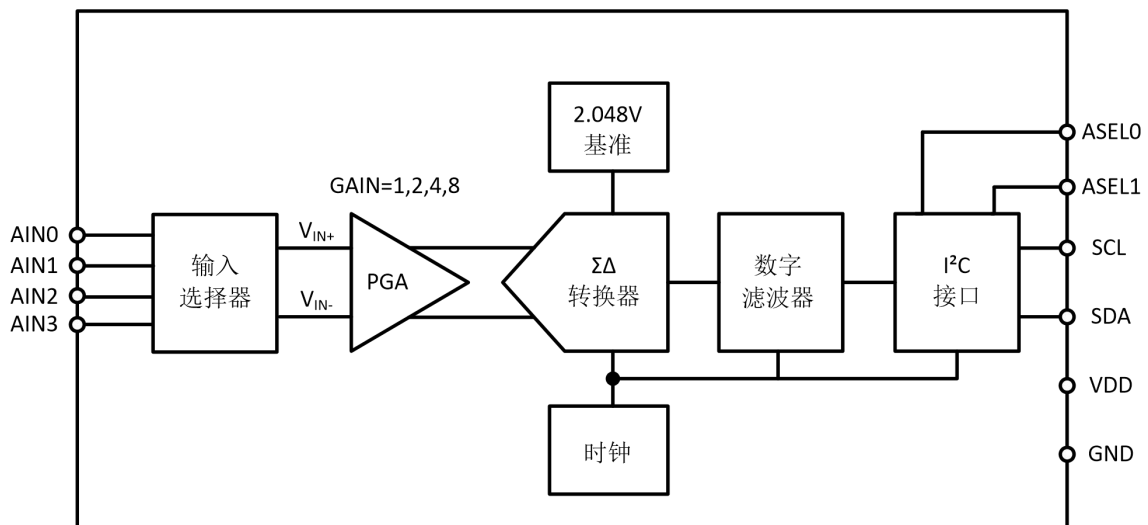
## 管脚图



## 管脚说明

管脚编号	管脚名称	管脚属性	管脚描述
1	AIN0	I	差分输入通道 1 正输入端/单端输入通道 1
2	AIN1	I	差分输入通道 1 负输入端/单端输入通道 2
3	GND	--	地
4	AIN2	I	差分输入通道 2 正输入端/单端输入通道 3
5	AIN3	I	差分输入通道 2 负输入端/单端输入公共端
6	VDD	--	电源
7	SDA	I/O	串行数据
8	SCL	I	串行时钟
9	ASEL1	I	I <sup>2</sup> C 从地址选择 1
10	ASEL0	I	I <sup>2</sup> C 从地址选择 2

## 内部框图



## 极限参数

芯片使用中，任何超过极限参数的应用方式会对器件造成永久的损坏，芯片长时间处于极限工作状态可能会影响器件的可靠性。极限参数只是由一系列极端测试得出，并不代表芯片可以正常工作在此极限条件下。

参数	符号	额定值	单位
供电电压	VDD	-0.3 ~ 6	V
输入电流	I <sub>IN</sub>	100mA, 瞬间电流	mA
输入电流	I <sub>IN</sub>	10mA, 持续电流	mA
模拟输入 (ASEL0,ASEL1 到 GND)	V <sub>IN</sub>	-0.3 ~ VDD+0.3	V
SDA, SCL 电压到地	V	-0.5 ~ 6	V
最大结温	T	150	°C
存储温度	T <sub>stg</sub>	-60 ~ 150	°C
焊接温度(10s)	T	260	°C

## 推荐工作条件

参数	符号	测试条件	最小值	典型值	最大值	单位
工作温度	TA	VDD=2.7V到3.6V	-40		125	°C
		VDD=3.6V到5.5V	-30		125	°C

**电气参数**

若无特别说明，测试条件：VDD=5V。

参数	测试条件	最小值	典型值	最大值	单位
<b>模拟输入</b>					
满幅输入电压范围	(VIN+)-(VIN-)		±2.048/PGA		V
模拟输入电压	VIN+到 GND, VIN-到 GND	GND-0.2		VDD+0.2	V
差分输入阻抗			2.8/PGA		MΩ
共模输入阻抗	PGA=1		3.5		MΩ
	PGA=2		3.5		MΩ
	PGA=4		1.8		MΩ
	PGA=8		0.9		MΩ
<b>系统参数</b>					
分辨率与无失码精度	DR=00	12		12	Bits
	DR=01	14		14	Bits
	DR=10	15		15	Bits
	DR=11	16		16	Bits
输出速率	DR=00	180	240	308	SPS
	DR=01	45	60	77	SPS
	DR=10	22	30	39	SPS
	DR=11	11	15	20	SPS
积分非线性误差	DR=11, PGA=1, 结束点 <sup>1</sup>		±0.004	±0.010	% of FSR <sup>2</sup>
失调误差	PGA=1		8	15	mV
	PGA=2		8	15	mV
	PGA=4		8	15	mV
	PGA=8		8	15	mV
失调偏移	PGA=1		1.2		uV/°C
	PGA=2		0.6		uV/°C
	PGA=4		0.3		uV/°C
	PGA=8		0.3		uV/°C
失调 VS. VDD	PGA=1		800		uV/V
	PGA=2		400		uV/V
	PGA=4		200		uV/V
	PGA=8		150		uV/V

参数	测试条件	最小值	典型值	最大值	单位
<b>系统参数</b>					
增益误差			0.05	0.4	%
PGA 增益匹配误差 <sup>3</sup>	任意两个增益匹配		0.02	0.1	%
增益误差偏移			10		ppm/°C
增益 VS. VDD			80		ppm/V
共模抑制比	直流输入, PGA=8	95	105		dB
	直流输入, PGA=1		100		dB
<b>数字输入/输出</b>					
输入高电平		0.7×VDD		VDD+0.5	V
输入低电平		GND-0.5		0.3×VDD	V
输出低电平	I <sub>OL</sub> =3mA	GND		0.4	V
输入高电平峰值电流				10	uA
输入低电平峰值电流		-10			uA
<b>电源参数</b>					
工作电压	VDD	2.7		5.5	V
电源电流	关断状态		0.05	2	uA
	工作状态		290	350	uA
功率消耗	VDD=5.0V		1.45	1.75	mW
	VDD=3.0V		0.87		mW

注：1. 满幅度的 99%。

2. FSR=满幅度量程=2×2.048/PGA=4.096/PGA。

3. 包括 PGA 和基准的所有误差。

## 功能描述

MS1112 是一个 16 位、差分、 $\Sigma$ - $\Delta$ 型模/数转换器，其设计简单、极易配置的特点使得用户很容易获得精确的测量值。

MS1112 由一个带有可调增益的 $\Sigma$ - $\Delta$ 模/数转换器、一个 2.048V 的电压基准、一个时钟振荡器、一个数字滤波器和一个 I2C 接口组成，后面将对各组成部分进行详细说明。

### 模/数转换器

MS1112 的模/数转换器核由一个差分开关电容 $\Sigma$ - $\Delta$ 调制器和一个数字滤波器组成。调制器测量正、负模拟输入端的压差，并将其与基准电压相比较，在 MS1112 中基准电压为 2.048V。数字滤波器从调制器接收高速码流，并输出与输入电压成比例的数字信号。

### 输入选择器

MS1112 有一个多输入选择器，可以提供 2 组差分输入或 3 组单端输入通道。配置寄存器控制输入选择器的设置。

### 电压基准

MS1112 内置一个 2.048V 的片内电压基准，无需外部基准。

### 输出码计算

MS1112 输出码的位数取决于更新速率，如表 1 所示。

表 1. 最小和最大码

更新速率	位数	最小码	最大码
15SPS	16	-32768	32767
30SPS	15	-16384	16383
60SPS	14	-8192	8191
240SPS	12	-2048	2047

MS1112 输出码的格式为二进制补码，右对齐且经过符号扩展。对不同输入电平的输出码见表 2。

表 2. 针对不同输入信号的输出码

更新速率	差分输入信号				
	-2.048V	-1LSB	0 (理想)	+1LSB	+2.048V
15SPS	8000 <sub>H</sub>	FFFF <sub>H</sub>	0000 <sub>H</sub>	0001 <sub>H</sub>	7FFF <sub>H</sub>
30SPS	C000 <sub>H</sub>	FFFF <sub>H</sub>	0000 <sub>H</sub>	0001 <sub>H</sub>	3FFF <sub>H</sub>
60SPS	E000 <sub>H</sub>	FFFF <sub>H</sub>	0000 <sub>H</sub>	0001 <sub>H</sub>	1FFF <sub>H</sub>
240SPS	F800 <sub>H</sub>	FFFF <sub>H</sub>	0000 <sub>H</sub>	0001 <sub>H</sub>	07FF <sub>H</sub>

注：为差分输入，不要使 MS1112 的绝对输入电压低于-200mV。

输出码可由以下表达式计算出：

$$\begin{aligned} \text{输出码} &= -1 \times \text{最小码} \times \text{PGA} \times \frac{(V_{IN+}) - (V_{IN-})}{2.048V} \dots\dots\dots (V_{IN+} < V_{IN-}) \\ \text{输出码} &= 1 \times \text{最大码} \times \text{PGA} \times \frac{(V_{IN+}) - (V_{IN-})}{2.048V} \dots\dots\dots (V_{IN+} \geq V_{IN-}) \end{aligned}$$

MS1112 最大码是  $2^{n-1}-1$ ，而最小码是  $-1 \times 2^{n-1}$ 。

### 时钟振荡器

MS1112 内置时钟振荡器，该振荡器驱动调制器和数字滤波器。无需外部时钟。

### 输入阻抗

MS1112 输入级采用开关电容。等效电阻值取决于电容值和电容的开关频率。电容器的值取决于可编程增益放大器 (PGA) 的设置，时钟由片内时钟振荡器产生。典型工作频率 275kHz。

共模和差分输入阻抗不同，详情请见电气特性。

当外接高输出阻抗输入源，输入端需要外接 buffer。

### 混叠

当输入信号频率超过更新速率的一半，会产生混叠。为防止混叠的产生，必须限制输入信号的带宽。MS1112 的数字滤波器可在一定程度上衰减高频的噪声，但其 sinc 滤波器不能完全替代抗混叠滤波器。对于少数应用，还是需要外部滤波。

在设计输入滤波器时，应考虑到滤波器和 MS1112 输入之间的阻抗匹配。

### 工作模式

MS1112 有两种转换模式：连续转换和单次转换。

在连续转换模式中，每次转换完成，结果都将存入结果寄存器，并立即开始下一次转换。

在单次转换模式中，MS1112 会等待配置寄存器中的 ST/DRDY 位被置为 1。ST/DRDY 位被置为 1 后开始转换，转换完成后结果存入结果寄存器中，并复位 ST/DRDY 位为 0，进入省电模式。

从连续转换模式切换到单次转换模式时，MS1112 将完成当前转换，并复位 ST/DRDY 位为 0，进入省电模式。

### 复位和上电

在上电时，自动执行一次复位，配置寄存器中的所有位设置为默认值。

MS1112 会对 I<sup>2</sup>C 的总呼叫复位命令做出响应，当 MS1112 接收到总呼叫复位命令时，立即执行一次复位。

### I<sup>2</sup>C 接口

MS1112 通过 I<sup>2</sup>C 接口通信。图 1 为 I<sup>2</sup>C 时序图，表 3 列出了相关参数。

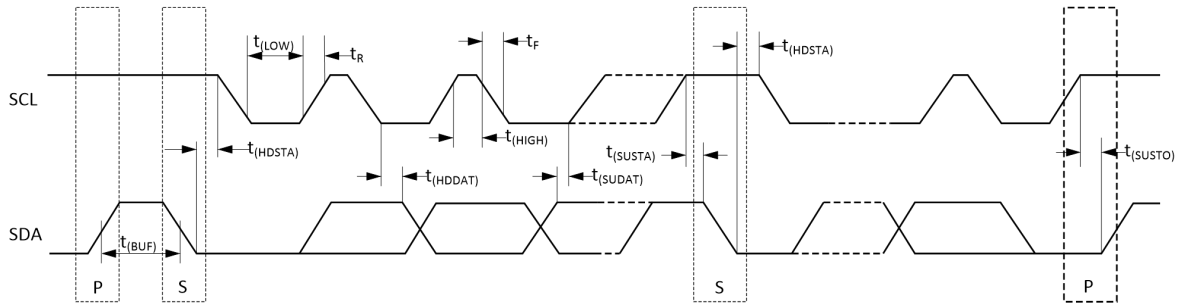


图 1. I<sup>2</sup>C 时序图

表 3. 时序图的相关定义

参数		快速模式		高速模式		单位
		最小	最大	最小	最大	
$t_{(SCLK)}$	SCLK 工作频率		0.4		3.4	MHz
$t_{(BUF)}$	总线 START 到 STOP 的空闲时间	600		160		ns
$t_{(HDSTA)}$	START 信号保持时间	600		160		ns
$t_{(SUSTA)}$	重复 START 信号建立时间	600		160		ns
$t_{(SUSTO)}$	STOP 信号建立时间	600		160		ns
$t_{(HDDAT)}$	数据保持时间	0		0		ns
$t_{(SUDAT)}$	数据建立时间	100		10		ns
$t_{(LOW)}$	SCLK 时钟低电平周期	1300		160		ns
$t_{(HIGH)}$	SCLK 时钟高电平周期	600		60		ns
$t_F$	时钟/数据下降时间		300		160	ns
$t_R$	时钟/数据上升时间		300		160	ns

### 串行总线地址

对 MS1112 进行读写，主机须通过地址位对从机寻址。从机地址位包括 7 个地址位，1 个操作位。

MS1112 有两个地址管脚，ASELO 和 ASEL1，可以设置 I<sup>2</sup>C 的地址。这个管脚可以设置为逻辑低、逻辑高或悬空。通过两个管脚可以设置 8 个地址，如表 4 所示。在上电复位或 I<sup>2</sup>C 总呼叫命令之后，器件将对 ASELO 和 ASEL1 管脚状态进行采样。



表 4. 地址管脚与从机地址关系

ASEL0	ASEL1	7 位从机地址位
0	0	1001000
0	悬空	1001001
0	1	1001010
1	0	1001100
1	悬空	1001101
1	1	1001110
悬空	0	1001011
悬空	1	1001111
悬空	悬空	无效

### I<sup>2</sup>C 总呼叫

如果地址位 8 位都为 0 时，MS1112 响应总呼叫。器件应答总呼叫并响应第二个字节的命令。如果该命令为 04h，MS1112 将只锁存地址管脚 ASEL0 和 ASEL1 的状态，并不复位配置寄存器。如果命令为 06h，MS1112 将锁存地址管脚的状态，并复位配置寄存器。

### I<sup>2</sup>C 数据速率

I<sup>2</sup>C 总线有三种速度：标准方式，允许最高 100kHz 的时钟频率。快速方式，允许最高 400kHz 的时钟频率。高速方式，允许最高 3.4MHz 的时钟频率。

关于高速方式的更多信息，参考 I<sup>2</sup>C 规格说明。

### 结果寄存器

16 位的结果寄存器存储转换结果，采用二进制补码格式。在复位或上电之后，结果寄存器清 0，直到第一次转换完成。结果寄存器的格式如表 5 所示。

表 5. 结果寄存器

BIT	15	14	13	12	11	10	9	8	7	6	5	4	3	2	1	0
NAME	D15	D14	D13	D12	D11	D10	D9	D8	D7	D6	D5	D4	D3	D2	D1	D0

### 配置寄存器

8 位配置寄存器控制 MS1112 的工作模式、更新速率和可编程增益放大器(PGA)。配置寄存器的格式如表 6 所示，默认设置是 8C<sub>H</sub>。

表 6. 配置寄存器

BIT	7	6	5	4	3	2	1	0
NAME	ST/DRDY	INP1	INP0	SC	DR1	DR0	PGA1	PGA0
DEFAULT	1	0	0	0	1	1	0	0

**位 7: ST/DRDY**

ST/DRDY 位的含意取决于它是写入还是读出。

在单次转换模式中，写 1 到 ST/DRDY 位则表示转换的开始，写入 0 则无影响，在连续方式中，MS1112 忽略写入 ST/DRDY 的值。

在连续转换模式中，ST/DRDY 位确定新转换数据是否就绪。如果 ST/DRDY 为 1，则表示结果寄存器中的数据已经被读取；如果 ST/DRDY 为 0，则表示结果寄存器中的数据是未被读取的新数据。

在单次转换模式中，ST/DRDY 位确定转换是否完成。如果 ST/DRDY 为 1，则表示结果寄存器的数据为旧数据，而且转换正在进行。如果 ST/DRDY 为 0，则表示结果寄存器的数据是新转换的结果。

MS1112 先输出结果寄存器的值，再输出配置寄存器值。ST/DRDY 位的状态适用于刚从结果寄存器中读取的数据，而不是下一次读操作读取的数据。

**位 6-5: INP**

输入信号选择位。如表 7 所示，通过控制这两位，MS1112 可以用来选择 2 个差分通道或 3 个以 AIN3 为参考的单端输入通道。

表 7. INP 位

INP1	INP0	VIN+	VIN-
0 <sup>1</sup>	0 <sup>1</sup>	AIN0	AIN1
0	1	AIN2	AIN3
1	0	AIN0	AIN3
1	1	AIN1	AIN3

注 1: 默认设置

**位 4: SC**

转换模式选择位。当 SC 为 1 时，选择单次转换模式；当 SC 为 0 时，选择连续转换模式。默认为 0。

**位 3-2: DR**

更新速率选择位，如表 8 所示。

表 8. DR 位

DR1	DR0	更新速率	精度
0	0	240SPS	12 位
0	1	60SPS	14 位
1	0	30SPS	15 位
1 <sup>1</sup>	1 <sup>1</sup>	15SPS	16 位

注 1: 默认设置

**位 1-0: PGA**

增益设置选择位，如表 9 所示。

表 9. PGA 位

PGA1	PGA0	增益
0 <sup>1</sup>	0 <sup>1</sup>	1
0	1	2
1	0	4
1	1	8

注 1: 默认设置

**读操作**

读取结果寄存器和配置寄存器的值。先对 MS1112 寻址，再从器件中读出 3 个字节。前 2 个字节是结果寄存器的值，第 3 个字节是配置寄存器的值。

可不读出配置寄存器，在读操作中允许读出的字节个数少于 3 个。如果读取多于 3 个字节，从第 4 个字节开始将为 FF<sub>H</sub>。

MS1112 的典型读操作的时序见图 2。

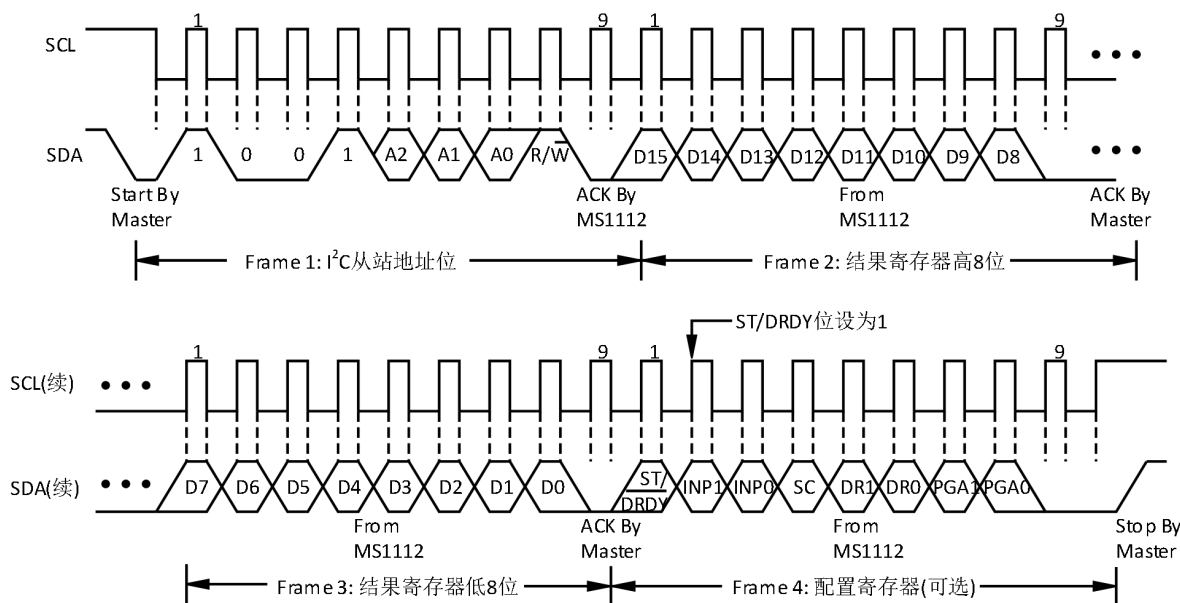


图 2. MS1112 的读操作时序图

**写操作**

对配置寄存器进行写操作。先对 MS1112 寻址，再写入一个字节，这个字节将被写入配置寄存器中。

写入多个字节无效，将忽略第一个字节之后的任何字节。MS1112 写操作的典型时序见图 3。

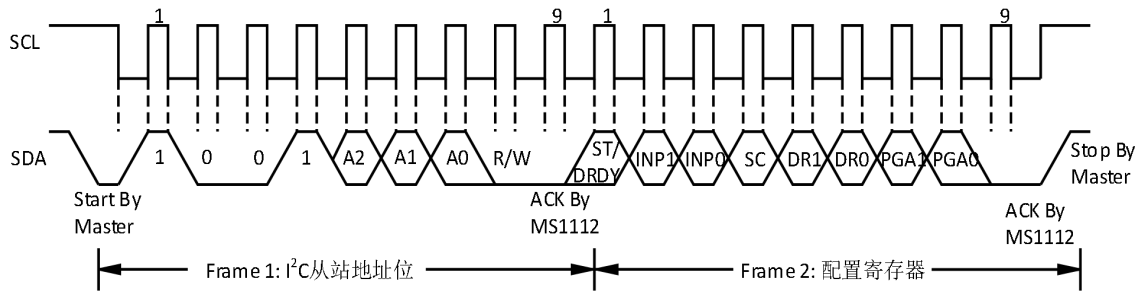


图 3. MS1112 的写时序

## 典型应用图

### 基本连接方法

对于多数应用而言，MS1112 的典型基本连接图如图 4 所示。

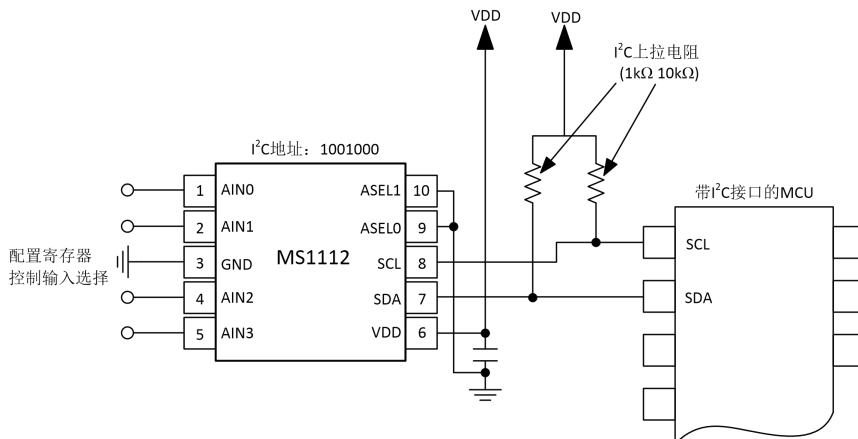


图 4. MS1112 的典型基本连接方法

### 连接多个器件

一条 I<sup>2</sup>C 总线可连接多个 MS1112。使用 ASELI 和 ASELO 脚，MS1112 可以设置为 8 种不同 I<sup>2</sup>C 地址。如图 5 所示，三个 MS1112 连接到同一条总线的接线图。一条 I<sup>2</sup>C 总线上最多可以连接 8 个 MS1112（使用不同状态的 ASELI 和 ASELO 脚进行控制）。

注意，I<sup>2</sup>C 总线仅需一组上拉电阻。

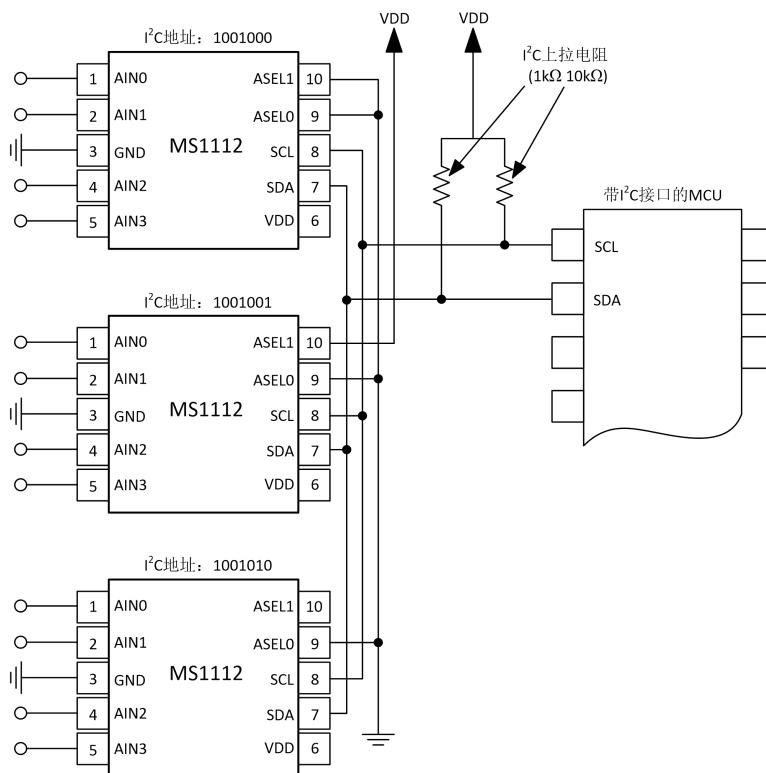


图 5. 连接多个 MS1112

### 低端电流监控器

图 6 是低端电流监控器的电路图。该电路通过一个检流电阻来读取电压。此电阻上电压可用低漂移的运放 MS8552 放大，放大结果由 MS1112 读取。

建议 MS1112 工作在 8 倍增益下，可以降低 MS8552 的增益。对于 8 倍增益而言，运放应提供最高不高于 0.256V 的输出电压，所以在满刻度电流时，检流电阻提供最大 64mV 的电压降。

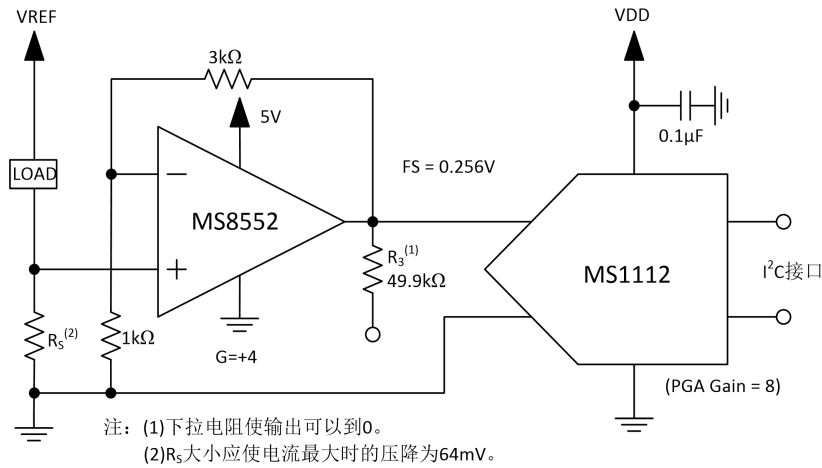
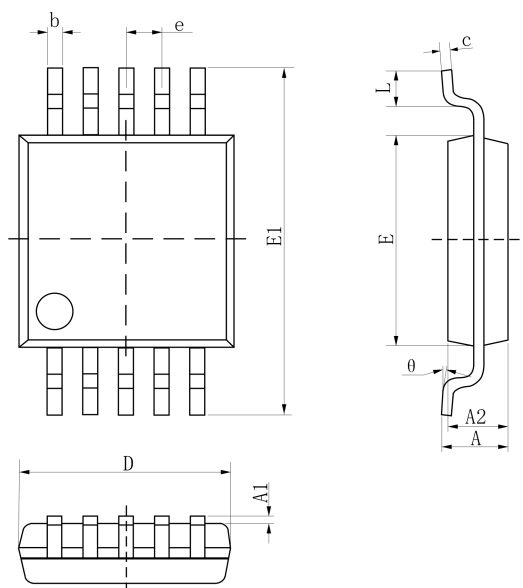


图 6. 低端电流测量

## 封装外形图

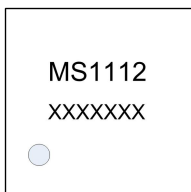
## MSOP10



符号	尺寸 (毫米)		尺寸 (英寸)	
	最小	最大	最小	最大
A	0.820	1.100	0.032	0.043
A1	0.020	0.150	0.001	0.006
A2	0.750	0.950	0.030	0.037
b	0.180	0.280	0.007	0.011
c	0.090	0.230	0.004	0.009
D	2.900	3.100	0.114	0.122
E	2.900	3.100	0.114	0.122
E1	4.750	5.050	0.187	0.199
e	0.50BSC		0.020BSC	
L	0.400	0.800	0.016	0.031
$\theta$	0°	6°	0°	6°

## 印章与包装规范

### 1. 印章内容介绍



产品型号：MS1112

生产批号：XXXXXXX

### 2. 印章规范要求

采用激光打印，整体居中且采用 Arial 字体。

### 3. 包装规范说明

型号	封装形式	只/卷	卷/盒	只/盒	盒/箱	只/箱
MS1112	MSOP10	3000	1	3000	8	24000



## 声明

- 瑞盟保留说明书的更改权，恕不另行通知！客户在下单前应获取最新版本资料，并验证相关信息是否完整。
- 在使用瑞盟产品进行系统设计和整机制造时，买方有责任遵守安全标准并采取相应的安全措施，以避免潜在失败风险可能造成的人身伤害或财产损失！
- 产品提升永无止境，本公司将竭诚为客户提供更优秀的产品！



### MOS电路操作注意事项

静电在很多地方都会产生，采取下面的预防措施，可以有效防止 MOS 电路由于受静电放电的影响而引起的损坏：

- 1、操作人员要通过防静电腕带接地。
- 2、设备外壳必须接地。
- 3、装配过程中使用的工具必须接地。
- 4、必须采用导体包装或抗静电材料包装或运输。



+86-571-89966911



杭州市滨江区伟业路 1 号  
高新软件园 9 号楼 701 室



[http:// www.relmon.com](http://www.relmon.com)