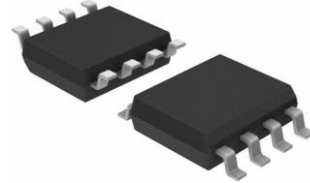


低功耗运算放大器

产品简述

MS358A是双通道运算放大器，具有低功耗、宽电源电压范围、高单位增益带宽的特性。在特定情况下，压摆率可以达到 $0.4V/\mu s$ 。每个通道的静态电流(5V)只有 $430\mu A$ 。MS358A输入共模范围可以到地，同时可以工作在单电源或双电源条件下。它还可以轻松地驱动大电容负载。



SOP8

主要特点

- 增益带宽积：1MHz@25°C
- 低供电电流：430 μA
- 低输入偏置电流：30nA
- 供电电压范围：2.5V到36V
- 大电容负载下保持稳定
- AEC-Q100

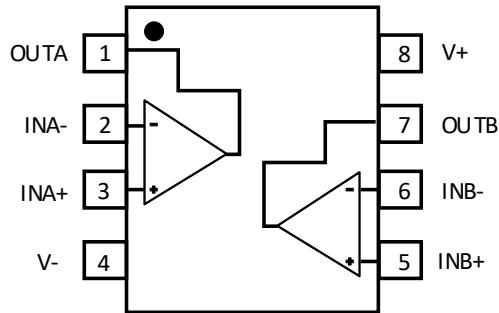
应用

- 充电器
- 电源供电
- 工业：控制工具
- 台式电脑
- 通讯

产品规格分类

产品	封装形式	丝印名称
MS358A	SOP8	MS358A

管脚图



管脚说明

管脚编号	管脚名称	管脚属性	管脚描述
1	OUTA	O	通道 A 输出
2	INA-	I	通道 A 反向端输入
3	INA+	I	通道 A 同向端输入
4	V-	-	负电源
5	INB+	I	通道 B 同向端输入
6	INB-	I	通道 B 反向端输入
7	OUTB	O	通道 B 输出
8	V+	-	正电源

极限参数

芯片使用中，任何超过极限参数的应用方式会对器件造成永久的损坏，芯片长时间处于极限工作状态可能会影响器件的可靠性。极限参数只是由一系列极端测试得出，并不代表芯片可以正常工作在此极限条件下。

参数	额定值	单位
差分输入电压	±电源电压	
输入电流($V_{IN} < -0.3V$)	50	mA
电源电压($V+ -V-$)	40	V
输入电压	-0.3 ~ 40	V
结温	150	°C
工作温度	-40 ~ 125	°C
焊接温度 (10 秒)	260	°C
存储温度(T_{STG})	-65 ~ 150	°C

电气参数

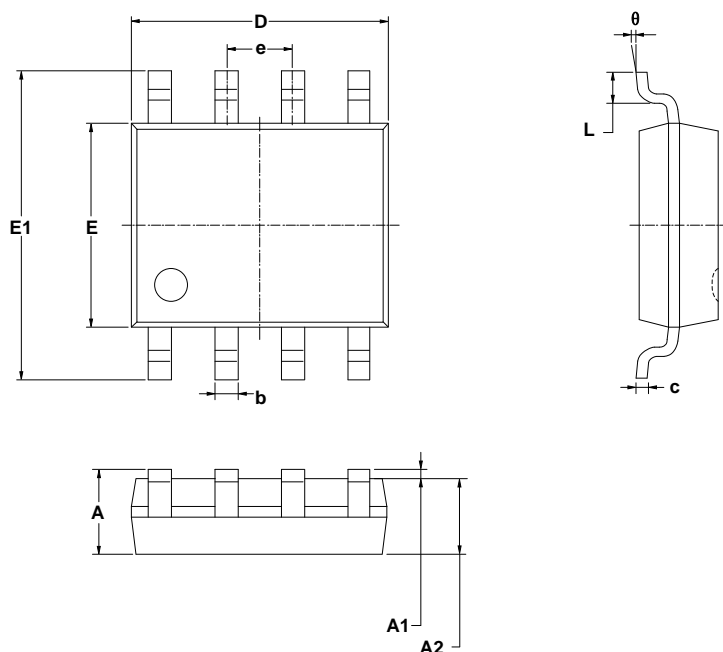
 若无特别说明, $T_A=25^{\circ}\text{C}$, $V_+=5\text{V}$, $V_-=0\text{V}$, $V_0=1.4\text{V}$ 。

参数	符号	测试条件	最小值	典型值	最大值	单位
输入特性						
输入失调电压	V_{OS}	$T_A=25^{\circ}\text{C}$		2	7	mV
		$-40^{\circ}\text{C} \leq T_A \leq 125^{\circ}\text{C}$			9	
输入偏置电流	I_B			30	250	nA
		$-40^{\circ}\text{C} \leq T_A \leq 125^{\circ}\text{C}$			500	
输入失调电流	I_{OS}			5	50	nA
		$-40^{\circ}\text{C} \leq T_A \leq 125^{\circ}\text{C}$			150	
输入共模电压范围	V_{CM}	$V_+=30\text{V}, \text{CMRR}>=50\text{dB}$	0		$(V_+)-1.5$	V
		$V_+=30\text{V}, \text{CMRR}>=50\text{dB}$			$(V_+)-2$	
共模抑制比	CMRR	$R_S \leq 10\text{k}\Omega$	65	85		dB
大信号增益	A_{VO}	$V_+=15\text{V}, R_L=2\text{k}\Omega, V_0=1.4\text{V} \sim 11.4\text{V}$	88	100		dB
		$V_+=15\text{V}, R_L=2\text{k}\Omega, V_0=1.4\text{V} \sim 11.4\text{V}$				
		$-40^{\circ}\text{C} \leq T_J \leq 125^{\circ}\text{C}$	83			
输出特性						
输出摆幅	VOH	$V_+=30\text{V}, R_L=2\text{k}\Omega,$ $-40^{\circ}\text{C} \leq T_J \leq 125^{\circ}\text{C}$	26			V
		$V_+=30\text{V}, R_L=10\text{k}\Omega$ $-40^{\circ}\text{C} \leq T_J \leq 125^{\circ}\text{C}$	27	28		
	VOL	$V_+=5\text{V}, R_L=10\text{k}\Omega$ $-40^{\circ}\text{C} \leq T_J \leq 125^{\circ}\text{C}$		5	20	mV
输出电流源	I _{source}	$V_{ID}=+1\text{V}, V_+=15\text{V}, V_0=2\text{V}$	20	30		mA
		$V_{ID}=+1\text{V}, V_+=15\text{V}, V_0=2\text{V}$ $-40^{\circ}\text{C} \leq T_J \leq 125^{\circ}\text{C}$	10	20		
输出电流沉	I _{sink}	$V_{ID}=-1\text{V}, V_+=15\text{V}, V_0=2\text{V}$	5	8		mA
		$V_{ID}=-1\text{V}, V_+=15\text{V}, V_0=2\text{V}$ $-40^{\circ}\text{C} \leq T_J \leq 125^{\circ}\text{C}$	3	6		
		$V_{ID}=-1\text{V}, V_+=15\text{V}, V_0=0.2\text{V}$	12	100		
输出短路电流到地	I_O	$V_+=15\text{V}$		30	85	mA

参数	符号	测试条件	最小值	典型值	最大值	单位
电源功耗						
电源抑制比	PSRR	$R_S \leq 10k\Omega, V_+ \leq 5V \sim 30V$	65	100		dB
静态电流/放大器	I_Q	$V_+ = 5V$		0.430	1.15	mA
		$V_+ = 5V, -40^\circ C \leq T_J \leq 125^\circ C$		0.7	1.2	
		$V_+ = 30V$		0.660	2.85	
		$V_+ = 30V, -40^\circ C \leq T_J \leq 125^\circ C$		1.5	3	
动态特性						
增益带宽积	GBW	温度 $25^\circ C, V_+ = 30V, f = 100kHz$ $V_{IN} = 10mV, R_L = 2k\Omega, C_L = 100pF$		1		MHz
		温度 $125^\circ C, V_+ = 30V, f = 100kHz$ $V_{IN} = 10mV, R_L = 2k\Omega, C_L = 100pF$		0.7		
压摆率	SR	$V_+ = 15V, R_L = 2k\Omega, V_{IN} = 0.5V \sim 3V$ $C_L = 100pF$, 单位增益		0.4		V/ μs
相位裕度	Z			60		Degrees
其他						
电压噪声密度	e_n	$f = 1kHz, R_S = 100\Omega, V_+ = 30V$		60		nV/ \sqrt{Hz}
谐波失真	THD	$f = 1kHz, A_V = 20dB, R_L = 2k\Omega$ $V_O = 2V_{PP}, C_L = 100pF, V_+ = 30V$		0.015		%

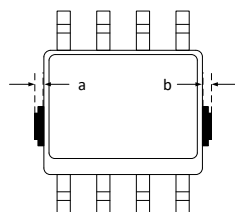
封装外形图

SOP8



符号	尺寸 (毫米)		尺寸 (英寸)	
	最小值	最大值	最小值	最大值
A	1.350	1.750	0.053	0.069
A1	0.100	0.250	0.004	0.010
A2	1.350	1.550	0.053	0.061
b	0.330	0.510	0.013	0.020
c	0.170	0.250	0.006	0.010
D	4.700	5.100	0.185	0.200
E	3.800	4.000	0.150	0.157
E1	5.800	6.200	0.228	0.244
e	1.27 BSC		0.050 BSC	
L	0.400	1.270	0.016	0.050
θ	0°	8°	0°	8°

注：在封装尺寸外，允许 a、b 同时有最大 0.15mm 的废胶尺寸。



印章与包装规范

1. 印章内容介绍



产品型号：MS358A

生产批号：XXXXXXX

2. 印章规范要求

采用激光打印，整体居中且采用 Arial 字体。

3. 包装规范说明

型号	封装形式	只/卷	卷/盒	只/盒	盒/箱	只/箱
MS358A	SOP8	2500	1	2500	8	20000

声明

- 瑞盟保留说明书的更改权，恕不另行通知！客户在下单前应获取最新版本资料，并验证相关信息是否完整。
- 在使用瑞盟产品进行系统设计和整机制造时，买方有责任遵守安全标准并采取相应的安全措施，以避免潜在失败风险可能造成的人身伤害或财产损失！
- 产品提升永无止境，本公司将竭诚为客户提供更优秀的产品！



MOS电路操作注意事项

静电在很多地方都会产生，采取下面的预防措施，可以有效防止 MOS 电路由于受静电放电的影响而引起的损坏：

- 1、操作人员要通过防静电腕带接地。
- 2、设备外壳必须接地。
- 3、装配过程中使用的工具必须接地。
- 4、必须采用导体包装或抗静电材料包装或运输。



+86-571-89966911



杭州市滨江区伟业路 1 号
高新软件园 9 号楼 701 室



[http:// www.relmon.com](http://www.relmon.com)