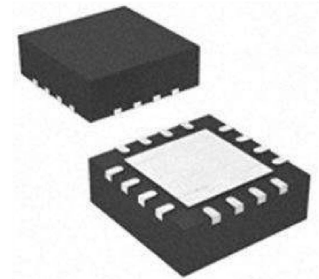


四通道‘地’隔离放大器

产品简述

MS8124N 是一款应用于车载音频系统的‘地’隔离放大器。芯片可以很好地解决汽车音频系统中的绕线电阻问题，以及由车载电子设备带来的噪声问题。

另外，芯片所需要的外围电容小，而且集成了四个通道，便于系统的集成。



主要特点

- 不需要大电容
- 低谐波失真（ $thd=0.002\%$ ）
- 高共模抑止比（ $57dB$ at $1kHz$ ）
- 四通道
- 低噪声

QFN16

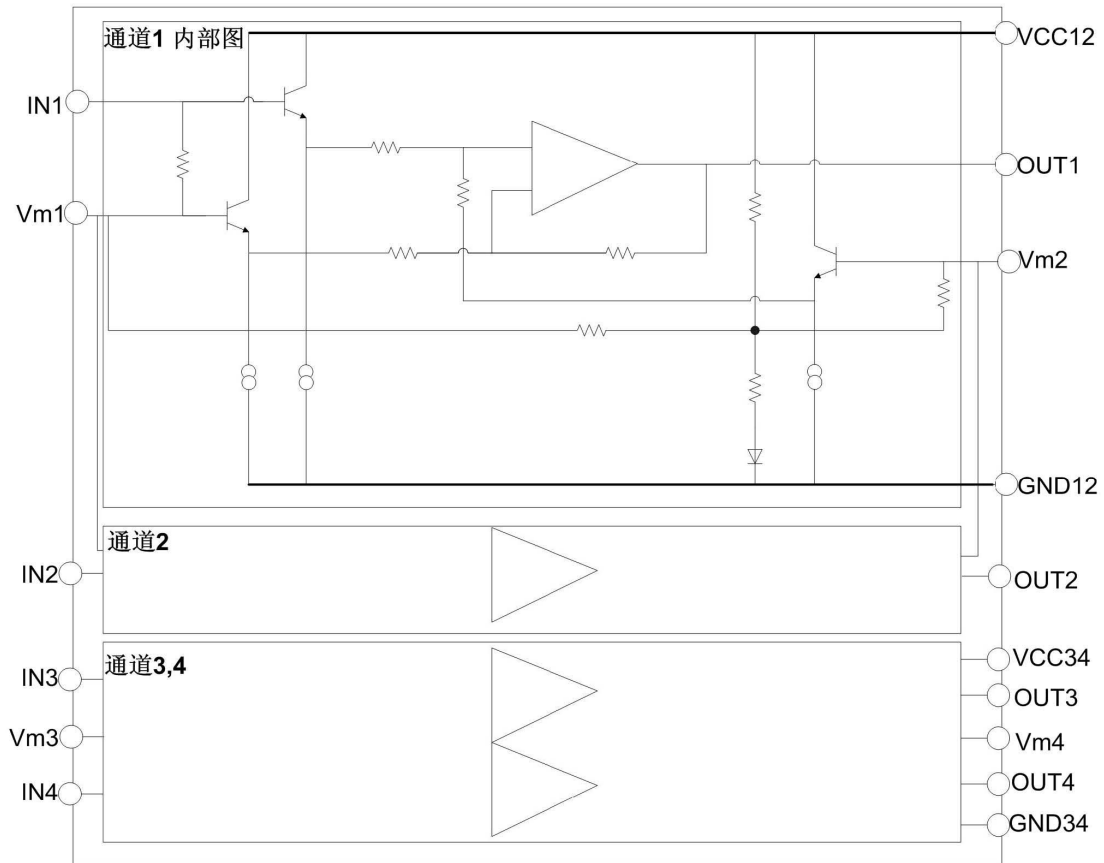
应用

- 车载音频

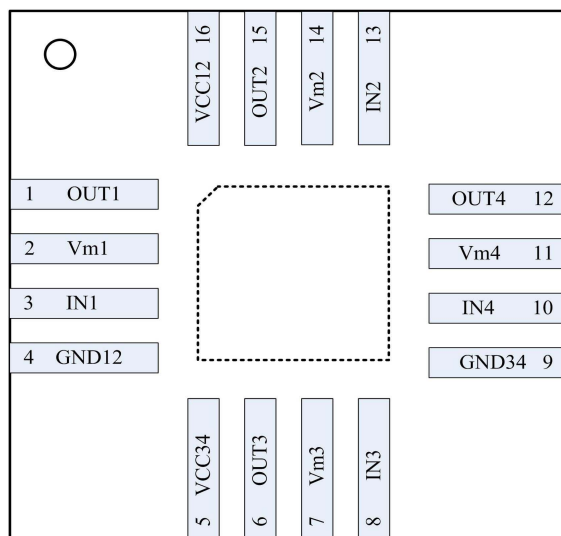
产品规格分类

产品	封装形式	丝印名称
MS8124N	QFN16(0404X0.75-e0.65)	MS8124N

内部框图



MS8124N 内部框图

管脚排列图

QFN16
管脚描述

管脚编号	管脚名称	管脚属性	管脚描述
1	OUT1	0	通道 1 输出
2	Vm1	I/O	通道 1, 2 共模输入 1
3	IN1	I	通道 1 输入
4	GND12	gnd	通道 1, 2 ‘地’
5	VCC34	Power	通道 3, 4 电源
6	OUT3	0	通道 3 输出
7	Vm3	I/O	通道 3, 4 共模输入 3
8	IN3	I	通道 3 输入
9	GND34	gnd	通道 3, 4 ‘地’
10	IN4	I	通道 4 输入
11	Vm4	I/O	通道 3, 4 共模输入 4
12	OUT4	0	通道 4 输出
13	IN2	I	通道 2 输入
14	Vm2	I/O	通道 1, 2 共模输入 2
15	OUT2	0	通道 2 输出
16	VCC12	Power	通道 1, 2 电源

极限参数(无其他说明, T=25°C)

参 数	符 号	参 数 范 围	单 位
供电电压	VCC	18	V
功耗	PD	700	mW
工作温度	Topr	-30~+85	°C
储存温度	Tstg	-55~+150	°C

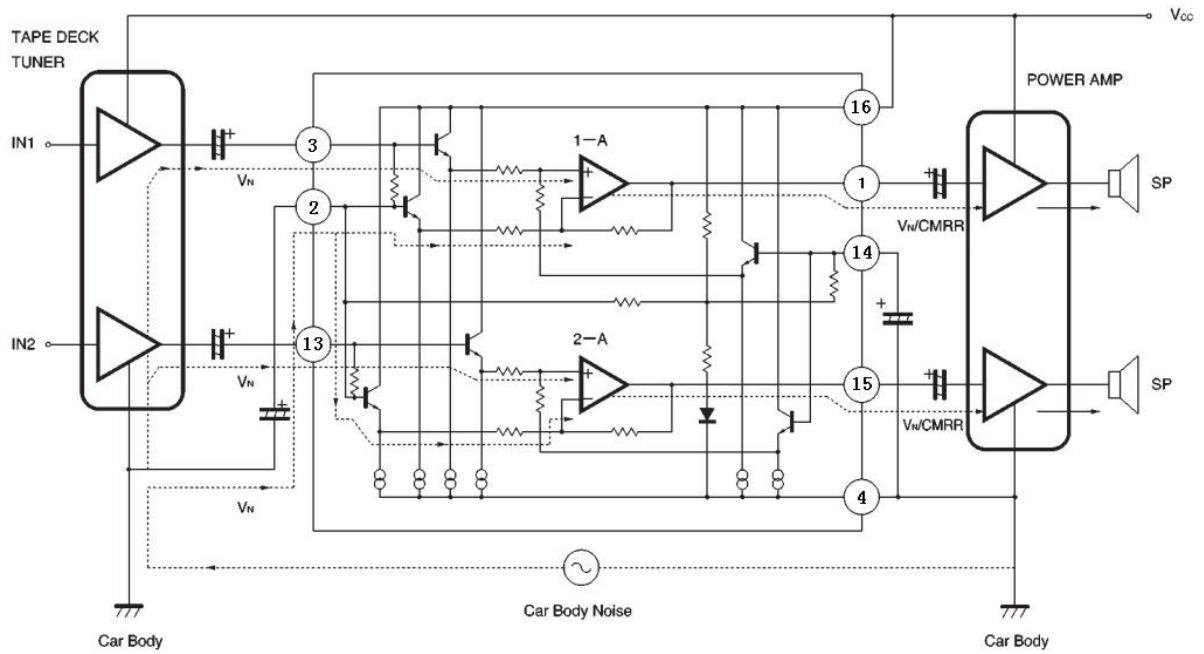
电气参数(无其他说明, Ta=25, VCC=12V, f=1kHz, Rg=1.8k)
电气特性: (无其他说明, T=25°C, VCC=5V)

参 数	符 号	测 试 条 件	最小值	典型值	最大值	单 位
逻辑高输入电压	VIH			0.40*VC C	0.5*VCC	V
电源电压	Vpp		4	12	18	V
静态电流	IQ	Vin=0Vrms	5.6	9.0	14.0	mA
输出噪声	Vno	BPF=20HZ~20kHz	-	3.5	8.0	uV
电压增益	Gv	V0=-10dbM, Rg=0	-1.5	-0.04	1.5	D
最大输出电压	Vom	THD=0.1%, VCC=8V	1.8	2.0	-	V
总谐波失真	THD	V0=0.7Vrms	-	0.002	0.02	%
共模抑止	CMRR		41	57	-	dB
共模电压	Vcm	VCC=8V, CMRR=40dB	2.5	3.75	-	V
电源抑止	RR	f=100Hz, V=-10dbm, Rg=0	72	80	-	dB

功能描述

工作原理

以第 1, 2 通道为例



汽车音频系统的‘地’接在汽车的车身，由于这个原因，汽车电子系统的电子噪声通过汽车底盘进入音频放大器，从而影响音频质量。

MS8124N 通过它的高共模抑制特性来有效消除噪声。如果没有 MS8124N，噪声直接进入音频放大器；而使用 MS8124N，运放 1-A 和 2-A 的共模抑制特性则可以消除噪声。

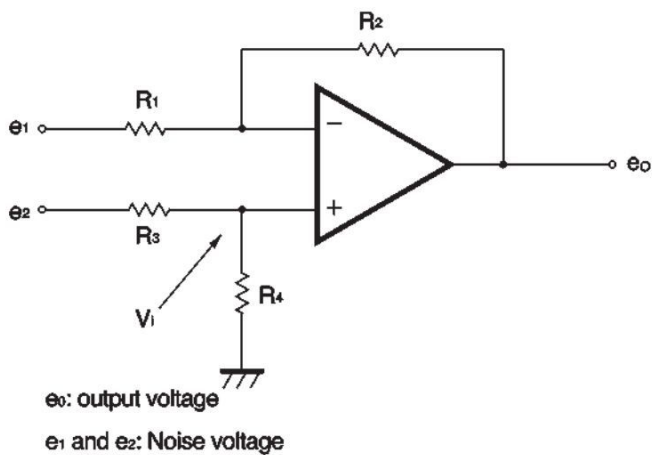


Fig. 4 The principle of noise rejection

如图所示，我们推出运放的输出电压公式：

$$V_i = \frac{R_4}{(R_3 + R_4)} \cdot e_2 \quad \text{①}$$

$$e_o = -\frac{R_2}{R_1} e_1 + \frac{R_1 + R_2}{R_1} \cdot V_i \quad \text{②}$$

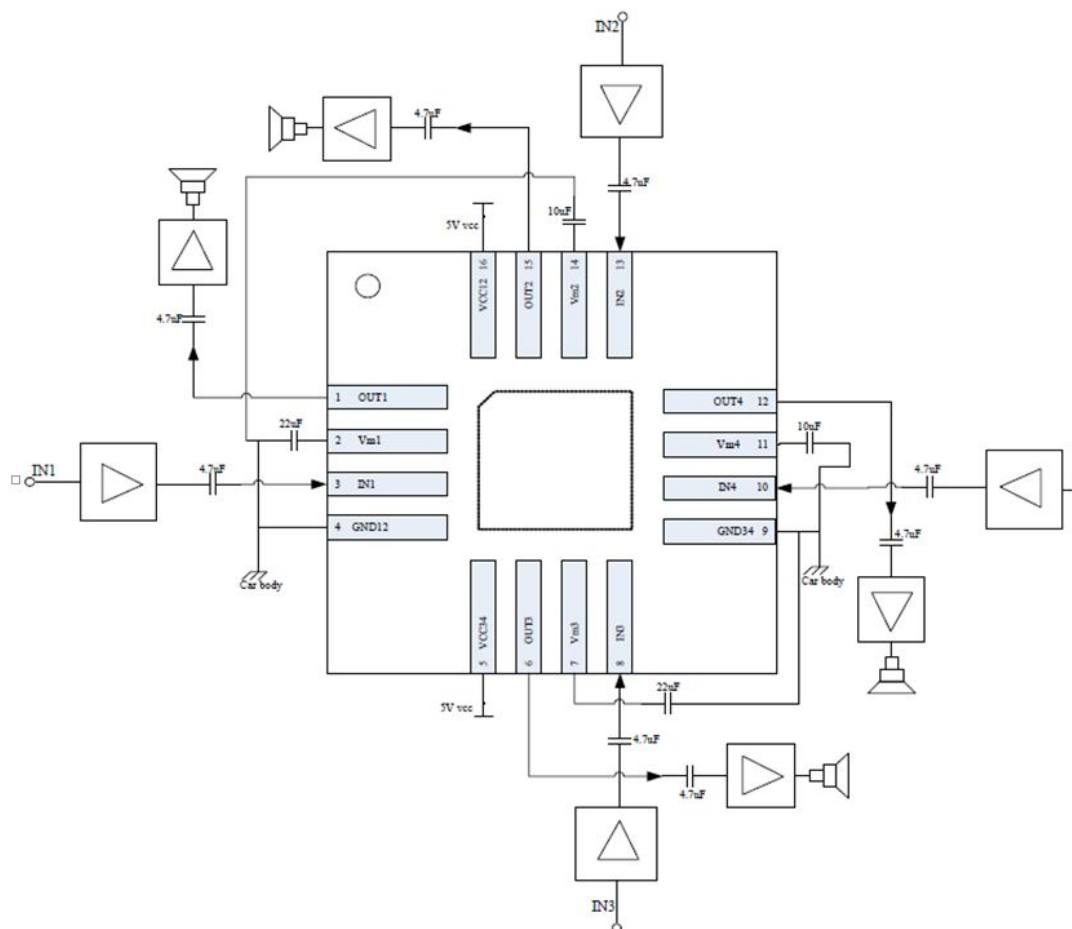
From ① and ②

$$\begin{aligned} e_o &= -\frac{R_2}{R_1} e_1 + \frac{R_1 + R_2}{R_1} \cdot \frac{R_4}{(R_3 + R_4)} \cdot e_2 \\ &= -\frac{R_2}{R_1} \cdot (e_1 - e_2) + \frac{R_1 R_4 - R_2 R_3}{R_1 (R_3 + R_4)} \cdot e_2 \end{aligned}$$

理论上来说，如果 $R_1 R_4 = R_2 R_3$ ，并且 $e_1 = e_2$ ，输出噪声电压削减为零。实际上，由于电路的非完全对称性，以及输入噪声电压 e_1 和 e_2 的不同，输出噪声不能完全消除。使用 MS8124N，噪声的抑制可以达到 41dB 以上。使用注意：

Pin2 (V_{m1}) 和 Pin14 (V_{m2}) 的外围电容设置为 2:1 以防止电容的波动带来的对电源纹波抑制的影响。如果 Pin2 (V_{m1}) 的外接电容为标准的两倍，低音频段运放共模抑制比 CMRR 增大 6dB，如果电容为原来的一半，CMRR 反之减小 6dB。

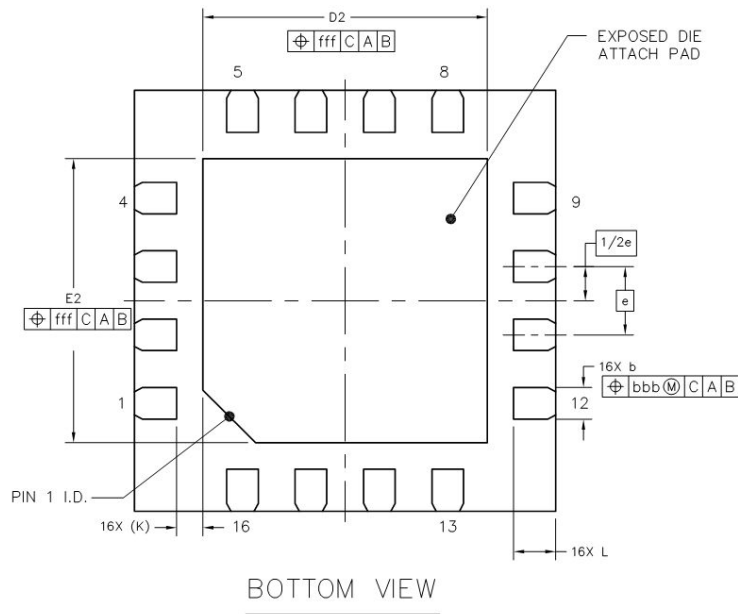
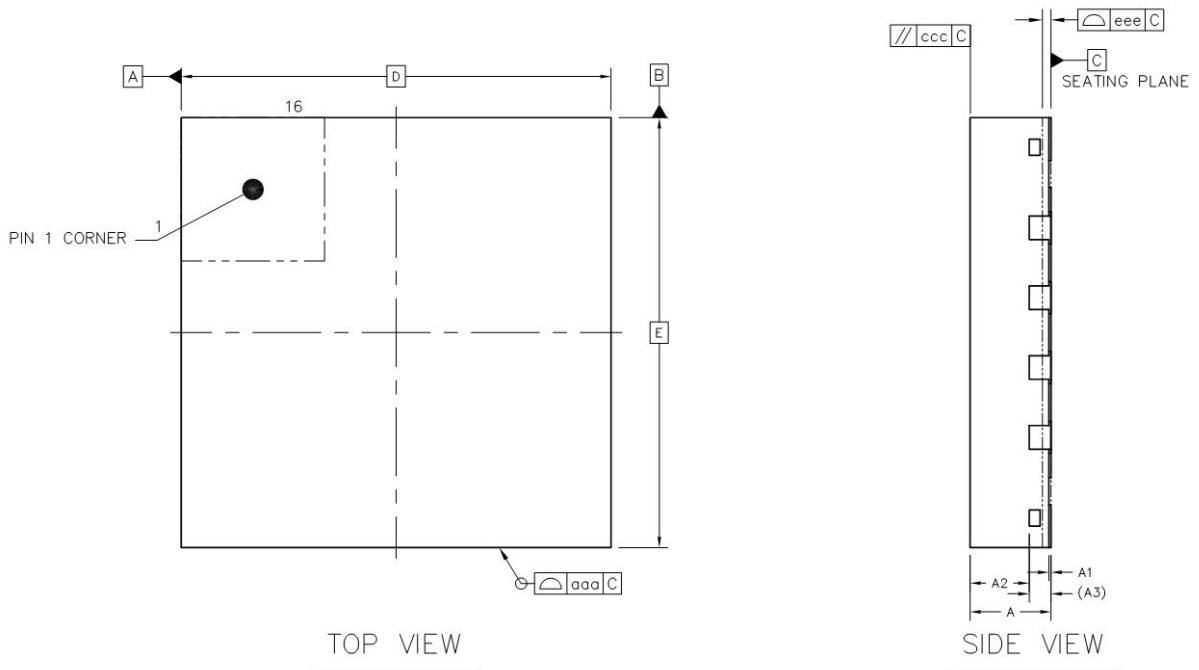
典型应用电路图



MS8124N 典型应用原理图

封装外形图

QFN16 (04X04) (背部带散热片) :



		SYMBOL	MIN	NOM	MAX
TOTAL THICKNESS		A	0.7	0.75	0.8
STAND OFF		A1	0	0.02	0.05
MOLD THICKNESS		A2	---	0.55	---
L/F THICKNESS		A3	0.203 REF		
LEAD WIDTH		b	0.25	0.3	0.35
BODY SIZE	X	D	4 BSC		
	Y	E	4 BSC		
LEAD PITCH		e	0.65 BSC		
EP SIZE	X	D2	2.6	2.7	2.8
	Y	E2	2.6	2.7	2.8
LEAD LENGTH		L	0.3	0.4	0.5
LEAD TIP TO EXPOSED PAD EDGE		K	0.25 REF		
PACKAGE EDGE TOLERANCE		aaa	0.1		
MOLD FLATNESS		ccc	0.1		
COPLANARITY		eee	0.08		
LEAD OFFSET		bbb	0.1		
EXPOSED PAD OFFSET		fff	0.1		

印章规范



一、印章内容介绍

MS8124N: 产品型号

生产批号: XXXX

二、印章规范要求

采用激光打印，整体居中且采用 **Arial** 字体。

三、包装说明:

型号	封装形式	只/卷	卷/盒	只/盒	盒/箱	只/箱
MS8124N	QFN16	4000	1	4000	8	32000



MOS电路操作注意事项:

静电在很多地方都会产生, 采取下面的预防措施, 可以有效防止MOS电路由于受静电放电的影响而引起的损坏:

- 1、操作人员要通过防静电腕带接地。
- 2、设备外壳必须接地。
- 3、装配过程中使用的工具必须接地。
- 4、必须采用导体包装或抗静电材料包装或运输。



+86-571-89966911



杭州市滨江区伟业路1号
高新软件园9号楼701室



[http:// www.relmon.com](http://www.relmon.com)