

仪表总线(M-BUS)从站收发电路

产品简述

MS726 是为 M-Bus 标准（EN1434-3）的应用而开发的单片收发电路。MS726 接口电路可以适应从站与主站之间的电压差，总线的连接没有极性要求，电路由主站通过总线供电，对于从站电池不会增加额外的负载，作为接收端，内置动态电平识别电路，集成了 5.5V 与 3.3V 的直流稳压源。

与 MS721 相比，MS726 具有更小的封装体积(SOP8-pp),更简单的外围电路(8 管脚)，同时集成 5.5V 与 3.3V 电压源具有更大的输出能力。

主要特点

- 符合 EN1434-3 标准（从站）
- 3.3V 逻辑电平接口
- 无极性连接
- 提供 5.5V 与 3.3V 稳压源
- 复用电源
- 远程供电
- 支持高达 9600 波特率的半双工的 UART 协议



SOP8_pp

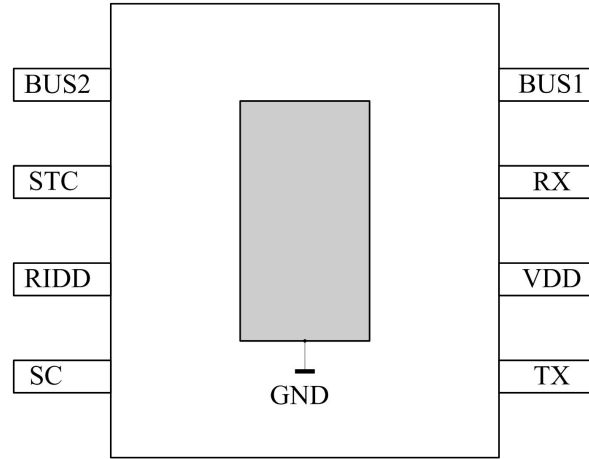
应用

- M-Bus从站接口电路
- 水表，热表，气表

产品规格分类

产品	封装形式	丝印名称
MS726	SOP8_PP	MS726

管脚排列图

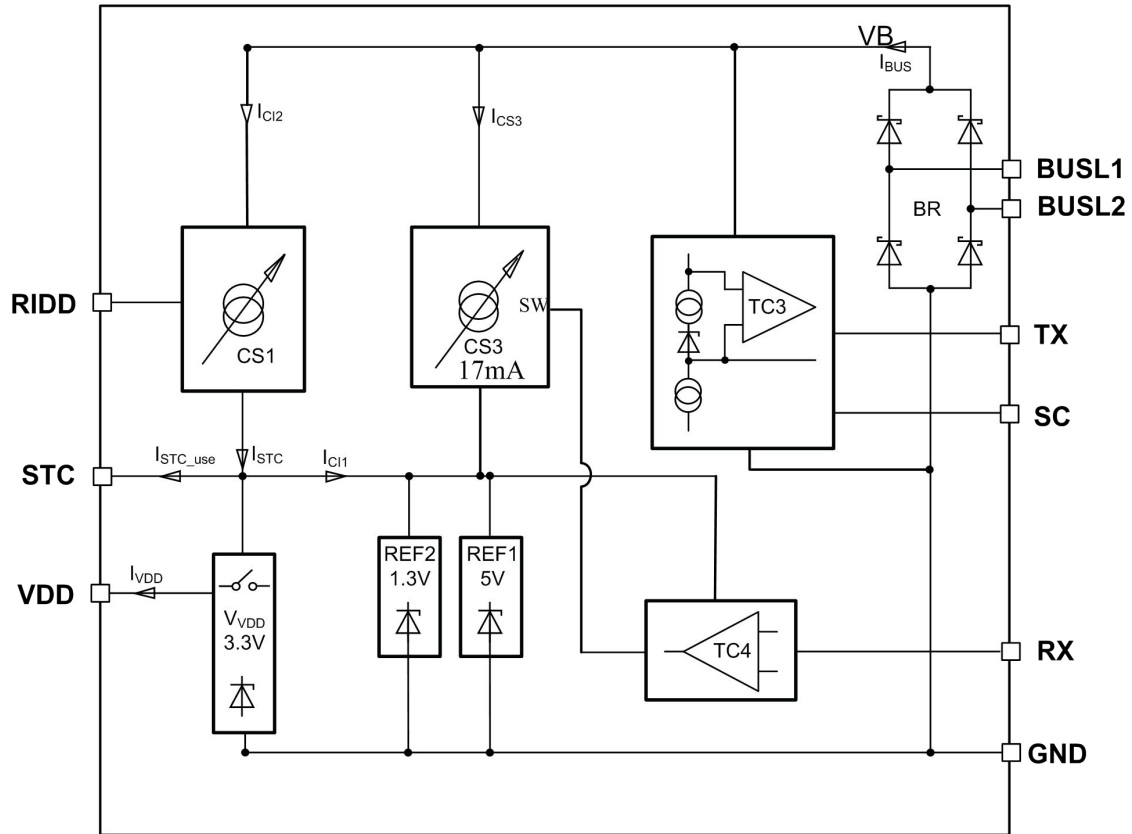


SOP8-PP 封装

管脚排列

管脚编号	管脚名称	管脚属性	功能描述
1	BUSL2	POWER	仪表总线接入端口 2
2	STC	IO	5.5V 电压源输出
3	RIDD	IO	电流调整输入
4	SC	IO	接收电平采样电容端口
5	TX	O	数据接收输出端口
6	VDD	IO	3.3V 电压源输出
7	RX	I	数据发送输入端口
8	BUS1	POWER	仪表总线接入端口 1
散热片	GND	GND	地

内部框图



极限参数

绝对最大额定值

注意：应用中任何情况下都不允许超过下表中的最大额定值

参数	测试调节	最小值	最大值	单位
VMB	总线电压, BUSL2-BUSL1	接收	10.8	V
		发送	13	
TA	环境工作温度	-25	85	°C

注：1. 所有的电压都是相对 GND 端口测量的，除非另有说明。

电气参数

所有参数在室温范围内测得（除非另有说明）

符号	参数	测试条件	最小值	典型值	最大值	单位
ΔVBR	镇流器 BR 上的压降	IBUS = 3 mA			1.5	V
IBUS	总线电流	VBUS=30V		0.37		mA
$\Delta IBUS$	总线电流精度	$\Delta VBUS = 10 V, I_{MC} = 0$ mA			2	%
3.3V 稳压源输出						
VVDD	VDD 端输出电压	-IVDD = 1 mA	3.15	3.3	3.7	V
VDD 纹波	最大输出纹波	不外接输出电容			0.7	V
RVDD	VDD 端输出阻抗	-IVDD = 2 to 8 mA			5	Ω
5.5V 稳压源 STC 输出						
VSTC	STC 电压		4.5	5.5	6.5	V
VDDon	STC 开启 VDD 的电压	VDD = on		5.0		V
VDDoff	STC 关断 VDD 的电压	VDD = off		3.9		V
ISTC_use	STC 可用电流	VSTC = 5 V	RRIDD = 30 k Ω	0.65	1.1	mA
			RRIDD = 13 k Ω	1.85	2.4	

接收电气特性

符号	参数	测试条件	最小值	典型值	最大值	单位
VT			MARK-8.2		MARK-5.7	V
VSC	SC 端电压				V _{bus}	V
ISCcharge	SC 端充电电流	VSC = 24 V, VVB = 36 V	-15		-40	μA
ISCdischarge	SC 端放电电流	VSC = VVB = 24 V	0.3		-0.033× ISCcharge	μA
VOH	高电平输出电压(TX 端)	ITX = -100 μA		3.3		V
VOL	低电平输出电压(TX 端)	ITX = 100 μA	0		0.5	V
		ITX = 1.1 mA	0		1.5	

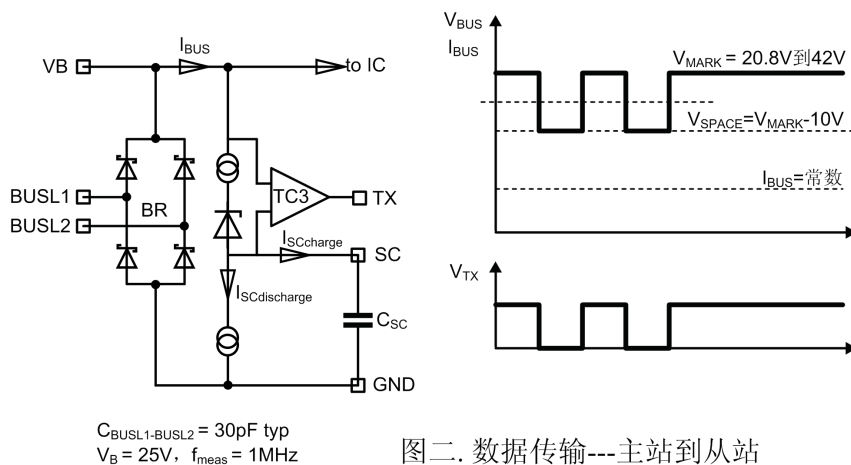
发送电气特性

符号	参数	测试条件	最小值	典型值	最大值	单位
IMC	MC 电流		15		23	mA
VIH	高电平输入电压(RX 端)		1.8		5.5	V
VIL	低电平输入电压(RX 端)		0		1.5	V
IRX	RX 电流	VRX = VBAT = 3V, VVB C = 0 V	-0.5		0.5	μA
		VRX = 0 V, VBAT = 3 V	-10		-40	μA

功能描述

数据传输，主站到从站

总线上的传号电压 $V_{BUS} = \text{MARK}$ 定义为：从站端 $BUSL1$ 和 $BUSL2$ 的电压差。它取决主站到从站的距离，因为距离影响了线缆上的压降。为使接收端不受影响，电压比较器 $TC3$ 在 SC 端使用了动态参考电平（见图二）。



图二. 数据传输---主站到从站

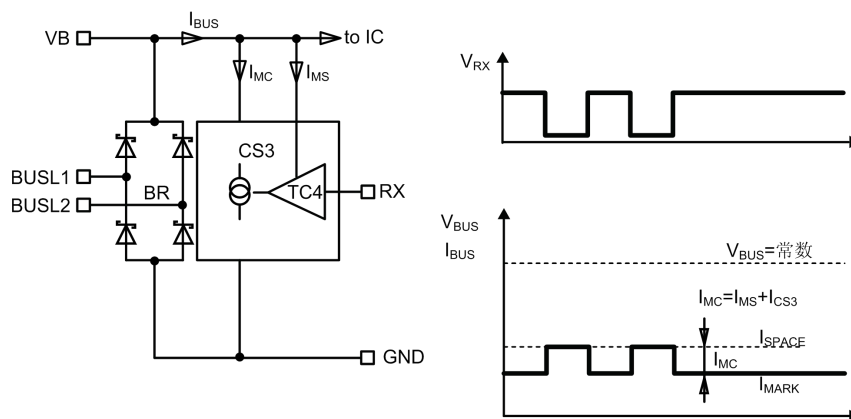
SC 管脚的电容 C_{SC} 由 $I_{SCcharge}$ 充电，由 $I_{SCdischarge}$ 放电。

$$I_{SCdischarge} = \frac{I_{SCcharge}}{40}$$

这个比例对于任何数据内容不确定的UART协议来说都是很重要的（例如：最坏情况，一个11位的UART协议所有的数据为0，那么只有结束位为1）。这样就有足够的时间对电容 C_{SC} 进行充电。根据 $V_{BUS} = \text{空号电压/传号电压}$ 的条件，输入电平监测比较器 $TC3$ 比较总线上的调制电压，转换后输出到TX。

数据传输，从站到主站

芯片采用电流调制的方式从从站往主站传输数据，用电流源调制总线电流，主站监测调制电流，在调制过程中，总线电压不变。电流源 $CS3$ 调制总线电流，而主站检测这个调制信号。电流源 $CS3$ 由输入RX控制，电流源 $CS3$ 的电流20mA。调制期间，调制电路消耗的电流为 I_{MS} 加上电流源 $CS3$ 的电流。



图三. 数据传输---从站到主站

5.5V 输出电源

MS726内部集成一个5.5V的稳压源供MCU及外围使用，稳压源的输出脚STC需要接10uF的滤波电容来储存电荷。稳压源的输出驱动电流能力由RIDD脚的外接电阻Ridd决定，极限电流30mA，参考公式如下：

$$R_{RIDD} = 25 \frac{V_{RIDD}}{I_{STC}} = 25 \frac{V_{RIDD}}{I_{STC_use} + I_{IC1}}$$

ISTC：电流源CS1的电流

ISTC_use：电源电容充电电流

ICI：内部电流

VRIDD：RIDD管脚电压

当RX接‘低’时，STC输出驱动电流能力增加20mA左右。

3.3V 输出电源

MS726还集成一个3.3V的稳压电源，此电源由5.5V STC供电；此电流源的驱动能力与5.5V输出电源一致，同样可以在RX接‘低’时，增加一个20mA左右的电流驱动能力。

逻辑电平接口

MS726输出逻辑TX采用3.3V接口，最高输出电平3.3V；输入逻辑RX也采用3.3V接口，输入最高电平可以到5.5V。

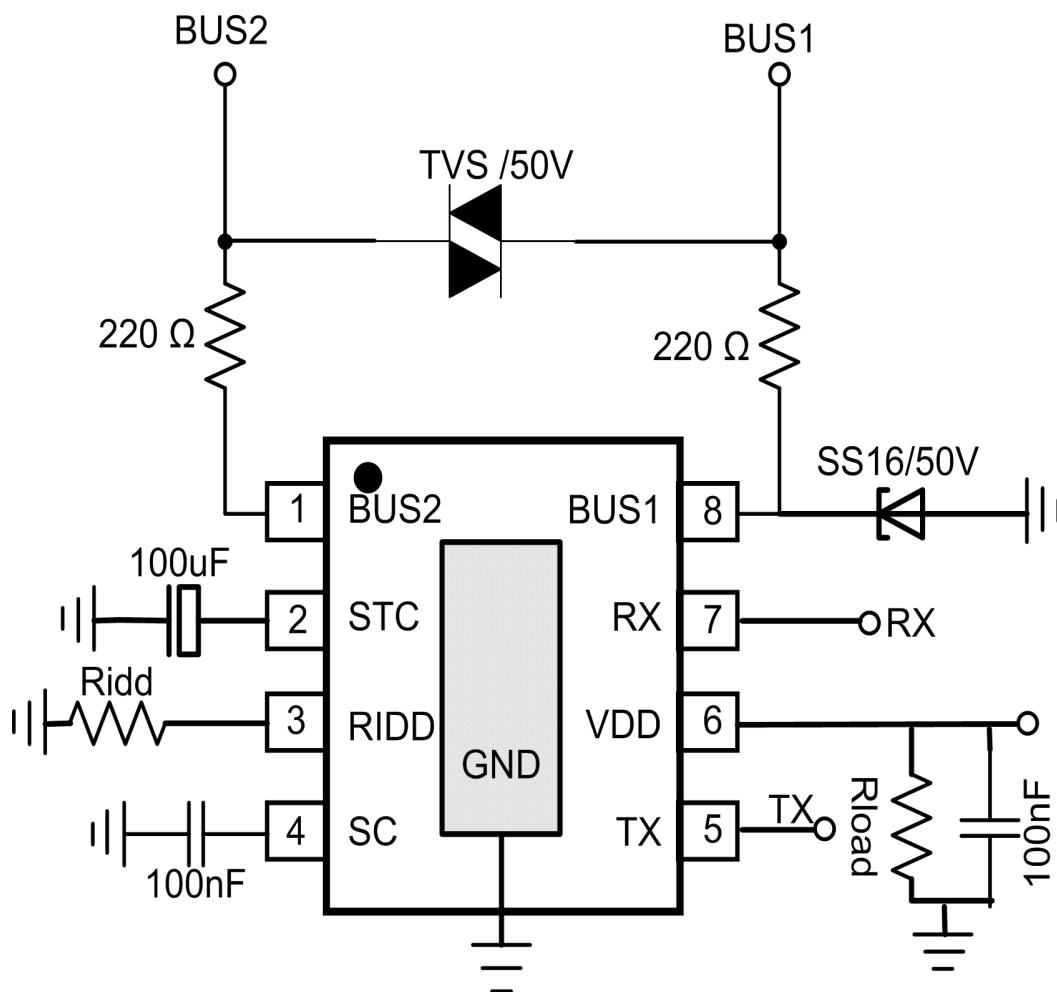
20mA 复用电源

如前面 5.5V, 3.3V 电压源描述，由于电流源 CS3 接到 STC，当 RX 接低时，CS3 的 20mA 电流可以复用到 5.5V, 3.3V 的 LDO 电压源，增强 LDO 电流驱动能力。

背部 gnd 管脚

MS726 采用的 sop8pp 封装，常规的 8 个管脚中，没有接‘地’脚，而是通过芯片背部的散热片接‘地’，所以在 PCB 版布线时注意散热片需要设计金属连线，同时焊线时注意底部 gnd 不要虚焊。

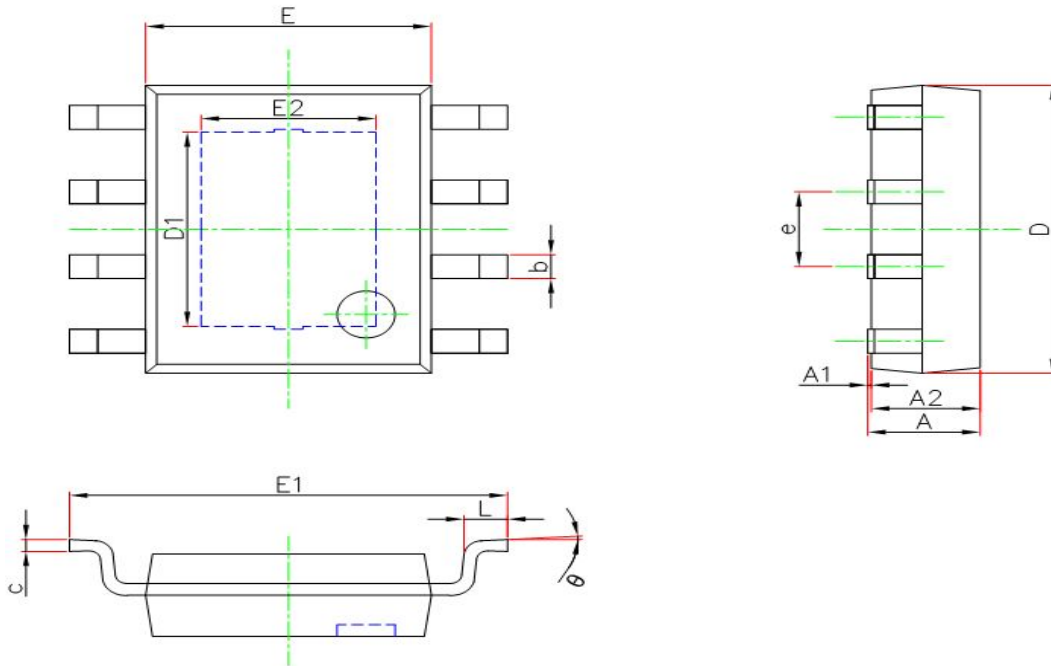
典型应用图



- 请注意：
1. 为保证发送数据时系统稳定，STC 外接电容大于等于 10uF，推荐 100uF
 2. 背部散热金属片必须接‘地’电位，不能悬空

封装外形图

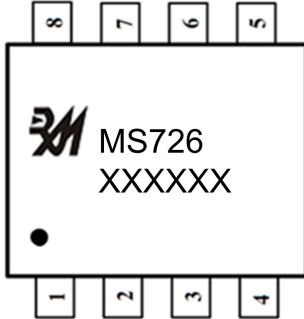
SOP8-pp (背部带接地的散热片):



符号	尺寸 (毫米)		尺寸 (英寸)	
	最小	最大	最小	最大
A	1.300	1.700	0.051	0.067
A1	0.000	0.100	0.000	0.004
A2	1.350	1.550	0.053	0.061
b	0.330	0.510	0.013	0.020
c	0.170	0.250	0.006	0.010
D	4.700	5.100	0.185	0.200
D1	3.202	3.402	0.126	0.134
E	3.800	4.000	0.150	0.157
E1	5.800	6.200	0.228	0.244
E2	2.313	2.513	0.091	0.099
e	1.27 BSC		0.050 BSC	
L	0.400	1.270	0.016	0.050
θ	0°	8°	0°	8°

包装规范

一、印章内容介绍



MS726: 产品型号

XXXXXX: 生产批号

二、印章规范要求

采用激光打印，整体居中且采用 Arial 字体。

三、包装规范说明

型号	封装形式	只/卷	卷/盒	只/盒	盒/箱	只/箱
MS726	SOP8-pp	2500	1	2500	8	20000



MOS电路操作注意事项:

静电在很多地方都会产生, 采取下面的预防措施, 可以有效防止 MOS 电路由于受静电放电的影响而引起的损坏:

- 1、操作人员要通过防静电腕带接地。
- 2、设备外壳必须接地。
- 3、装配过程中使用的工具必须接地。
- 4、必须采用导体包装或抗静电材料包装或运输。



+86-571-89966911



杭州市滨江区伟业路 1 号
高新软件园 9 号楼 701 室



[http:// www.relmon.com](http://www.relmon.com)