

低功耗 RS-485 接口电路

产品简述

MS2561 是一款低功耗、高 ESD 能力的 RS485 通讯接口电路；在接收模式下，其功耗仅为 120uA 左右，在关断模式下，其功耗不超过 1uA；A/B 端 ESD 耐压可达±25kV，且无自激现象；最高数据传输速率可达 250Kbp。

主要特点

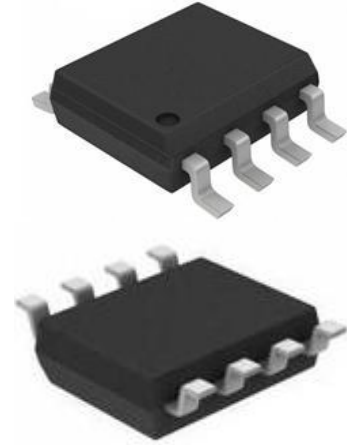
- 低功耗：接收模式 120uA(5V)/90uA(3.3V)，关断模式不超过 1uA
- 静电保护(ESD): A/B 端±25kV(HBM)
- 总线最大连接个数：128 个
- 数据速率：最大 250Kbps
- 完全兼容与其他 485 芯片
- 三态输出

应用

- 工业自动化
- 电表、水表等
- 加热、通风和空调环境系统(HVAC)
- 过程控制
- 运动控制
- RS485 接口

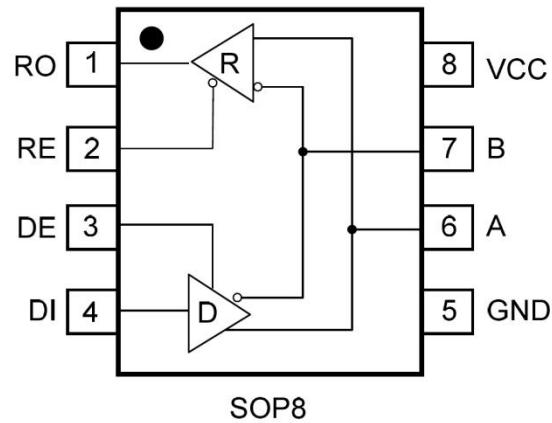
产品规格分类

产品	封装形式	丝印名称
MS2561	SOP8	MS2561



SOP8

管脚排列图



管脚描述

管脚编号	管脚名称	管脚属性	管脚描述
1	RO	O	接收输出端
2	RE	I	接收使能端，低电平有效，RE 为高时，接收输出端为高阻
3	DE	I	发送使能端，高电平有效，DE 为低时，发送输出为高阻。
4	DI	I	发送输入端
5	GND	--	地
6	A	I/O	总线端口 A
7	B	I/O	总线端口 B
8	VCC	POWER	电源 (RE=VCC, DE=0V 处于关断模式)

极限参数

绝对最大额定值

注意：应用中任何情况下都不允许超过下表中的最大额定值

参数	符号	参数范围	单位
供电电压	VCC	-0.5~+6	V
控制输入电压	VDE、VRE	-0.5~+6	V
发送输入电压	VDI,IN	-0.5~+6	V
发送输出电压	VA,OUT、VB,OUT	-0.5~+6	V
接收输入电压	VA,IN、VB,IN	-7~+10	V
接收输出电压	VRO	-0.5~+6	V
工作温度范围	TWORK	-40~+125	°C
存储温度范围	TSTORE	-60~+150	°C
焊接温度(10 秒)	TSOLDERING	260	°C

电气参数

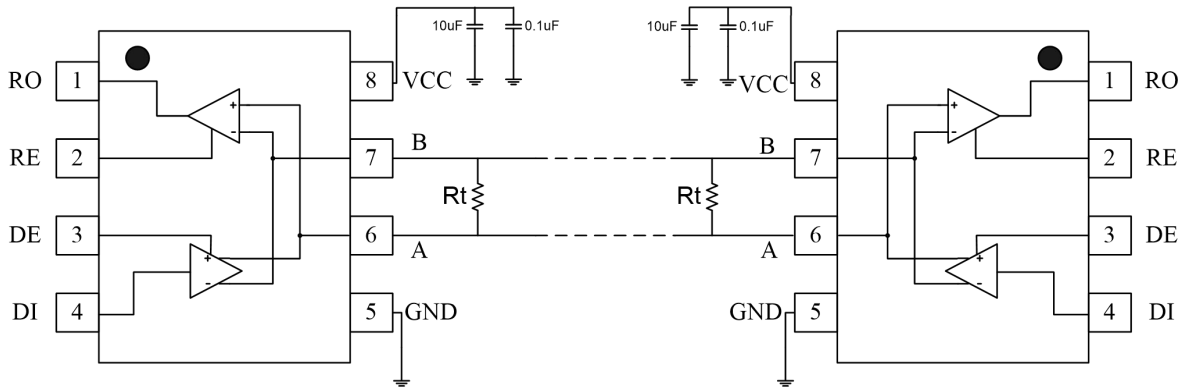
VCC = 5V, TA=+25°C, 除非特别说明

参数	符号	测试条件	最小值	典型值	最大值	单位
无负载差分输出	VOD1			4.7	5	V
有负载差分输出	VOD2	R=50Ω	2	3.6		V
		R=27Ω	1.5	2	5	
输出差模差压变化	ΔVOD	R=50Ω或 27Ω			0.2	V
输出共模点	VOC	R=50Ω或 27Ω		2.4	3	V
输出共模点变化	ΔVOC	R=50Ω或 27Ω			0.2	V
输入高电压	VIH	DE, DI, RE 脚	2			V
输入低电压	VIL	DE, DI, RE 脚			0.8	V
输入电流	IIN1	DE, DI, RE 脚			±2	uA
A, B 脚输入电流	IIN2	VIN=12V			0.25	mA
		VIN=-7V			-0.2	mA
接收差分阈值电压	VTH	-7V≤VCM≤12V	-0.2		0.2	V
接收输入迟滞	ΔVTH	VCM=0		70		mV

接收输出高电平	VOH	IO=-4mA, VID=200mV	3.5	4.9		V
接收输出低电平	VOL	IO=+4mA, VID=200mV		0.03	0.4	V
接收输入电阻	RIN	-7V≤VCM≤12V		160		KΩ
接收端三态（高阻）输出电流	IOZR	0.4V≤VO≤2.4V			±1	uA
无负载电流	ICC	RE=0V, DE=5V		170	400	uA
		RE=0V, DE=0V		120	250	
关断电流	ISHDN	RE=VCC, DE=0V		0.1	10	uA
输出短路电流 Vo=High	IOSD1	-7V≤VO≤12V	35		250	mA
输出短路电流 Vo=Low	IOSD2	-7V≤VO≤12V	35		250	mA
接收短路电流	IOSR	0V≤VO≤VCC	7		95	mA
开关特性						
驱动输入到输出	tPLH	RDIFF= 54Ω,	250		2000	ns
	tPHL	CLA=CLB=100pF	250		2000	
驱动输出电平变化时间差	tSKEW	RDIFF= 54Ω, CLA=CLB=100pF			800	ns
驱动输出上升沿和下降沿	tR, tF	RDIFF= 54Ω, CLA=CLB=100pF	50		2000	ns
驱动打开到输出变高	tZH	CL=100pF	250		2000	ns
驱动打开到输出变低	tZL	CL=100pF	250		2000	ns
驱动从低电平关断时间	tLZ	CL=15pF	100		3000	ns
驱动从高电平关断时间	tHZ	CL=15pF	300		3000	ns
接收输入到输出延时	tPLH	RDIFF= 54Ω,	250		2000	ns
	tPHL	CLA=CLB=100pF	250		2000	
接收输入延时偏差	tSKD	RDIFF= 54Ω, CL1=CL2=100pF			100	ns
接收使能到输出变低	tZL	CL=15pF		20	50	ns
接收使能到输出变高	tZH	CL=15pF		20	50	ns

接收从低电平到关断时间	tLZ	CL=15pF		20	50	ns
接收从高电平到关断时间	tHZ	CL=15pF		20	50	ns
最大传输速率	fMAX	tPLH, tPHL<50%数据周期	250			Kbps
关断时间	tSHDN		50	200	600	ns
驱动使能从关断到输出高时间	tZH (SHDN)	CL=100pF			2000	ns
驱动使能从关断到输出低时间	tZL (SHDN)	CL=100pF			2000	ns
接收使能从关断到输出高时间	tZH (SHDN)	CL=15pF			2000	ns
接收使能从关断到输出低时间	tZL (SHDN)	CL=15pF			2000	ns

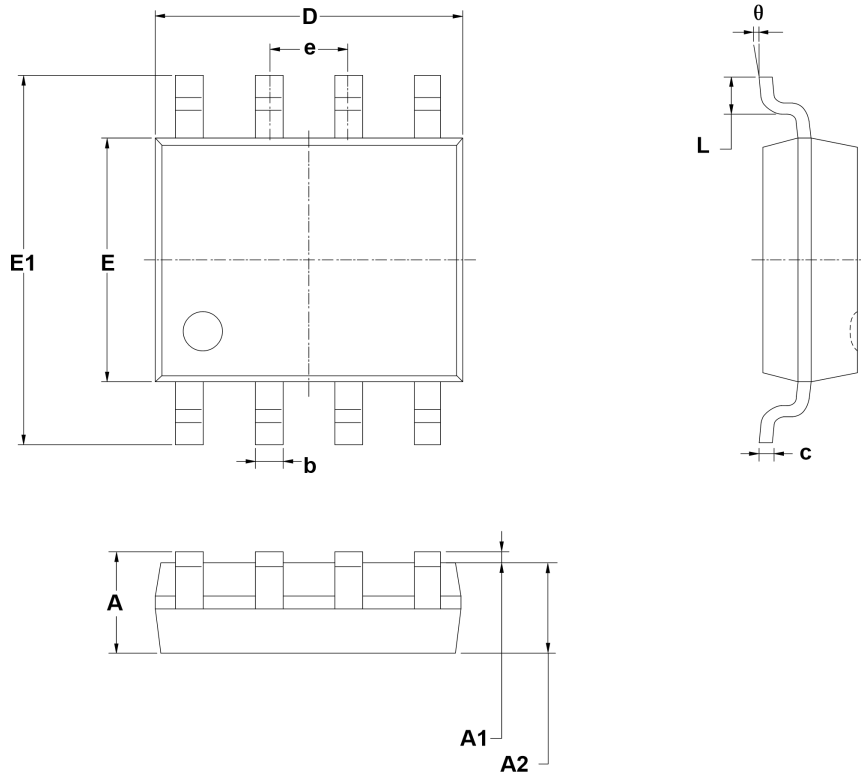
典型应用图



MS2561 基本连接示意图

封装外形图

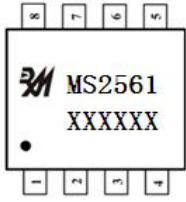
SOP8:



符号	尺寸 (毫米)		
	最小值	典型值	最大值
A	--	--	1.750
A1	0.100	--	0.225
A2	1.300	1.400	1.500
b	0.390	--	0.470
c	0.200	--	0.240
D	4.800	4.900	5.000
E	3.800	3.900	4.000
E1	5.800	6.000	6.200
e	1.27(BSC)		
L	0.500	--	0.800
θ	0°	--	8°

印章与包装规范

一、印章内容介绍



MS2561: 产品型号

XXXXXX: 生产批号

二、印章规范要求

采用激光打印，整体居中且采用 Arial 字体。

三、包装说明：

型号	封装形式	只/卷	卷/盒	只/盒	盒/箱	只/箱
MS2561	SOP8	2500	1	2500	8	20000

变更历史

版本号	修订日期	修订内容	页码
V1.3	2021/01/29		
V1.4	2021/07/09	增加变更历史说明	



MOS 电路操作注意事项

静电在很多地方都会产生，采取下面的预防措施，可以有效防止 MOS 电路由于受静电放电的影响而引起的损坏：

- 1、操作人员要通过防静电腕带接地。
- 2、设备外壳必须接地。
- 3、装配过程中使用的工具必须接地。
- 4、必须采用导体包装或抗静电材料包装或运输。



+86-571-89966911



杭州市滨江区伟业路 1 号
高新软件园 9 号楼 701 室



[http:// www.relmon.com](http://www.relmon.com)