

无极性 RS-485 接口电路

产品简述

MS3585 是一款半双工、自适应总线极性、 $\pm 20\text{kV}$ ESD，可应用于 RS-485 通信系统的收发芯片，传输和接收速率可高达 10Mbps。MS3585 可以实现 A、B 无极性连接，在总线闲置的 76ms 内检测并自动纠正总线极性。片载瞬态保护器件不受 IEC61000 静电放电 (ESD) 和瞬态放电 (EFT) 的影响。器件具有宽的共模电压范围，这使得此期间适合于长电缆运行上的多点应用。

主要特点

- 总线引脚保护
 - $\pm 20\text{kV}$ 的人体模型 (HBM) 保护
 - $\pm 12\text{kV}$ IEC61000-4-2 接触放电
 - $+4\text{kV}$ IEC61000-4-4 快速瞬态突发
- 115ms 内 A、B 极性纠正
- 总线最大连接个数：256
- 数据速率：300bps 至 10Mbps (5V 电源)
- 工作电压范围 2.5V-6.0V
- 三态输出
- 半双工

应用

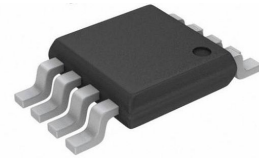
- 工业自动化
- 电表
- 加热、通风和空调环境系统 (HVAC)
- DMX512 网络
- 过程控制、运动控制

产品规格分类

产品	封装形式	丝印名称
MS3585	SOP8	MS3585
MS3585M	MSOP8	MS3585M
MS3585D	DIP8	MS3585D



SOP8

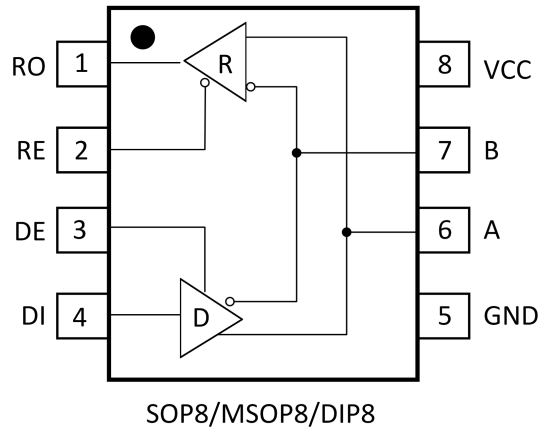


MSOP8



DIP8

管脚排列图



管脚描述

管脚编号	管脚名称	管脚属性	管脚描述
1	RO	O	接收输出端
2	RE	I	接收使能端，低电平有效，RE 为高时，接收输出端为高阻
3	DE	I	发送使能端，高电平有效，DE 为低时，发送输出为高阻。
4	DI	I	发送输入端
5	GND	I	地
6	A	I/O	总线端口 A
7	B	I/O	总线端口 B
8	VCC	POWER	电源

极限参数

绝对最大额定值

注意：应用中任何情况下都不允许超过下表中的最大额定值

参 数	符 号	额 定 值	单 位
供电电压	VCC	-0.5~+7	V
控制输入电压	VDE、VRE	-0.5~+7	V
发送输入电压	VDI,IN	-0.5~+7	V
发送输出电压	VA,OUT、VB,OUT	-0.5~+7	V
接收输入电压	VA,IN、VB,IN	-7~+12	V
接收输出电压	VRO	-0.5~+7	V
连续功率谱($T_A=70^{\circ}\text{C}$)	PC	470(SOP8 封装)	mW
		725(DIP8 封装)	
工作温度范围	TWORK	-40~+120	$^{\circ}\text{C}$
存储温度范围	TSTORE	-60~+150	$^{\circ}\text{C}$
焊锡温度(10 秒)	TSOLDERING	+260	$^{\circ}\text{C}$

电气参数 (VCC=5.0V)
直流特性

VCC = 5V, TA=+25°C, 除非特别说明

参 数	符 号	测 试 条 件		最小值	典型值	最大值	单 位
发送差分输出	VOD	无负载				4	V
		RL=50Ω		2	2.5		
互补输出状态输出 差分电压幅度变化	ΔVOD	RL=50Ω				0.2	V
驱动输出共模电压	VOC	RL=50Ω				3	V
互补输出状态共模 输出电压幅度变化	ΔVOC	RL=50Ω				0.2	V
输入高电平	VIH	DE, RE, DI		2			V
输入低电平	VIL	DE, RE, DI				0.8	V
逻辑端口输入电流	IIN,LOGIC	DE, RE, DI				±2	uA
总线端口输入电流	IIN,BUS	DE=0V, VCC=5V	VIN=5V		40	90	uA
			VIN=0V		60	100	
接收差分阈值电压	VTH	-7V≤VCM≤12V		-0.1		0.1	V
接收输入迟滞	ΔVTH	VCM=0V			25		mV
接收输出高电平	VOH	IOUT=-1.5mA, VID=200mV		4.2		4.8	V
接收输出低电平	VOL	IOUT=-1.5mA, VID=200mV			0.1	0.2	V
接收三态(高阻) 输出电流	IOSR	VCC=5V, 0V≤VOUT≤VCC				±1	uA
接收输入阻抗	RIN	-7V≤VCM≤12V			100		kΩ
电源电流	ICC	无负载, RE=DE=DI=0V or VCC			0.48	0.9	mA
发送输出短路电流	IOSD	VOUT = -7V		25			mA
		VOUT = 12V		25			
接收输出短路电流	IOSR	0V≤VRO≤VCC		7			mA
A、B 管脚 ESD 保护	VESD	Human Body Model			±20		kV

开关特性

VCC = 5V, TA = +25°C, 除非特别说明

参 数	符 号	测 试 条 件	最小值	典型值	最大值	单 位
发送传输延时	tPLH	RDIFF=50Ω, CLA=CLB=100pF	10	35	70	ns
	tPHL		10	50	90	
发送传输失真	tpDS	RDIFF=50Ω, CLA=CLB=100pF		30		ns
发送上升时间	tTTR	RDIFF=50Ω, CLA=CLB=100pF		40	70	ns
发送下降时间	tTTF	RDIFF=50Ω, CLA=CLB=100pF		40	70	ns
发送使能开启延时 输出为高	tpZH	CL=100pF		30	70	ns
发送使能开启延时 输出为低	tpZL	CL=100pF		30	70	ns
发送使能关闭延时 输出为高	tpHZ	CL=100pF		90	110	ns
发送使能关闭延时 输出为低	tpLZ	CL=100pF		100	120	ns
接收传输延时	tPLH	CL=15pF	20	60	200	ns
	tPHL		20	40	200	
接收传输失真	tpDS	CL=15pF, tPLH - tPHL		20		ns
接收使能开启延时 输出为高	tpZH	CL=15pF		50	80	ns
接收使能开启延时 输出为低	tpZL	CL=15pF		60	90	ns
接收使能关闭延时 输出为高	tpHZ	CL=15pF		50	80	ns
接收使能关闭延时 输出为低	tpLZ	CL=15pF		60	90	ns
最高数据速率	fMAX				10	Mbps
总线极性纠正时间	tC	DE=RE=0, RO=0	44	58	76	ms

电气参数 (VCC=3.3V)

VCC = 3.3V, TA=+25°C, 除非特别说明

参 数	符 号	测 试 条 件	最小值	典型值	最大值	单 位
发送差分输出	VOD	无负载		2.8	2.9	V
		RL=50Ω		1.35		
互补输出状态输出 差分电压幅度变化	ΔVOD	RL=50Ω			0.2	V
驱动输出共模电压	VOC	RL=50Ω		1.65	3	V
互补输出状态共模 输出电压幅度变化	ΔVOC	RL=50Ω			0.2	V
输入高电平	VIH	DE, RE, DI	2			V
输入低电平	VIL	DE, RE, DI			0.8	V
逻辑端口输入电流	IIN, LOGI C	DE, RE, DI			±2	uA
总线端口输入电流	IIN, BUS	DE=0V, VCC=5V	VIN=5V	40	90	uA
			VIN=0V	60	100	
接收差分阈值电压	VTH	-7V≤VCM≤12V	-0.2		0.2	V
接收输入迟滞	ΔVTH	VCM=0V		25		mV
接收输出高电平	VOH	IOUT=-1.5mA, VID=200mV	VCC- 0.4			V
接收输出低电平	VOL	IOUT=-1.5mA, VID=200mV			0.4	V
接收三态(高阻) 输出电流	IOSR	VCC=5V, 0V≤VOUT≤VCC			±1	uA
接收输入阻抗	RIN	-7V≤VCM≤12V		100		kΩ
电源电流	ICC	无负载, RE=DE=DI=0V or VCC		0.2		mA
发送输出短路电流	IOSD	VOUT = -7V		133		mA
		VOUT = 12V		80		
接收输出短路电流	IOSR	0V≤VRO≤VCC		98		mA
A、B 管脚 ESD 保护	VESD	Human Body Model		±20		kV

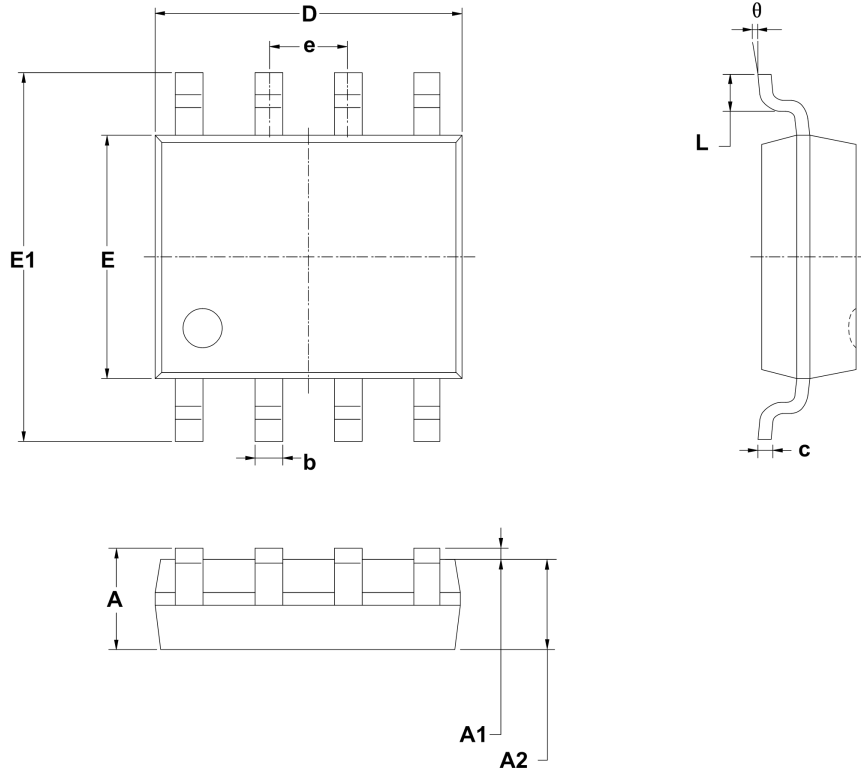
开关特性

VCC = 3.3V, TA = +25°C, 除非特别说明

参 数	符 号	测 试 条 件	最小值	典型值	最大值	单位
发送传输延时	tPLH	RDIFF=50Ω, CLA=CLB=100pF	10	35	70	ns
	tPHL		10	50	90	
发送传输失真	tPDS	RDIFF=50Ω, CLA=CLB=100pF		30		ns
发送上升时间	tTTR	RDIFF=50Ω, CLA=CLB=100pF		40	70	ns
发送下降时间	tTTF	RDIFF=50Ω, CLA=CLB=100pF		40	70	ns
发送使能开启延时 输出为高	tPZH	CL=100pF		30	70	ns
发送使能开启延时 输出为低	tPZL	CL=100pF		30	70	ns
发送使能关闭延时 输出为高	tPHZ	CL=100pF		90	110	ns
发送使能关闭延时 输出为低	tPLZ	CL=100pF		100	120	ns
接收传输延时	tPLH	CL=15pF	20	60	200	ns
	tPHL		20	40	200	
接收传输失真	tPDS	CL=15pF, tPLH - tPHL		20		ns
接收使能开启延时 输出为高	tPZH	CL=15pF		50	80	ns
接收使能开启延时 输出为低	tPZL	CL=15pF		60	90	ns
接收使能关闭延时 输出为高	tPHZ	CL=15pF		50	80	ns
接收使能关闭延时 输出为低	tPLZ	CL=15pF		60	90	ns
最高数据速率	fMAX	VCC=5.0V			6	Mbps
总线极性纠正时间	tC	DE=RE=0, RO=0	85	100	115	ms

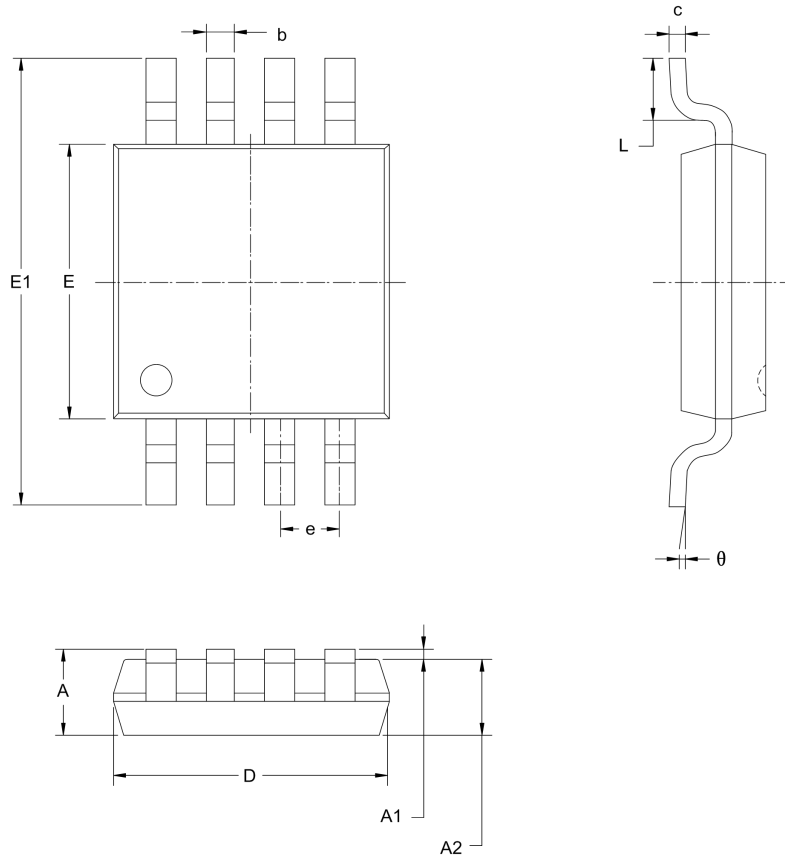
封装外形图

SOP8:



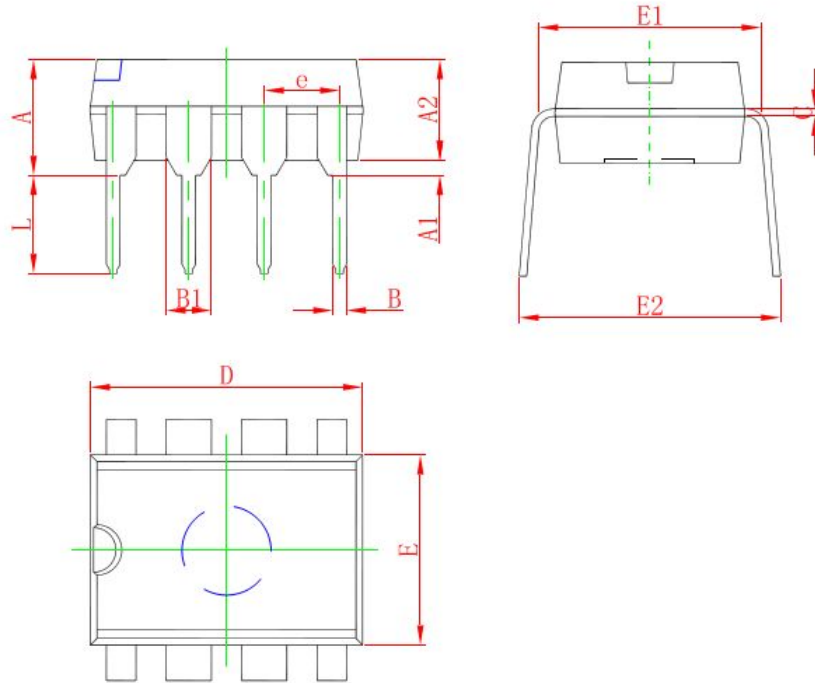
符号	尺寸 (毫米)		尺寸 (英寸)	
	最小	最大	最小	最大
A	1.350	1.750	0.053	0.069
A1	0.100	0.250	0.004	0.010
A2	1.350	1.550	0.053	0.061
b	0.330	0.510	0.013	0.020
c	0.170	0.250	0.006	0.010
D	4.700	5.100	0.185	0.200
E	3.800	4.000	0.150	0.157
E1	5.800	6.200	0.228	0.244
e	1.27(BSC)		0.050(BSC)	
L	0.400	1.270	0.016	0.050
θ	0°	8°	0°	8°

MSOP8:



符号	尺寸 (毫米)		尺寸 (英寸)	
	最小	最大	最小	最大
A	0.820	1.100	0.032	0.043
A1	0.020	0.150	0.001	0.006
A2	0.750	0.950	0.030	0.037
b	0.250	0.380	0.010	0.015
c	0.090	0.230	0.004	0.009
D	2.900	3.100	0.114	0.122
E	2.900	3.100	0.114	0.122
E1	4.750	5.050	0.187	0.199
e	0.650BSC		0.026BSC	
L	0.400	0.800	0.016	0.031
θ	0°	6°	0°	6°

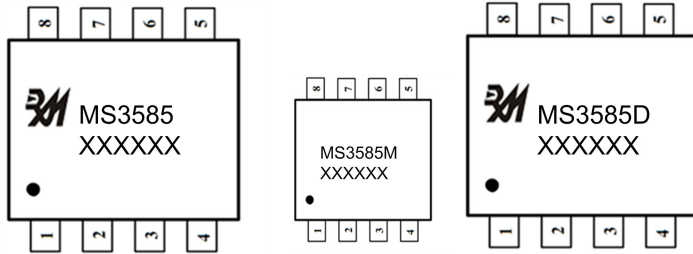
DIP8:



符号	尺寸 (毫米)		尺寸 (英寸)	
	最小	最大	最小	最大
A	3.710	4.310	0.146	0.170
A1	0.510		0.020	
A2	3.200	3.600	0.126	0.142
B	0.380	0.570	0.015	0.022
B1	1.524(BSC)		0.060(BSC)	
C	0.204	0.360	0.008	0.014
D	9.000	9.400	0.354	0.370
E	6.200	6.600	0.244	0.260
E1	7.320	7.920	0.288	0.312
e	2.540(BSC)		0.100(BSC)	
L	3.000	3.600	0.118	0.142
E2	8.400	9.000	0.331	0.354

印章与包装规范

一、印章内容介绍



MS3585、MS3585M、MS3585D：产品型号

XXXXXX：生产批号

二、印章规范要求

采用激光打印，整体居中且采用 Arial 字体。

三、包装说明：

型号	封装形式	只/卷	卷/盒	只/盒	盒/箱	只/箱
MS3585	SOP8	2500	1	2500	8	20000
MS3585M	MSOP8	3000	1	3000	8	24000

型号	封装形式	只/管	管/盒	只/盒	盒/箱	只/箱
MS3585D	DIP8	50	40	2000	10	20000



MOS电路操作注意事项:

静电在很多地方都会产生, 采取下面的预防措施, 可以有效防止MOS电路由于受静电放电的影响而引起的损坏:

- 1、操作人员要通过防静电腕带接地。
- 2、设备外壳必须接地。
- 3、装配过程中使用的工具必须接地。
- 4、必须采用导体包装或抗静电材料包装或运输。



+86-571-89966911



杭州市滨江区伟业路 1 号
高新软件园 9 号楼 701 室



[http:// www.relmon.com](http://www.relmon.com)