

低压 5V DC 电机驱动

产品简述

MS31001 是一款低压 5V 直流电机驱动芯片，为摄像机、消费类产品、玩具和其他低压或者电池供电的运动控制类应用提供了集成的电机驱动解决方案。

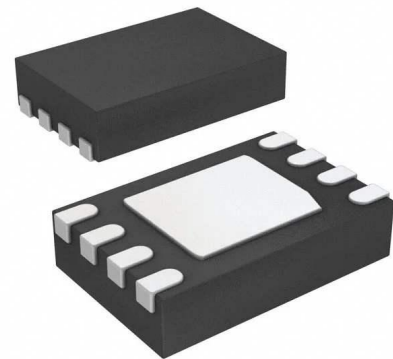
MS31001 能提供高达 0.8A 的输出电流。可以工作在 2.0~5.5V 的电源电压上。

MS31001 具有 PWM (IN1/IN2) 输入接口,与行业标准器件兼容，并具有过温保护功能。

MS31001 提供限流保持模式，且限定电流可调。

主要特点

- H 桥电机驱动器
 - 驱动直流电机或其他负载
 - 低导通阻抗(HS+LS)1.1Ω
- 0.8A 驱动电流
- 电源电压 2.0~5.5V
- 接口 PWM(IN1/IN2)输入模式
- 过温保护
- 限流保持模式,外部管脚调节电流大小
- 低电流睡眠模式（当 IN1=IN2=0 时进入）



DFN8L

应用

- 摄像机
- 数字单镜头反光(DSLR) 镜头
- 消费类产品
- 玩具

产品规格分类

产品	封装形式	丝印名称
MS31001D	DFN2x3_8L	MS31001D

内部框图

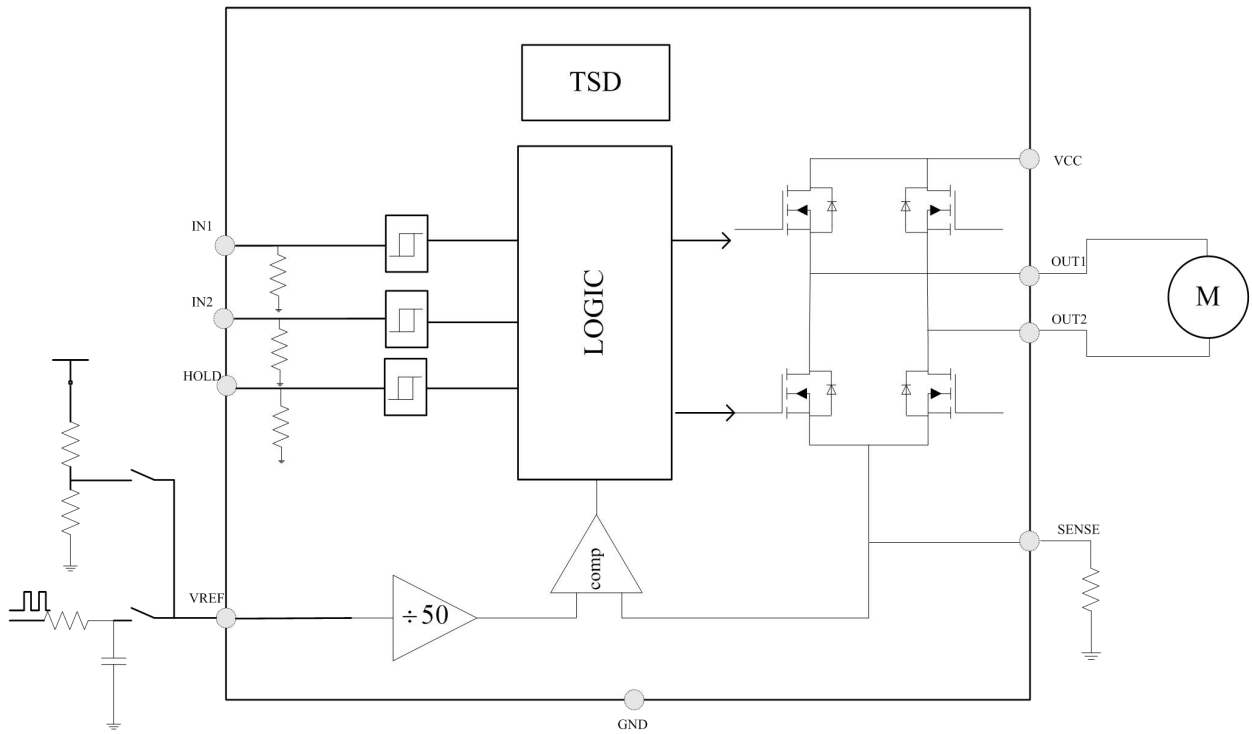
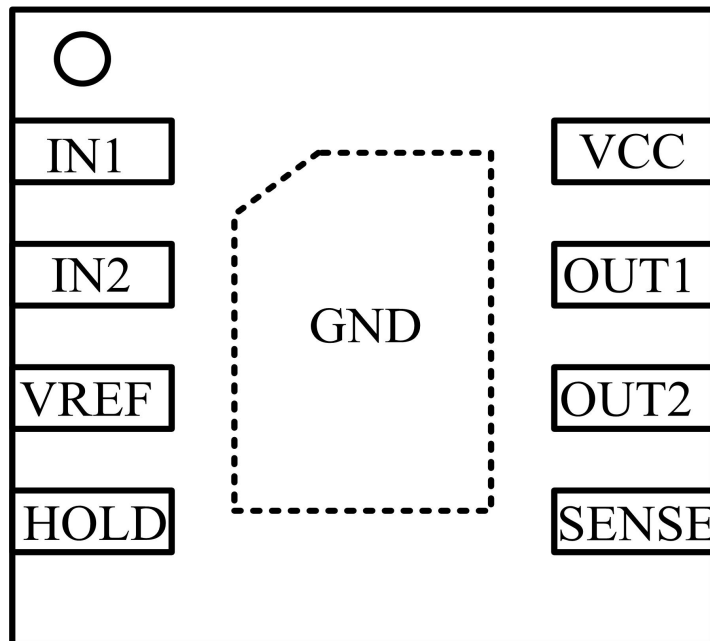


图 1 MS31001 内部框图

管脚排列图



管脚描述

管脚编号	管脚名称	管脚属性	管脚描述
1	IN1	I	输入 1
2	IN2	I	输入 2
3	VREF	I	限流模式电流设置
4	HOLD	I	限流保持模式使能输入，低有效，默认低
5	SENSE	I/O	功率地，电流检测点
6	OUT2	O	H 桥输出 2
7	OUT1	O	H 桥输出 1
8	VCC	power	Power 电源
散热片	GND	gnd	地

极限参数(无其他说明, T=25℃)

参 数	符 号	参 数 范 围	单 位
最大工作电压	VCC	-0.3~5.5	V
控制输入电压范围	INx, hold	-0.5~5.5	V
VREF 输入范围	VREF	0~2.75	V
驱动峰值电流	I _{max}	1	A
结温	T _{jmax}	-40~150	℃
存储温度	T _{stg}	-60~150	℃
静电保护(人体模式)	ESD	±6000	V

电气参数(无其他说明, T=25℃, VCC=5V)
推荐工作环境:(无其他说明, T=25℃)

参 数	符 号	测 试 条 件	最小值	典型值	最大值	单 位
逻辑电源	VCC		2.0		5.5	V
输出电流	I _{OUT}	长时间持续电流	0		0.8	A
外部 PWM 频率	f _{PWM}		0		250	KHZ
逻辑输入电压	V _{logic}		0		5.5	V
工作温度	T _a		-40		85	℃

电气特性: (无其他说明, T=25°C, VCC=5V)

参 数	符号	测 试 条 件	最小值	典型值	最大值	单位
VCC 工作电压	VCC		2.0		5.5	V
VCC 工作电流 1	I _{VCC}	VCC=5V, 无 PWM		0.85	1.5	mA
VCC 工作电流 2	I _{VCCQ}	VCC=5V, IN1=IN2=0 省电模式		0.01	1	uA
输出模块						
上臂+下臂桥导通电阻	R _{dsON}	VCC=5V, I _o =500mA;		1100	1200	mΩ
关断态漏电流	I _{OFF}	V _{out} =0V	-200		200	nA
控制输入脚(IN1, IN2, HOLD)						
逻辑低输入电压	V _{IL}		0.20* VCC	0.27* VCC		V
逻辑高输入电压	V _{IH}			0.40* VCC	0.5* VCC	V
输入逻辑迟滞	V _{HY}			0.13* VCC		mV
逻辑低输入电流	I _{IL}	V _{in} =0	-5		5	uA
逻辑高输入电流	I _{IH}	V _{in} =3.3V			50	uA
下拉电阻	R _{pd}			100		kΩ
限流保持模式						
VREF 输入电压范围	V _{VREF}		0		2.75	V
VREF 输入电流	I _{VREF}				±1	uA
VREF 控制电流精度	S _{REF}	V _{trip} 是限流保持模式 sense 脚过流反转电压, (V _{trip} -V _{ref} /50)/(V _{ref} /50)	-10		+10	%
过流检测空白时间	T _{blank}			1.4		us
限流模式 PWM 周期	T _{pwm}			15.2		us

保护电路						
过温保护	TSD		150	160	180	°C
过温保护迟滞	ΔTSD			22		°C

时序要求

TA = 25°C, VCC = 5 V, RL = 20 Ω

参数	条件	范围		单位
		最小	最大	
T1	启动时间		10	us
T2	关断时间		100	ns
T3	输入高到输出高延迟		100	ns
T4	输入低到输出低延迟		100	ns
T5	输出上升沿	10	100	ns
T6	输出下降沿	10	100	ns

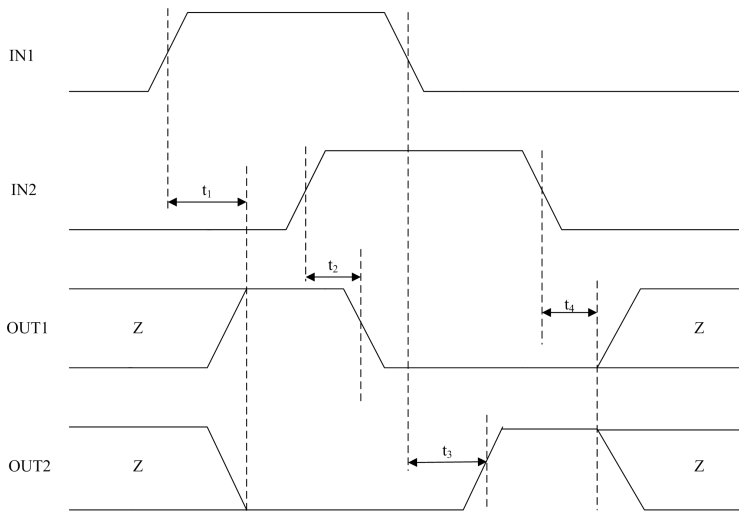


图 2 MS31001 输入输出时间参数 1

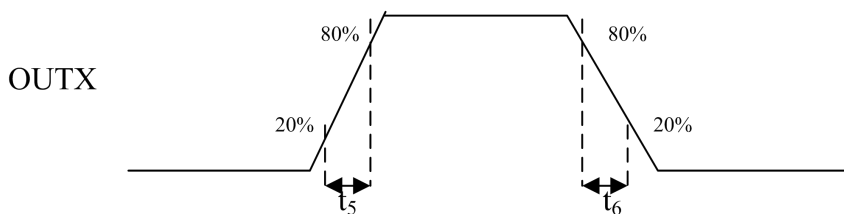


图 3 MS31001 输入输出时间参数 2

功能描述

桥臂控制

MS31001 由 PWM 输入接口控制，也被称作 IN/IN 输入模式，当输入脚 HOLD 置高时，其控制真值表如下：

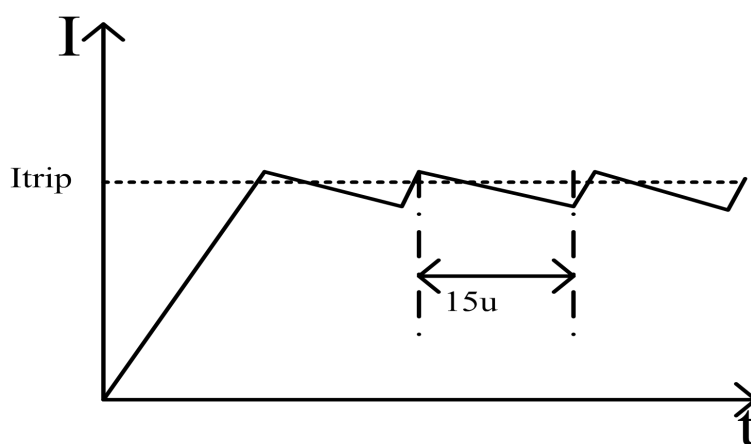
IN1	IN2	OUT1	OUT2	功能
0	0	Z	Z	Sleep 态
0	1	L	H	反向
1	0	H	L	正向
1	1	L	L	刹车

限流保持模式

正常模式下 HOLD 脚需要接高电平，当输入脚 HOLD 置低或者悬空时，芯片进入限流保持模式。此时逻辑控制与 H 桥的对应关系不变，但是当电流升高，从 sense 电阻上检测到 H 桥电流超过 I_{trip} 值时，H 桥进入衰减模式，衰减持续约 15.2us。通过这种循环检测的方式，电流限流保持在一个固定值。

衰减模式采用了慢衰减模式（H 桥的两个下臂桥打开，类似于刹车态）。

为了防止错误检测到过流态，设置了 1.4us 的空白时间，在这段时间内，过流检测不起作用。



图：限流保持模式衰减示意图

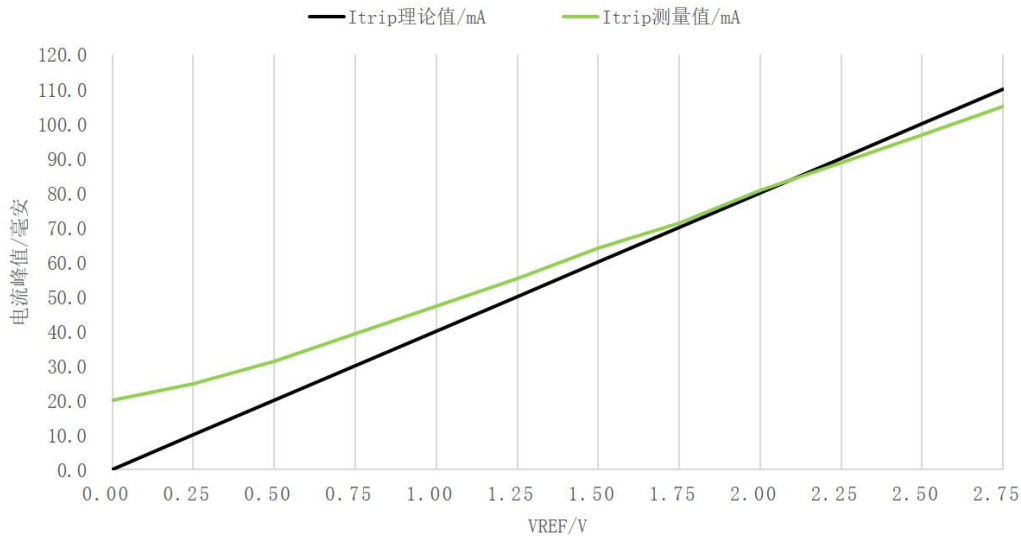
保持电流 I_{trip} 计算：

H 桥电流流经 sense 电阻产生一个 V_{sense} 电压，此电压进入比较器与 $V_{REF}/50$ 的电压信号相比较，比较结果做为限流触发信号给内部逻辑，然后进入固定时间的衰减周期。所以计算公式为：

$$I_{trip} = V_{REF}/50/R_{sense}$$

例：当 $R_{sense}=0.5$ 欧， $V_{ref}=2.5V$ ，此时的限流保持 I_{trip} 电流为 100mA

以下是 $R_{sense}=0.5$ 欧姆，测试与理论计算的对比曲线，可作为设计参考



Irip 理论值与实测值对比

睡眠模式

当 IN1 与 IN2 不同时为低时，芯片正常工作。

当 $IN1=IN2=0$ 时，芯片进入低功耗的睡眠模式，内部所有必要的电路都将停止工作。

输入脚

输入脚有内有 $100K\Omega$ 电阻下拉，默认为低电平输入。

应用上需要在 VCC 脚上接 $10\mu F$ 的陶瓷电容对地，并且尽量靠近芯片。

保护电路

过温保护

当芯片结温超过 $160^{\circ}C$ 时过温保护电路被激活，关断所有输出管。当温度降低一个迟滞温度 $20^{\circ}C$ ，到达 $140^{\circ}C$ 时，所有输出管恢复工作。

但是，由于过温保护仅仅在芯片结温超过设定值才会被激活，它并不能保证产品伴随这个电路就能免受破坏。

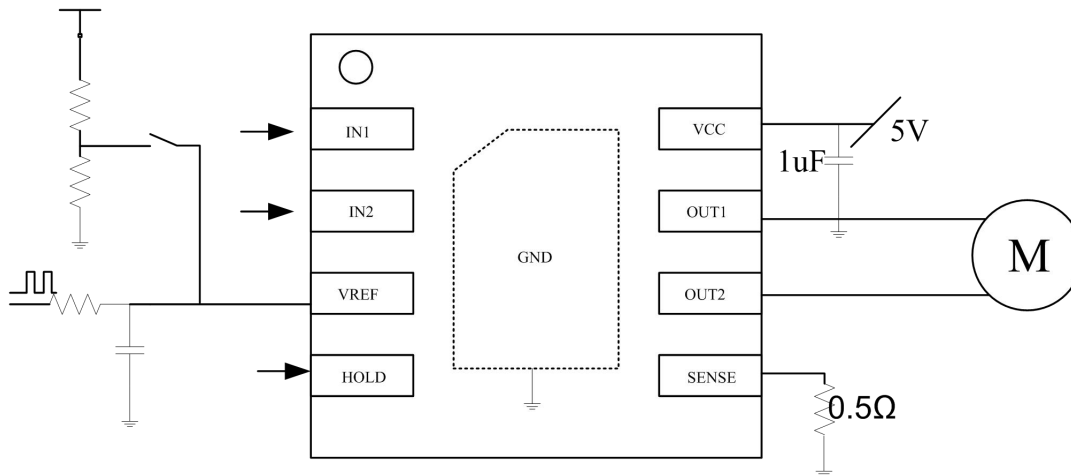
失效	条件	H 桥	恢复
过温保护	$T_j > 160^{\circ}C$	关闭	$T_j < 140^{\circ}C$

工作模式

MS31001 在 IN1=IN2 都为低时进入睡眠模式,在睡眠模式 H 桥全部关断, 输出高阻态,芯片电路大部分电路关断, 进入省电模式。当 IN1 与 IN2 不同时为低时自动恢复正常工作,在过温保护检测到失效时同样关闭 H 桥。

模式	条件	H 桥
工作	IN1 与 IN2 不同时为 0	工作
睡眠模式	IN1=IN2=0	关断
失效检测	INX=X	关断

典型应用电路图



MS31001 典型应用原理图

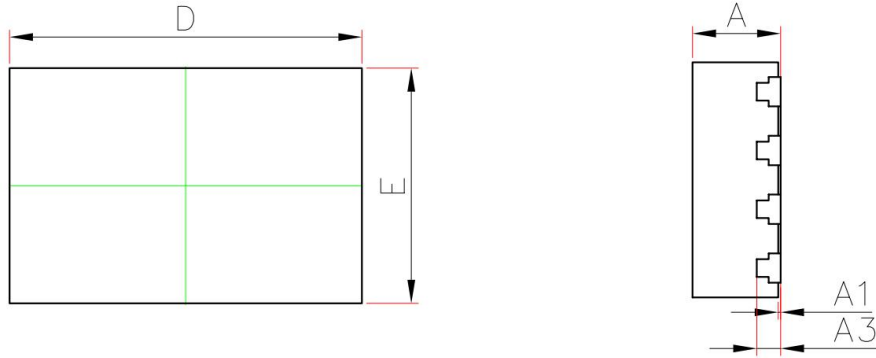
- 芯片的‘地’从散热片引出，注意pcb上散热片需要接‘地’
- 在任何环境下都不能超过芯片的绝对参数；
- VCC 的旁路电容，特别是陶瓷电容的连接应该尽可能的靠近芯片 VCC 脚；
- 连接电机的地线在版图设计中需要隔离；

封装外形图

DFNWB2X3-8L (P0.5T0.75)

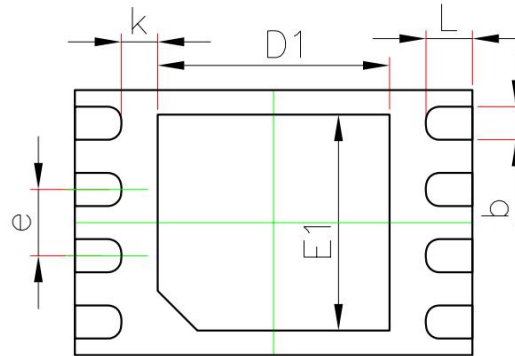
UNIT: mm

DFNWB2×3-8L-T(P0.50T0.75) PACKAGE OUTLINE DIMENSIONS



TOP VIEW

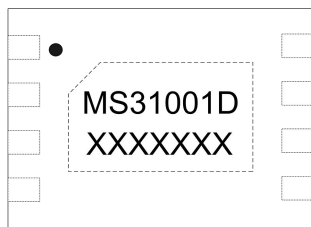
SIDE VIEW



BOTTOM VIEW

Symbol	Dimensions In Millimeters		Dimensions In Inches	
	MIN.	MAX.	MIN.	MAX.
A	0.700	0.800	0.028	0.031
A1	0.000	0.050	0.000	0.002
A3	0.203REF.		0.008REF.	
D	2.950	3.050	0.116	0.120
E	1.950	2.050	0.077	0.081
D1	1.650	1.850	0.065	0.073
E1	1.530	1.730	0.060	0.068
b	0.200	0.300	0.008	0.012
e	0.500BSC.		0.020BSC.	
k	0.275REF		0.011REF	
L	0.300	0.400	0.012	0.016

印章规范(31001)



一、印章内容介绍

MS31001D：产品型号

XXXXXXX：生产批号

二、印章规范要求

采用激光打印，整体居中且采用 Arial 字体。

三、包装说明：

型号	只/卷	卷/盒	只/盒	盒/箱	只/箱
MS31001	3000	10	30000	4	120000



MOS电路操作注意事项:

静电在很多地方都会产生, 采取下面的预防措施, 可以有效防止MOS电路由于受静电放电的影响而引起的损坏:

- 1、操作人员要通过防静电腕带接地。
- 2、设备外壳必须接地。
- 3、装配过程中使用的工具必须接地。
- 4、必须采用导体包装或抗静电材料包装或运输。



+86-571-89966911



杭州市滨江区伟业路1号
高新软件园9号楼701室



[http:// www.relmon.com](http://www.relmon.com)