

## 低压 5V DC 电机驱动

### 产品简述

MS31051S/D 是一款低压 5V 直流电机驱动芯片，为摄像机、消费类产品、玩具和其他低压或者电池供电的运动控制类应用提供了集成的电机驱动解决方案。

MS31051S/D 能提供高达 1.2A 的输出电流。可以工作在 1.8~6V 的电源电压上。

MS31051S/D 具有 PWM (IN1/IN2) 输入接口,与行业标准器件兼容，并具有过温保护功能。

### 主要特点

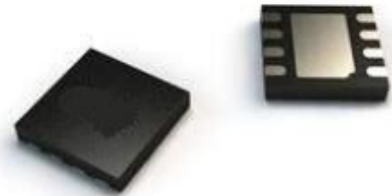
- H 桥电机驱动器
  - 驱动直流电机或其他负载
  - 低导通阻抗(HS+LS)480mΩ
- 1.2A 驱动电流
- 电源电压 1.8~6V
- 接口 PWM(IN1/IN2)输入模式
- 过温保护
- 低电流睡眠模式（当 IN1=IN2=0 时进入）

### 产品规格分类

产品	封装形式	丝印名称
MS31051S	SOT-23-6	MS51S
MS31051D	DFN8	MS51D



SOT-23-6L



DFN8

### 应用

- 摄像机
- 数字单镜头反光(DSLR) 镜头
- 消费类产品
- 玩具
- 机器人技术
- 医疗设备

内部框图

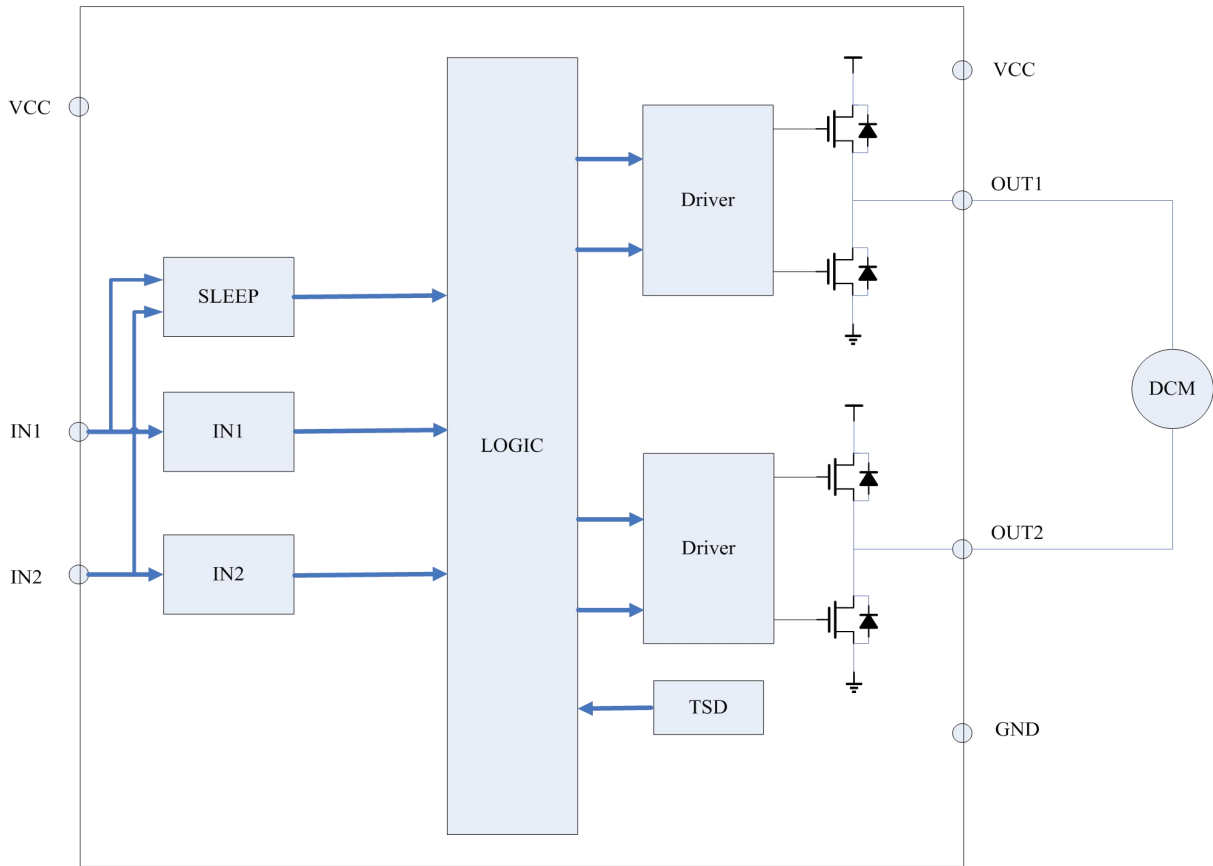
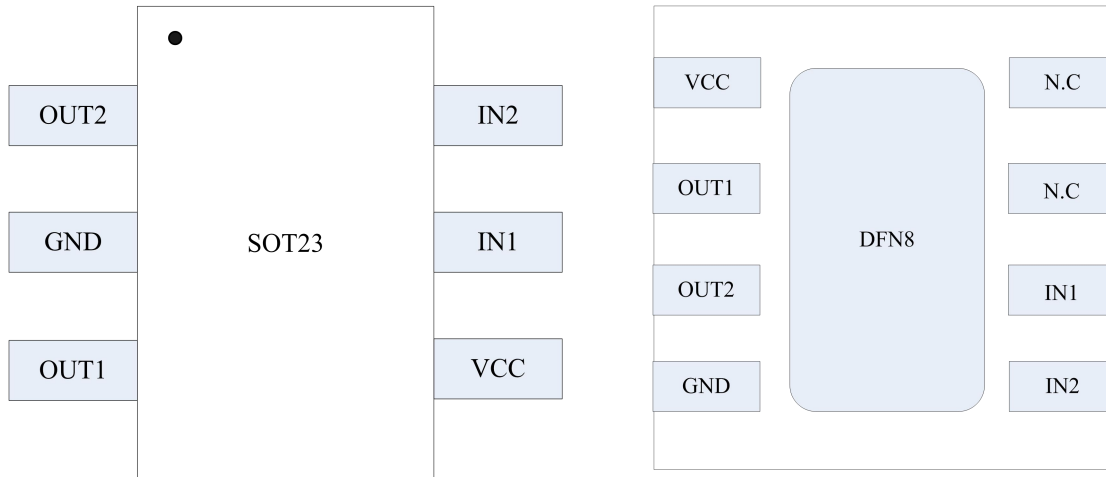


图 1MS31051S/D 内部框图

## 管脚排列图



## 管脚描述

管脚编号		管脚名称	管脚属性	管脚描述
sot23	DFN8			
1	3	OUT2	O	输出 2
2	4	GND	gnd	地
6	5	IN2	I	输入 2
5	6	IN1	I	输入 1
4	1	VCC	power	Power 电源
3	2	OUT1	O	输出 1
	7,8	N.C	/	无连接

**极限参数(无其他说明, T=25°C)**

参 数	符 号	参 数 范 围	单 位
最大工作电压	VCC	-0.3~6	V
控制输入电压范围	INX	-0.5~6	V
驱动峰值电流	I <sub>max</sub>	0~1.8A	A
结温	T <sub>jmax</sub>	-40~150	°C
存储温度	T <sub>stg</sub>	-60~150	°C
静电保护(人体模式)	ESD	±2500	V

**电气参数(无其他说明, T=25°C, VCC=5V)**
**推荐工作环境:** (无其他说明, T=25°C)

参 数	符 号	测 试 条 件	最小值	典型值	最大值	单 位
逻辑电源	VCC		1.8		6	V
输出电流	I <sub>OUT</sub>		0		1.2	A
外部 PWM 频率	f <sub>PWM</sub>		0		250	KHZ
逻辑输入电压	V <sub>logic</sub>		0		6	V
工作温度	T <sub>a</sub>		-40		85	°C

**电气特性:** (无其他说明, T=25°C, VCC=5V)

参 数	符 号	测 试 条 件	最小值	典型值	最大值	单 位
VCC 工作电压	VCC		1.8		6	V
VCC 工作电流 1	I <sub>VCC</sub>	VCC=5V, 无 PWM		100	550	uA
VCC 工作电流 2	I <sub>VCCQ</sub>	VCC=5V, IN1=IN2=0 省电模式		0.01	1	uA
<b>输出模块</b>						
上臂+下臂桥导通电阻	R <sub>dsON</sub>	VCC=5V, I <sub>o</sub> =500mA;		480	700	mΩ
关断态漏电流	I <sub>OFF</sub>	V <sub>out</sub> =0V	-200		200	nA
<b>控制输入脚(IN1, IN2)</b>						
逻辑低输入电压	V <sub>IL</sub>		0.20*V <sub>CC</sub>	0.27*V <sub>CC</sub>		V
逻辑高输入电压	V <sub>IH</sub>			0.40*V <sub>CC</sub>	0.5*V <sub>CC</sub>	V
输入逻辑迟滞	V <sub>HY</sub>			0.13*V <sub>CC</sub>		mV
逻辑低输入电流	I <sub>IL</sub>	V <sub>in</sub> =0	-5		5	uA
逻辑高输入电流	I <sub>IH</sub>	V <sub>in</sub> =3.3V			50	uA
下拉电阻	R <sub>pd</sub>			100		kΩ

<b>保护电路</b>						
过温保护	TSD		150	160	180	°C
过温保护迟滞	ΔTSD			22		°C

**时序要求**

TA = 25°C, VCC = 5 V, RL = 20 Ω

参数	条件	范围		单位
		最小	最大	
T1	启动时间		80	us
T2	关断时间		200	ns

T3	输入高到输出高延迟		100	ns
T4	输入低到输出低延迟		100	ns
T5	输出上升沿	10	188	ns
T6	输出下降沿	10	188	ns

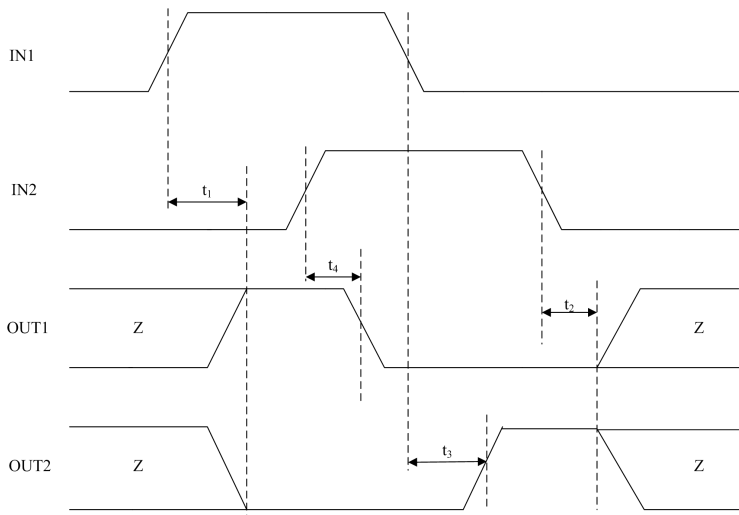


图 2 MS31051S/D 输入输出时间参数 1

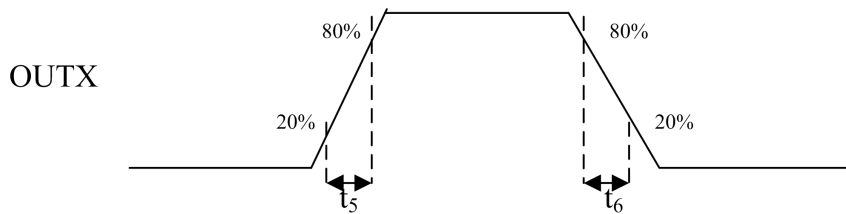


图 3 MS31051S/D 输入输出时间参数 2

## 功能描述

### 桥臂控制

MS31051S/D 由 PWM 输入接口控制，也被称作 IN/IN 输入模式，其控制真值表如下：

IN1	IN2	OUT1	OUT2	功能
0	0	Z	Z	Sleep 态
0	1	L	H	反向
1	0	H	L	正向
1	1	L	L	刹车

### 睡眠模式

当 IN1 与 IN2 不同时为低时，芯片正常工作。

当 IN1=IN2=0 时，芯片进入低功耗的睡眠模式，内部所有必要的电路都将停止工作。

### 输入脚

输入脚有内有 100KΩ电阻下拉，默认为低电平输入。

应用上需要在 VCC 脚上接 10uF 的陶瓷电容对地，并且尽量靠近芯片。

### 保护电路

#### 过温保护

当芯片结温超过 160℃时过温保护电路被激活，关断所有输出管。当温度降低一个迟滞温度 20℃，到达 140℃时，所有输出管恢复工作。

但是，由于过温保护仅仅在芯片结温超过设定值才会被激活，它并不能保证产品伴随这个电路就能免受破坏。

失效	条件	H 桥	恢复
过温保护	$T_j > 160^\circ\text{C}$	关闭	$T_j < 140^\circ\text{C}$

### 工作模式

MS31051S/D 在 IN1=IN2 都为低时进入睡眠模式,在睡眠模式 H 桥全部关断，输出高阻态,芯片电路大部分电路关断，进入省电模式。当 IN1 与 IN2 不同时为低时自动恢复正常工作,在过温保护检测到失效时同样关闭 H 桥。

模式	条件	H 桥
工作	IN1 与 IN2 不同时为 0	工作
睡眠模式	IN1=IN2=0	关断
失效检测	INX=X	关断

典型应用电路图

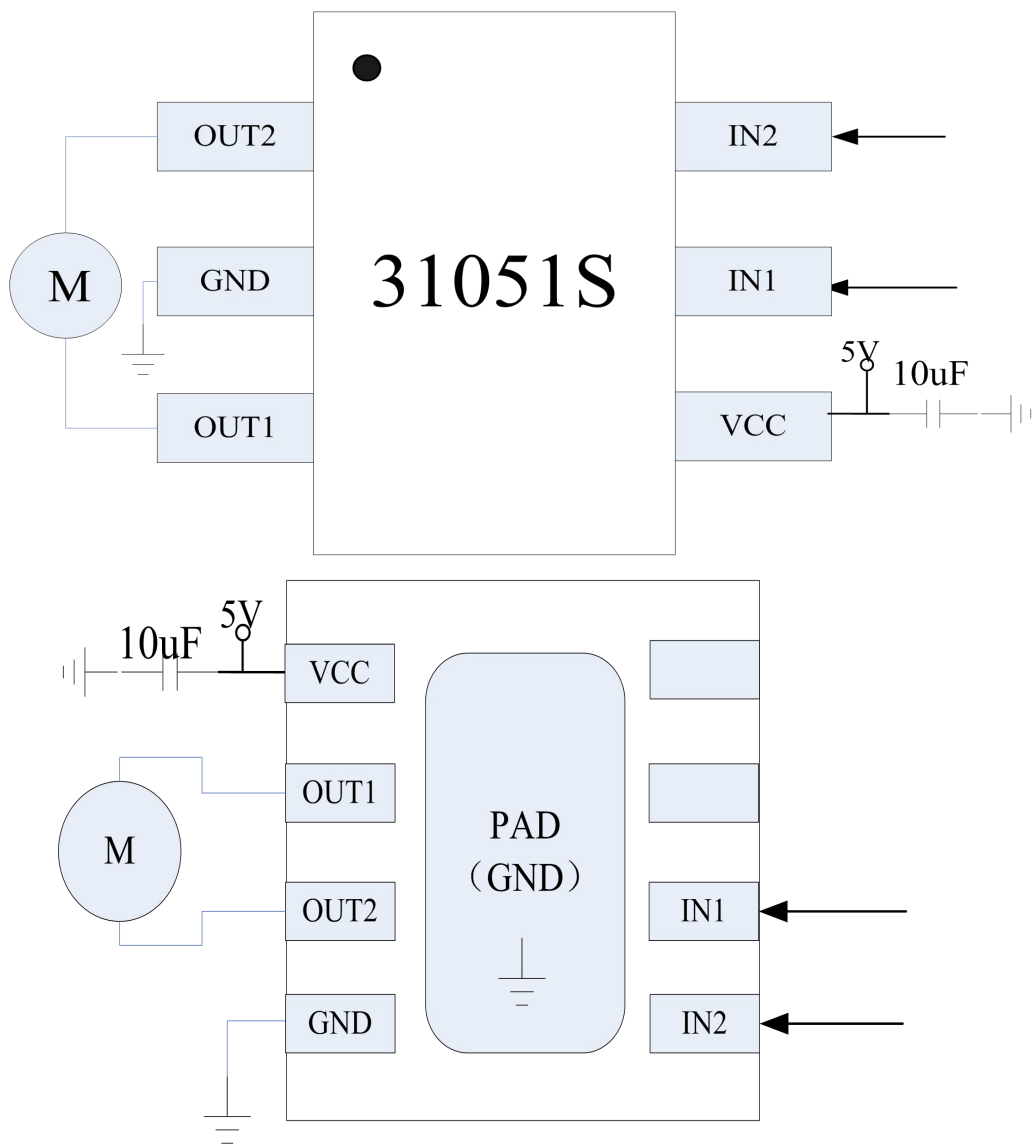


图 4 : MS31051S/D 典型应用原理图

- 在任何环境下都不能超过芯片的绝对参数;
- VCC 的旁路电容, 特别是陶瓷电容的连接应该尽可能的靠近芯片 VCC 脚;
- 连接电机的地线在版图设计中需要隔离;

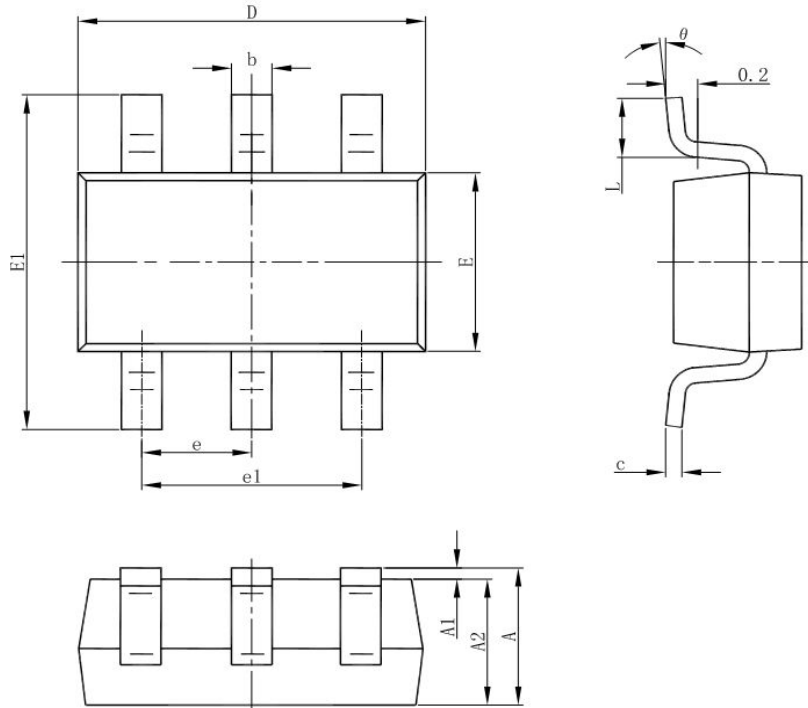


封装外形图

SOT-23-6L

UNIT: mm

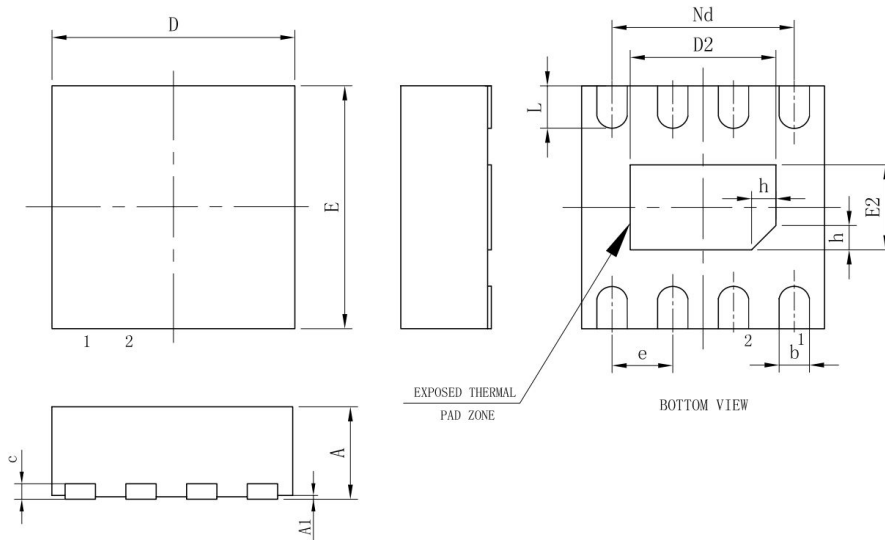
SOT-23-6L PACKAGE OUTLINE DIMENSIONS



Symbol	Dimensions In Millimeters		Dimensions In Inches	
	Min	Max	Min	Max
A	1.050	1.250	0.041	0.049
A1	0.000	0.100	0.000	0.004
A2	1.050	1.150	0.041	0.045
b	0.300	0.500	0.012	0.020
c	0.100	0.200	0.004	0.008
D	2.820	3.020	0.111	0.119
E	1.500	1.700	0.059	0.067
E1	2.650	2.950	0.104	0.116
e	0.950(BSC)		0.037(BSC)	
e1	1.800	2.000	0.071	0.079
L	0.300	0.600	0.012	0.024
θ	0	8	0	8

DFNWB2X2-8L (P0.5T0.75/0.85)

UNIT: mm



SYMBOL	MILLIMETER		
	MIN	NOM	MAX
A	0.70	0.75	0.80
A1	—	0.02	0.05
b	0.18	0.25	0.30
c	0.18	0.20	0.25
D	1.90	2.00	2.10
D2	1.10	1.20	1.30
e	0.50BSC		
Nd	1.50BSC		
E	1.90	2.00	2.10
E2	0.60	0.70	0.80
L	0.30	0.35	0.40
h	0.15	0.20	0.25
载体尺寸 (mil)	63X39		

印章规范(31051S/D)



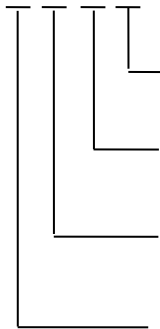
一、印章内容介绍

MS51D, MS51S: 产品型号

生产批号:

范例: L5H1

L 5 H 1



当月订单区分批次序号, 依次以 1-9 共 9 个数据做为区分;

1-12 月份分别记 A/B/C/D/E/F/G/H/J/K/L/M;

年份, 比如 2014 年记作 4, 2015 年记作 5.....;

供应商代码;

二、印章规范要求

采用激光打印, 整体居中且采用 Arial 字体。

三、包装说明:

型号	封装形式	只/卷	卷/盒	盒/箱	只/箱
MS31051S	SOT23-6	3000	10	4	120000
MS31051D	DFN8	3000	10	4	120000

**MOS电路操作注意事项:**

静电在很多地方都会产生, 采取下面的预防措施, 可以有效防止MOS电路由于受静电放电的影响而引起的损坏:

- 1、操作人员要通过防静电腕带接地。
- 2、设备外壳必须接地。
- 3、装配过程中使用的工具必须接地。
- 4、必须采用导体包装或抗静电材料包装或运输。



+86-571-89966911



杭州市滨江区伟业路1号  
高新软件园9号楼701室

[http:// www.relmon.com](http://www.relmon.com)