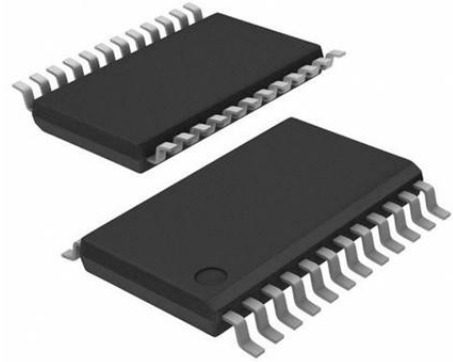


低噪声、低功耗、24/16 位 Σ - Δ ADC

产品简述

MS5194T/MS5195T 为适合高精度测量应用的低功耗、低噪声、六通道差分输入的 24bit/16bit 模数转换器。其内部集成了低噪声输入缓冲器、低噪声仪表放大器、精密低噪声、低漂移内部带隙基准，也可采用外部差分基准电压。其片内还集成可编程激励电流源、burnout 电流源和偏置电压发生器。偏置电压发生器可将通道的共模电压设置为 $0.5 \cdot AVDD$ 。

此芯片采用外部时钟或内部时钟，输出数据速率可通过软件设置数据更新速率为 4.17Hz 到 470Hz。电源电压范围为 2.7V 到 5.25V。MS5194T/MS5195T 采用了 TSSOP24 封装。



TSSOP24

主要特点

- RMS 噪声：MS5194T 在 16.7Hz 为 40nV
- 功耗：典型值为 400uA
- 集成低噪声、可编程增益仪表放大器
- 集成低温漂电压基准：5ppm/°C
- 更新速率：4.17Hz 到 470Hz
- 集成 50Hz/60Hz 限波滤波器
- 集成可编程电流源
- 集成内部时钟振荡器
- 集成内部 burnout 电流、激励电流
- 集成片内偏置电压发生器
- 电源电压：2.7V 到 5.25V
- 工作温度范围：-40°C 到 105°C

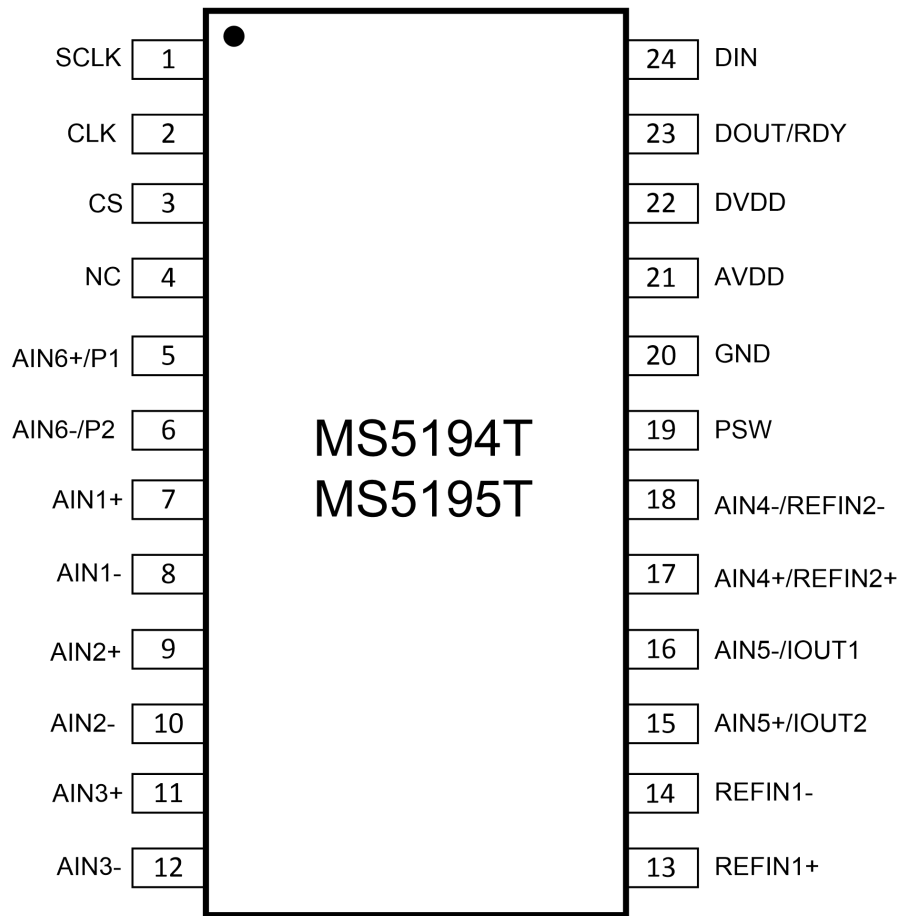
应用

- 热电偶和 RTD 测量
- 衡器应力检测
- 气体分析和血液分析
- 工业过程控制和仪器仪表
- 液相和气相色谱仪
- 6 位 DVM

产品规格分类

产 品	封 装 形 式	丝 印 名 称
MS5194T	TSSOP24	MS5194T
MS5195T	TSSOP24	MS5195T

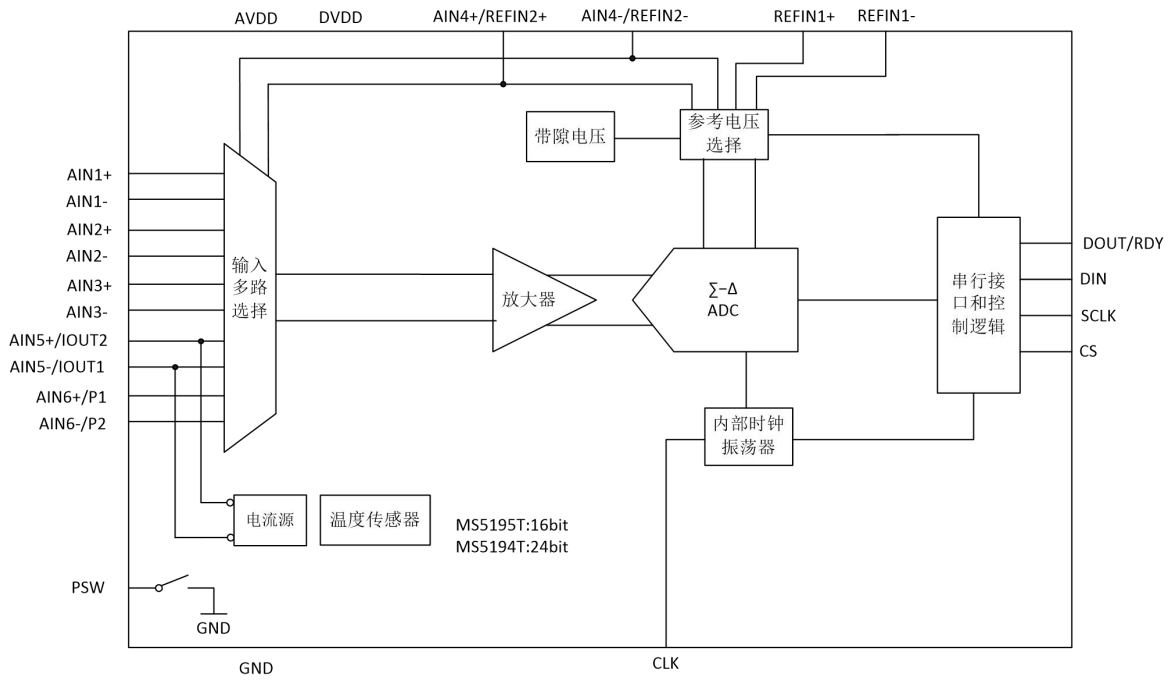
管脚图



管脚说明

管脚编号	管脚名称	管脚属性	管脚描述
1	SCLK	I	串行时钟输入。
2	CLK	I	时钟输入/时钟输出，通过此引脚可提供内部时钟，或禁用内部时钟。
3	CS	I	片选输入引脚。
4	NC	--	无连接
5	AIN6+ /P1	I/O	模拟通道 6 正输入/数字输出引脚。
6	AIN6- /P2	I/O	模拟通道 6 负输入/数字输出引脚。
7	AIN1+	I	模拟通道 1 正输入引脚。
8	AIN1-	I	模拟通道 1 负输入引脚。
9	AIN2+	I	模拟通道 2 正输入引脚。
10	AIN2-	I	模拟通道 2 负输入引脚。
11	AIN3+	I	模拟通道 3 正输入引脚。
12	AIN3-	I	模拟通道 3 负输入引脚。
13	REFIN1+	I	正基准电压 1 输入引脚。
14	REFIN1-	I	负基准电压 1 输入引脚。
15	AIN5+ /IOUT2	IO	内部激励电流源的输出引脚。此引脚可以作为模拟通道 5 正输入引脚。
16	AIN5- /IOUT1	IO	内部激励电流源的输出引脚。此引脚可以作为模拟通道 5 负输入引脚。
17	AIN4+ /REFIN2+	I	正基准电压 2 输入引脚。此引脚可作为模拟通道 4 正输入。
18	AIN4- /REFIN2-	I	负基准电压 2 输入引脚。此外，此引脚可作为模拟通道 4 负输入。
19	PSW	I	到地的低端电源开关
20	GND	I	地
21	AVDD	POWER	模拟电源电压(2.7V ~ 5.25 V)。
22	DVDD	POWER	数字接口电源引脚。在 2.7V 与 5.25 V 之间。
23	DOUT/RDY	O	串行数据输出/数据就绪输出引脚。
24	DIN	I	串行数据输入。

内部框图



极限参数

绝对最大额定值

注意：应用中任何情况下都不允许超过下表中的最大额定值

参数	符号	额定值	单位
模拟电源电压范围	AVDD	-0.3 ~ +7.0	V
数字电源电压范围	DVDD	-0.3 ~ +7.0	V
模拟输入电压范围	AIN	-0.3 ~ AVDD+0.3	V
参考电压范围	VREFIN	-0.3 ~ AVDD+0.3	V
数字输入电压范围		-0.3 ~ DVDD+0.3	V
数字输出电压范围	V(LE)	-0.3 ~ DVDD+0.3	V
输入端口电流		10	mA
工作温度范围		-40 ~ 105	°C
储存温度范围	T _{stg}	-60 ~ 150	°C
焊接温度(10 sec)		260	°C
ESD 电压(HBM)		4000	V

电气参数

AVDD=2.7V到5.25V； DVDD=2.7V到5.25V； GND=0V； 除非另外标注，参数为全温度范围。

参数	测试条件	最小值	典型值	最大值	单位
ADC通道（斩波使能）					
输出速率			4.17-470		Hz
无失码精度			24/16		Bits
精度	见“输出噪声和分辨率”部分				
输出噪声和速率	见“输出噪声和分辨率”部分				
积分非线性				±15	ppm of FSR
失调误差			±1		uV
失调误差温漂			±10		nV/°C
满幅误差			±10		uV
增益温漂			1		ppm/°C
电源抑制比	AIN=1V/gain, 增益大于4	100			dB
模拟输入					
差分输入电压范围			±VREF/gain		V
共模电压	VCM = (AINP + AINN)/2, 增益= 4 to 128	0.5			V
模拟输出最小电压	关闭输入 buffer, Gain=1 或 2	GND- 30mV		AVDD+ 30mV	V
	打开输入 buffer, Gain=1 或 2	GND+ 100mV		AVDD+ 30mV	V
	打开输入仪表放大器, Gain=4 到 128	GND+ 300mV		AVDD- 1.1	V
buffered模式或打开内部仪表放大器时, 模拟输入电流	Gain = 1 or 2, update rate < 100 Hz			±1	nA
	Gain = 4 to 128, update rate < 100 Hz			±250	pA
	AIN3(+)/AIN3(-), update rate < 100 Hz			±1	nA

参数	测试条件	最小值	典型值	最大值	单位
buffered模式或打开内部仪表放大器时, 模拟输入电流温漂			±2		pA/°C
关闭输入buffer时, 模拟输入电流相对于电压			±400		nA/V
关闭输入buffer时, 模拟输入电流温漂			±50		pA/V/°C
共模抑制	直流状态, AIN = 1 V/gain, gain ≥ 4	100			dB
	50 ± 1 Hz, 60 ± 1 Hz (FS[3:0] = 1010)6	100			dB
	50 ± 1 Hz (FS[3:0] = 10016), 60 ± 1 Hz (FS[3:0] = 10006)	100			dB
内部参考电压					
内部参考电压初始精度			1.17± 0.01%		V
内部参考电压温漂			4	15	ppm/°C
外部参考电压					
参考电压值		0.1	2.5	AVDD	V
参考电压输入平均电流			400		nA/V
参考电压输入平均电流温漂			±0.03		nA/V/°C
共模抑制			100		dB
参考电压检测电平		0.3V		0.65V	V
激励电流源(IEXC1和IEXC2)					
输出电流			10/210 /1000		uA
初始容差			±5		%
温漂			200		ppm/°C
电流匹配			±0.5		%

参数	测试条件	最小值	典型值	最大值	单位
温漂匹配			50		ppm/°C
电压调整率			2		%/V
负载调整率			0.2		%/V
输出电流电压	输出电流为10uA、210uA	GND- 30mV		AVDD- 0.65	V
	输出电流为1mA	GND- 30mV		AVDD- 1.1	V
温度传感器					
精度			±2		°C
灵敏度			0.85		mV/°C
偏置电压发生器					
偏置电压			AVDD/2		V
低端电源开关					
导通阻抗			7	9	Ω
允许流过电流				30	mA
时钟					
内部时钟频率			64±3%		KHz
内部时钟占空比			50:50		%
外部时钟频率			64		KHz
外部时钟占空比		45:55		55:45	%
逻辑输入					
CS输入低电压	DVDD=5V			0.8	V
	DVDD=3V			0.4	V
CS输入高电压		2.0			V
SCLK和DIN输入高电平阈值	DVDD=5V	1.4		2	V
	DVDD=3V	0.9		2	V
SCLK和DIN输入低电平阈值	DVDD=5V	0.8		1.7	V
	DVDD=3V	0.4		1.35	V
SCLK和DIN输入迟滞窗口	DVDD=5V	0.1		0.17	V
	DVDD=3V	0.06		0.13	V

参数	测试条件	最小值	典型值	最大值	单位	
输入电流				±10	uA	
输入电容			10		pF	
数字逻辑输出						
输出高电平	AVDD=3 V, ISOURCE=100 μA	DVDD-0.6			V	
	AVDD=5 V, ISOURCE=200 μA	4			V	
输出低电平	AVDD=3 V, ISINK=100 μA			0.4	V	
	AVDD=5 V, ISINK=1.6mA			0.4	V	
悬空态漏电流				±10	uA	
悬空态输出电容			10		pF	
系统校准						
满幅校准				1.05*FS	V	
零点校准		-1.05*FS		1.05*FS	V	
电源功耗						
电源电压	AVDD	2.7		5.25	V	
	DVDD	2.7		5.25	V	
电 源 电 流	AVDD=3V	关闭输入buffer, 外部基准		110	140	uA
	AVDD=5V			125	140	
	AVDD=3V	打开输入buffer, 增益设置1和2, 外部基准		130	180	uA
	AVDD=5V			165	180	
	AVDD=3V	增益设置4到128, 外部基准		300	400	uA
	AVDD=5V			350	400	uA
	AVDD=3V	增益设置4到128, 内部基准		380	500	uA
	AVDD=5V			440	500	uA
关断电流				1	uA	

输出噪声和分辨率(外部参考电压)

下表给出了一些更新速率和增益设置下的 MS5194T 的输出均方根噪声。所提供的数据是针对双极性输入范围以及采用 2.5V 外部基准电压源而言。这些数值为典型，条件为差分输入电压为 0V。必须注意，有效分辨率是利用均方根噪声计算得出。这些数据为典型值，四舍五入到最接近的 LSB。

MS5194T采用2.5V参考电压时，输出噪声有效值(uV)相对于增益和转换速率的关系

转换速率	增益1	增益2	增益4	增益8	增益16	增益32	增益64	增益128
4.17Hz	0.532	0.469	0.306	0.240	0.133	0.078	0.044	0.046
8.33Hz	0.856	0.664	0.415	0.264	0.191	0.088	0.415	0.063
16.7Hz	1.436	1.142	0.643	0.422	0.254	0.152	0.111	0.119
33.2Hz	1.978	1.871	0.776	0.474	0.325	0.214	0.151	0.150
62Hz	2.683	2.615	1.315	0.690	0.547	0.272	0.256	0.221
123Hz	4.101	3.580	1.735	0.979	0.507	0.294	0.210	0.240
242Hz	7.277	6.283	3.108	1.929	1.147	0.777	0.449	0.441
470Hz	8.343	8.739	3.337	2.073	1.337	0.891	0.586	0.589

MS5194T采用2.5V参考电压时，有效精度相对于增益和转换速率的关系

转换速率	增益1	增益2	增益4	增益8	增益16	增益32	增益64	增益128
4.17Hz	23(20.5)	22(19.5)	22.5(20)	22.5(20)	22(19.5)	22(19.5)	21.5(19)	20.5(18)
8.33Hz	22(19.5)	21.5(19)	22(19.5)	22(19.5)	21.5(19)	21.5(19)	21(18.5)	20(17.5)
16.7Hz	21.5(19)	20.5(18)	21.5(19)	21(18.5)	21(18.5)	21(18.5)	20(17.5)	19(16.5)
33.2Hz	21(18.5)	20(17.5)	21(18.5)	20.5(18)	20.5(18)	20.5(18)	19.5(17)	18.5(16)
62Hz	20.5(18)	19.5(17)	20.5(18)	20(17.5)	19.5(17)	19.5(17)	19(16.5)	18(15.5)
123Hz	20(17.5)	19(16.5)	20(17.5)	19.5(17)	19(16.5)	19(16.5)	18.5(16)	17.5(15)
242Hz	18.5(16)	18(15.5)	18.5(16)	18(15.5)	18(15.5)	18.5(16)	18(15.5)	17(14.5)
470Hz	18.5(16)	18(15.5)	18.5(16)	18(15.5)	18(15.5)	18.5(16)	17.5(15)	16.5(14)

输出噪声和分辨率(内部参考电压)

下表给出了一些更新速率和增益设置下的 MS5194T 的输出均方根噪声。所提供的数据是针对双极性输入范围以及采用 1.17V 内部基准电压源而言。这些数值为典型，条件为差分输入电压为 0V。必须注意，有效分辨率是利用均方根噪声计算得出。这些数据为典型值，四舍五入到最接近的 LSB。

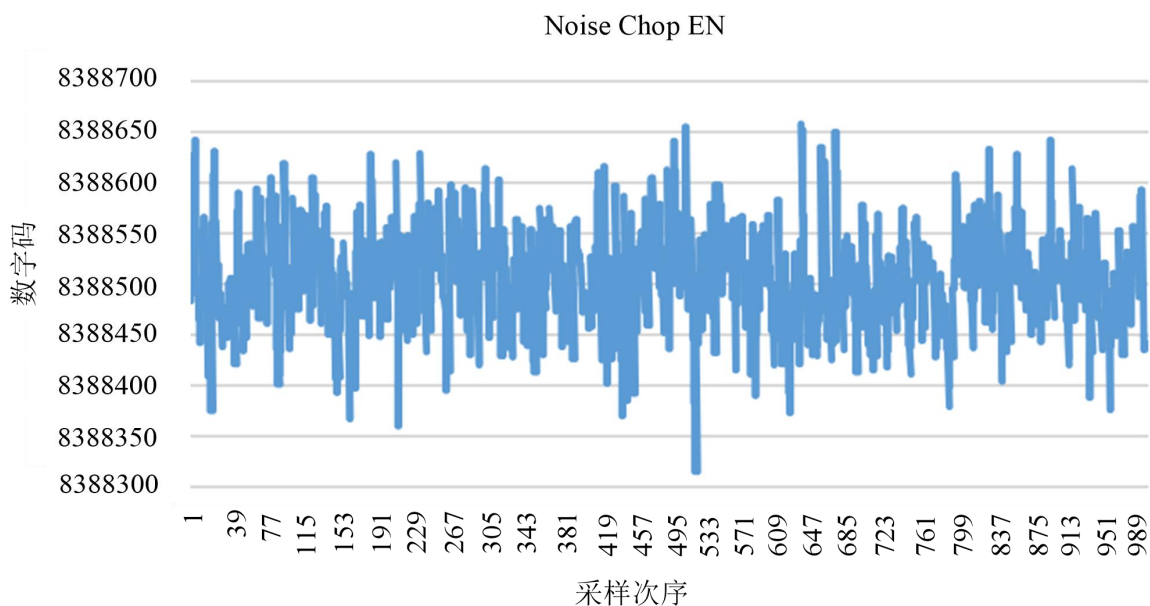
MS5194T采用内部参考电压时，输出噪声有效值(uV)相对于增益和转换速率的关系

转换速率	增益1	增益2	增益4	增益8	增益16	增益32	增益64	增益128
4.17Hz	0.614	0.486	0.289	0.194	0.109	0.069	0.045	0.046
8.33Hz	0.827	0.795	0.342	0.243	0.173	0.081	0.342	0.064
16.7Hz	1.179	1.138	0.572	0.322	0.249	0.130	0.100	0.099
33.2Hz	2.244	1.771	0.827	0.443	0.325	0.178	0.129	0.131
62Hz	3.180	2.663	0.990	0.684	0.487	0.248	0.184	0.215
123Hz	5.019	3.648	1.704	1.018	0.759	0.376	0.272	0.262
242Hz	7.274	7.896	2.762	1.527	0.868	0.555	0.409	0.390
470Hz	9.078	8.366	3.210	2.140	1.330	0.763	0.705	0.503

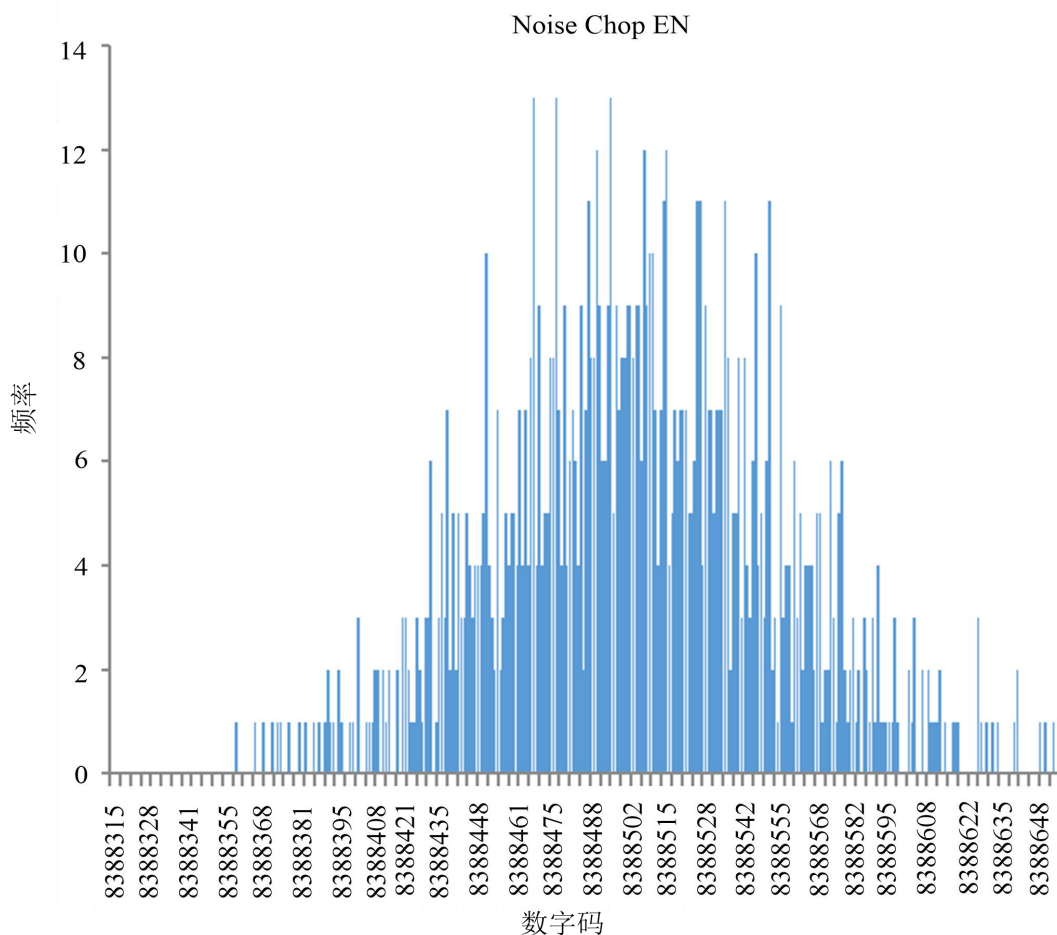
MS5194T采用内部参考电压时，有效精度相对于增益和转换速率的关系

转换速率	增益1	增益2	增益4	增益8	增益16	增益32	增益64	增益128
4.17Hz	21.6	20.9	20.7	20.2	20.1	19.7	19.3	18.3
8.33Hz	21.1	20.2	20.4	19.9	19.4	19.5	16.4	17.8
16.7Hz	20.6	19.7	19.7	19.5	18.9	18.8	18.2	17.2
33.2Hz	19.7	19.0	19.1	19.0	18.5	18.4	17.8	16.8
62Hz	19.2	18.5	18.9	18.4	17.9	17.9	17.3	16.1
123Hz	18.5	18.0	18.1	17.8	17.3	17.3	16.7	15.8
242Hz	18.0	16.9	17.4	17.3	17.1	16.7	16.2	15.2
470Hz	17.7	16.8	17.2	16.8	16.5	16.3	15.4	14.9

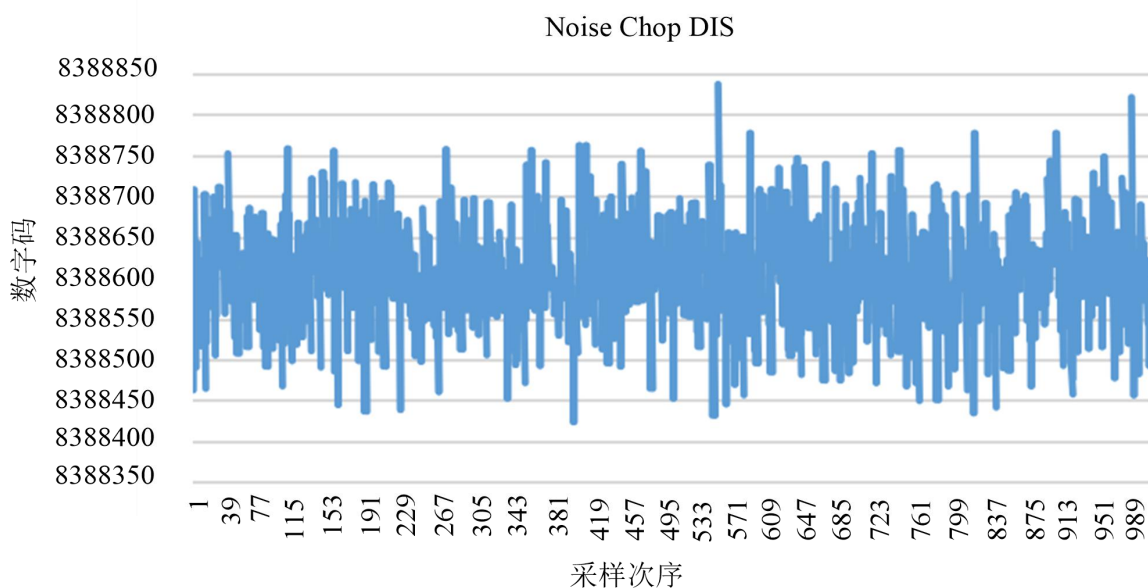
典型特性曲线



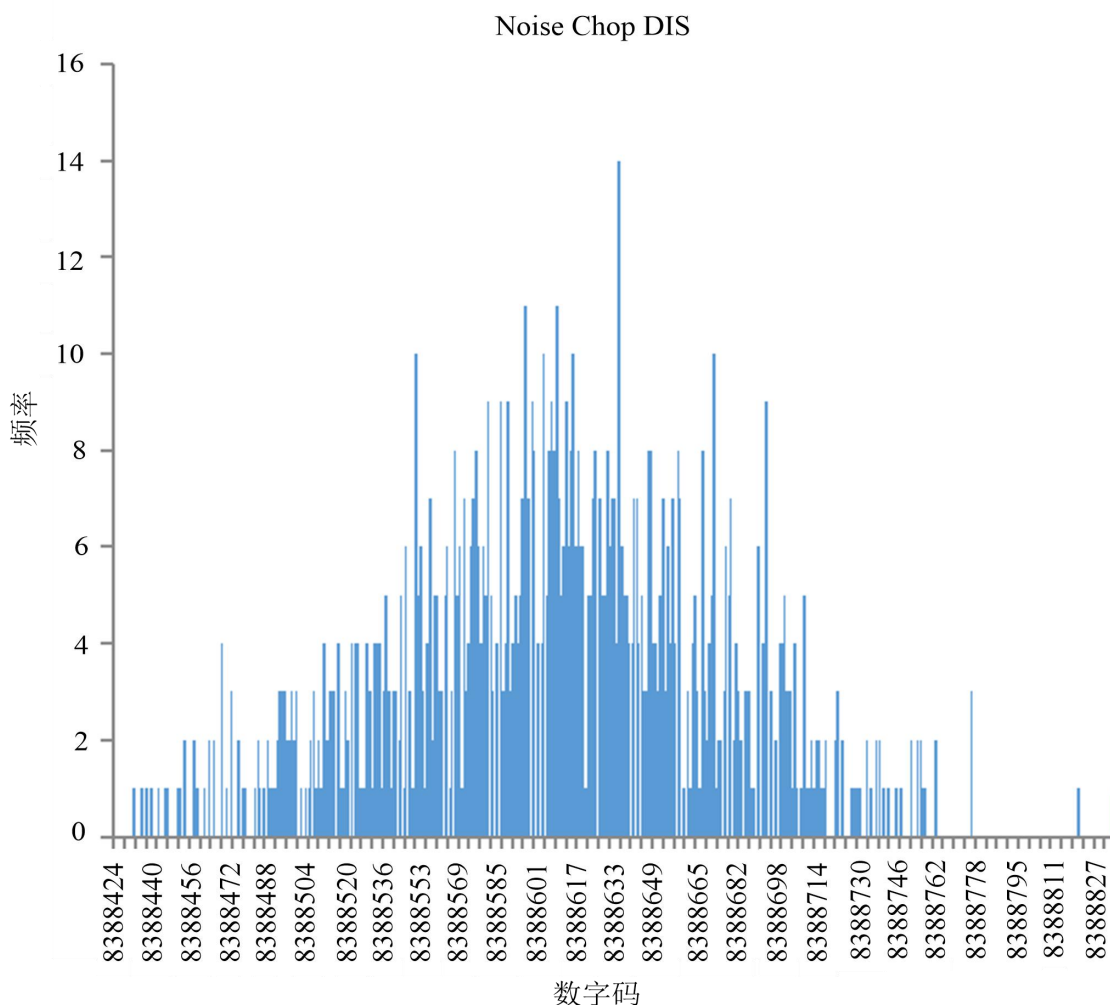
MS5194T 噪声 (AVDD=4V, 内部基准, Gain = 64, Update Rate = 16.7 Hz, 斩波使能)



MS5194T 噪声分布柱状图 (AVDD=4V, 内部基准, Gain = 64, Update Rate = 16.7 Hz, 斩波使能)



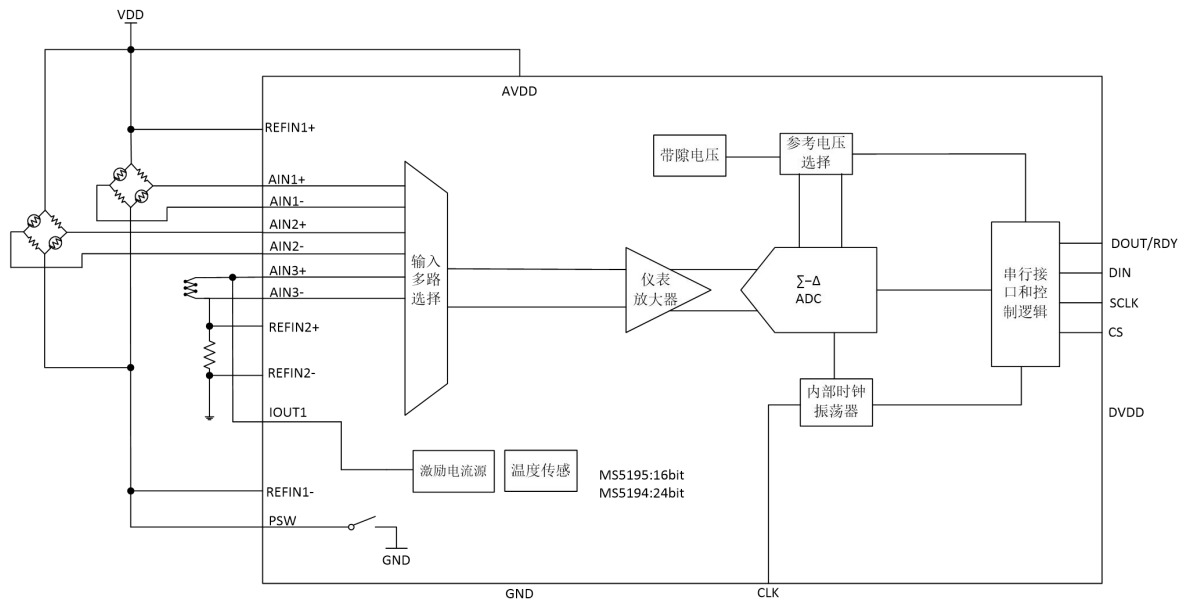
MS5194T 噪声 (AVDD=4V, 内部基准, Gain = 64, Update Rate = 16.7 Hz, 斩波关闭)



MS5194T 噪声分布柱状图 (AVDD=4V, VREF = 2.048, Gain = 64, Update Rate = 4.17 Hz, 斩波关闭)

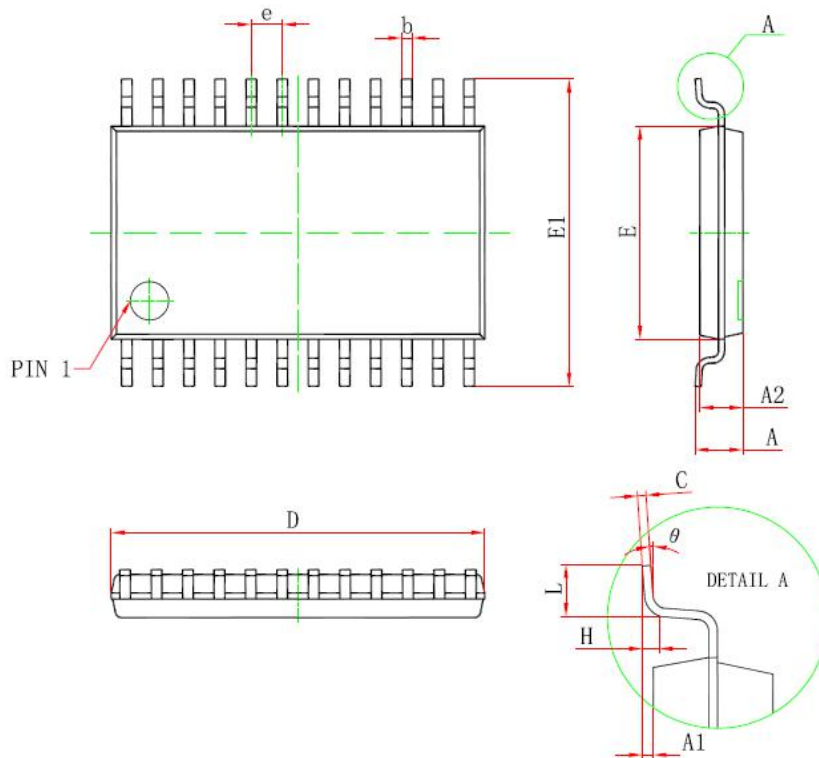
典型应用图

下图是 MS5194T/MS5195T 用作热电偶测量应用的示意图。



封装外形图

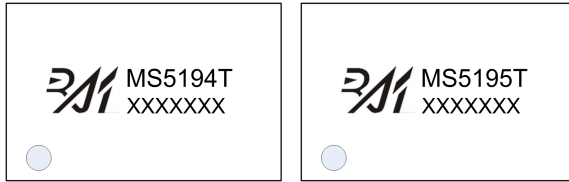
TSSOP24



符号	尺寸：毫米	
	最小	最大
D	7.700	7.900
E	4.300	4.500
b	0.190	0.300
c	0.090	0.200
E1	6.250	6.550
A	-	1.20
A2	0.800	1.000
A1	0.050	0.150
e	0.65(BSC)	
L	0.500	0.700
H	0.25(TYP)	
θ	1°	7°

包装规范

一、印章内容介绍



MS5194T、MS5195T：产品型号

XXXXXXX：生产批号

二、印章规范要求

采用激光打印，整体居中且采用 Arial 字体。

三、包装规范说明

型号	封装形式	只/卷	卷/盒	只/盒	盒/箱	只/箱
MS5194T	TSSOP24	3000	1	3000	8	24000
MS5195T	TSSOP24	3000	1	3000	8	24000



MOS电路操作注意事项

静电在很多地方都会产生，采取下面的预防措施，可以有效防止 MOS 电路由于受静电放电的影响而引起的损坏：

- 1、操作人员要通过防静电腕带接地。
- 2、设备外壳必须接地。
- 3、装配过程中使用的工具必须接地。
- 4、必须采用导体包装或抗静电材料包装或运输。



+86-571-89966911



杭州市滨江区伟业路 1 号
高新软件园 9 号楼 701 室



[http:// www.relmon.com](http://www.relmon.com)