

L1 频段卫星导航射频前端低噪声放大器芯片

1、描述

MS2659C 是一款具有高增益、低噪声系数的低噪声放大器 (LNA) 芯片, 支持 L1 频段多模式全球卫星定位, 可以应用于 GPS、北斗二代、伽利略、Glonass 等 GNSS 导航接收机中。芯片采用先进工艺制造, 封装采用 DFN 1.5 mm × 1.0 mm × 0.75 mm 的封装形式。

2、主要特点

- 支持北斗、GPS、GALILEO、GLONASS等L1频段的多个卫星导航系统;
- 典型噪声系数: 0.930dB (含板级损耗);
- 典型功率增益: 21.7dB;
- 典型输入P1dB: -17.5dBm;
- 工作频率: 1550MHz ~ 1615MHz;
- 电流消耗: 4.2mA;
- 宽供电电压范围: 1.2V ~ 3.6V;
- 2KV HBM ESD管脚保护电路;
- 内部集成的50Ω输出匹配电路;
- 外围电路简单

应用

- 自动导航
- 定位功能移动设备
- 个人导航仪
- 集成 GPS 的手机
- 笔记本/PAD
- 水下导航
- 航空设备

3、产品规格分类

产品	封装形式	打印名称
MS2659C	DFN6	59

4、版本更新情况

序号	日期	版本	修改人	修改内容
1	2017年8月	1.0	cma	初稿

5、管脚、功能和应用框图

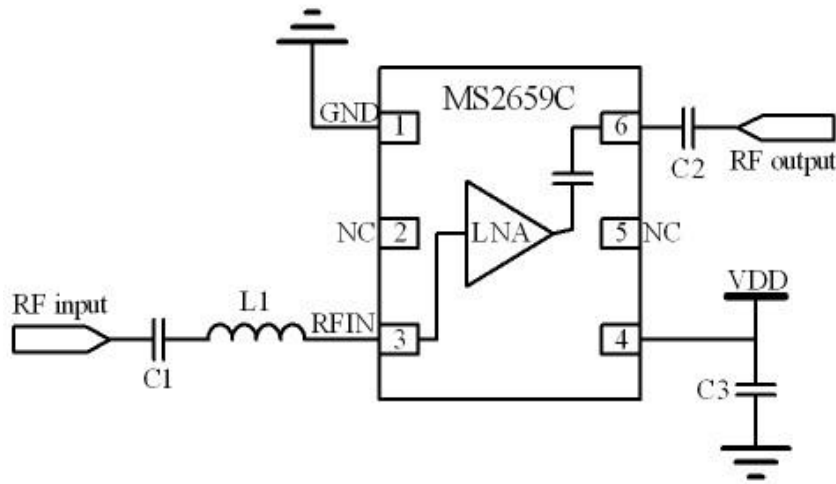


图 1 MS2659C 应用框图

表 1. 管脚说明

管脚	名称	功能
2、5	空置	空置
6	RFOUT	射频输出
1	GND	接地
3	RFIN	射频输入
4	VDD	电源

表 2. 外围元器件说明

元件标号	描述
C1	输入隔直电容; muRata GRM155R71H471KA01D C0402; 470pF ±10%;50V X7R;
C2	输出隔直(匹配)电容:Murata GRM1555C1H5R0CZ01D C0402; 5pF ±0.25pF; 50V C0G;
C3	电源旁路电容; muRata GRM155R71C104KA88D C0402; 100nF ±10%;16V X7R
L1	输入匹配电感; muRata LQG15HS2N7S02D L0402叠层; 2.7nH ±0.3nH;

5.1、直流电学特性（室温条件下）

参数	最小值	典型值	最大值	单位
电源电压	1.2	2.85	3.6	V
电源电流	3.2	4.2	4.4	mA

5.2、交流电学特性

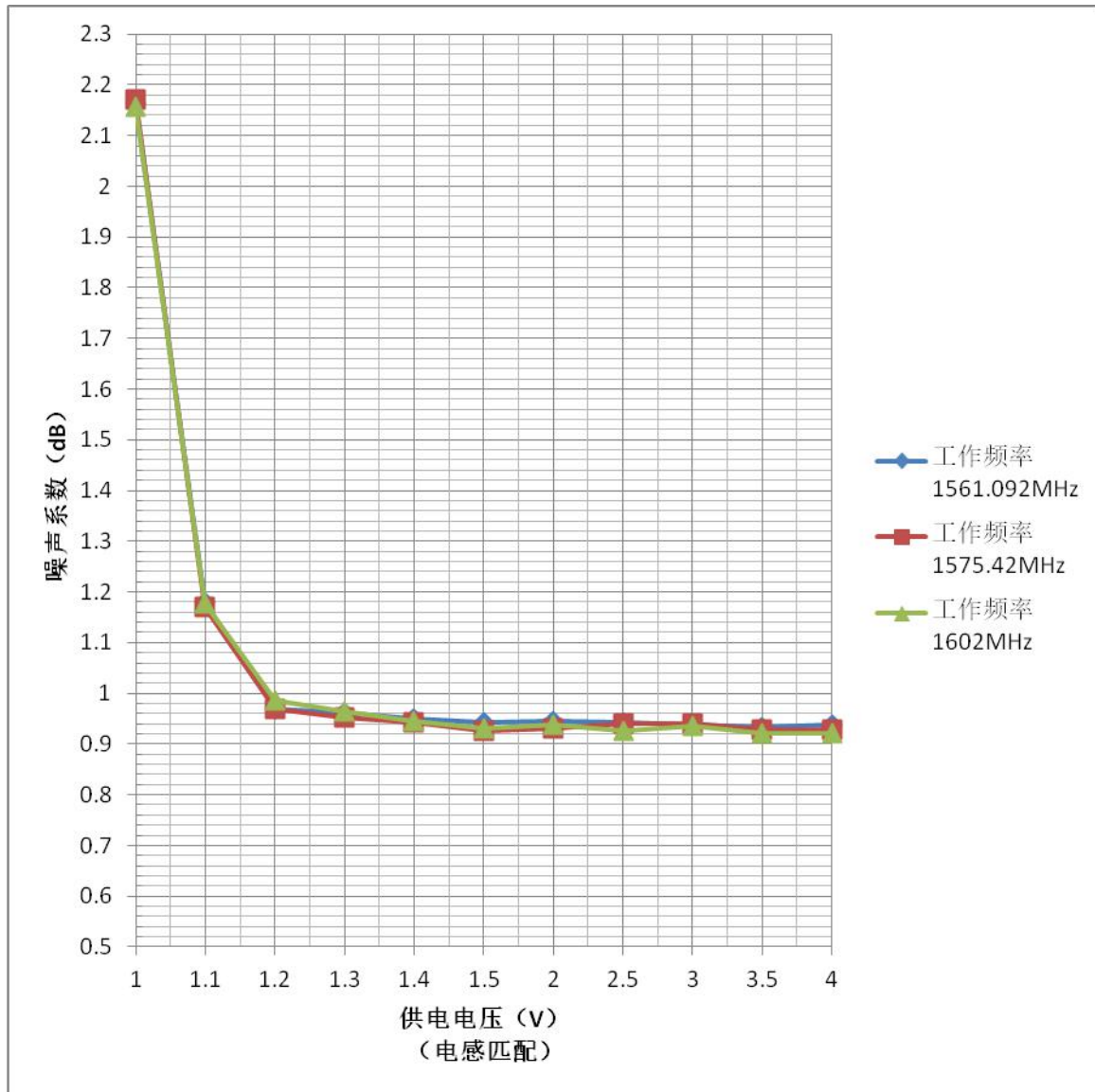
2.85V供电电压，室温条件下测得：

参数	典型值			单位
工作频率	1561.098	1575.42	1602	MHz
输入匹配电感L1	2.7nH			nH
功率增益	21.7	21.6	21.6	dB
噪声系数(注1)	0.938	0.932	0.929	dB
输入回损	16.7	18.7	24.6	dB
输出回损	21.1	16.4	11.6	dB
反向隔离	27.7	28.2	16.4	dB
输入P1dB	-17.5	-17.5	-17.5	dBm

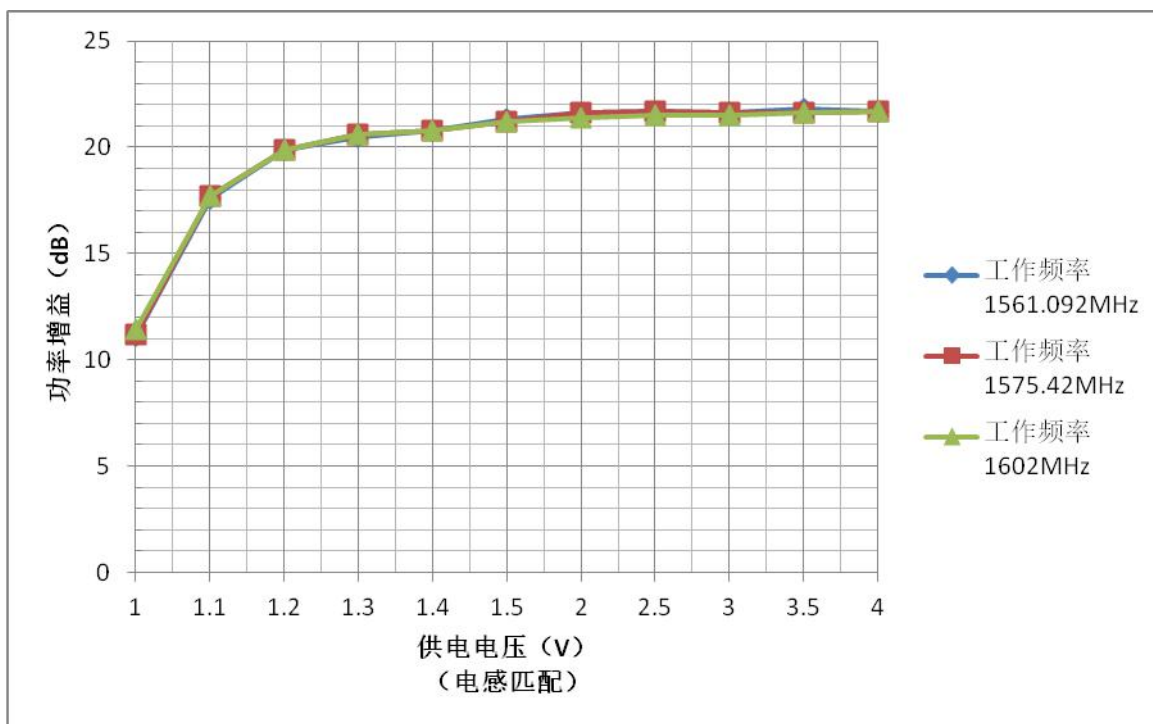
注1：实测值（涵盖了 PCB，SMA及其他板级接入损耗）；

6、典型工作特性（室温条件下的实测值）

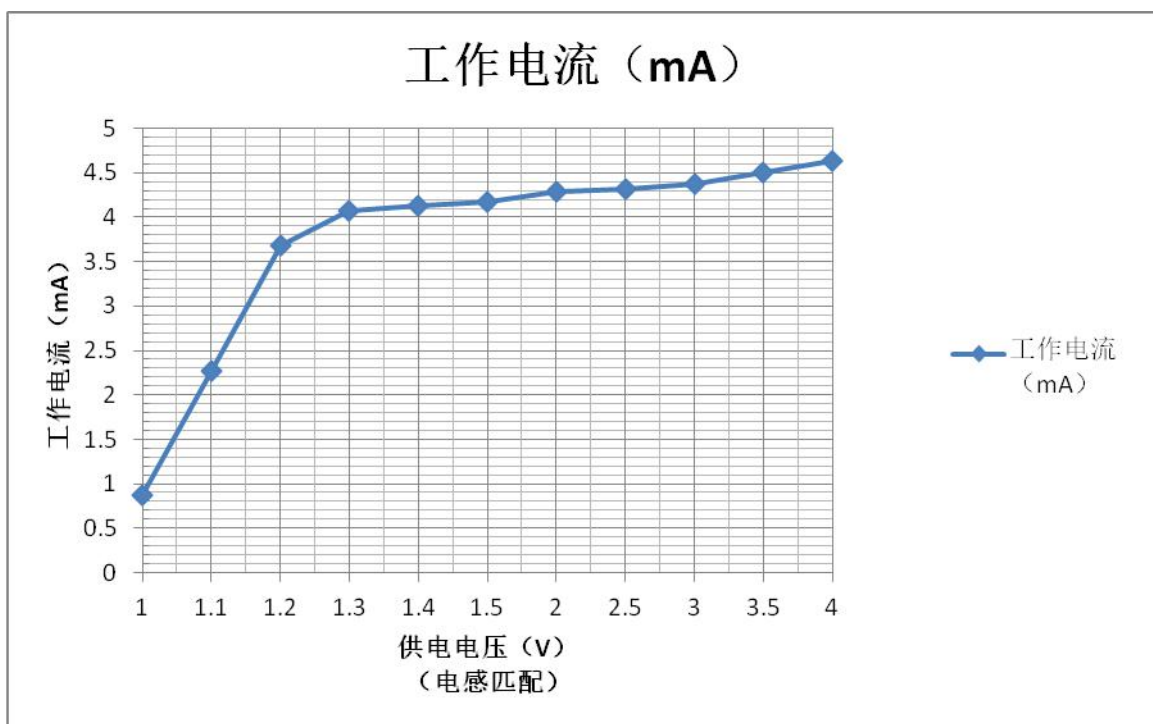
典型工作条件为：评估板板级测试，温度为25℃，电源电压为3V，输入信号为中心频率的信号（另有说明除外）。



图一、噪声系数与供电电压的曲线

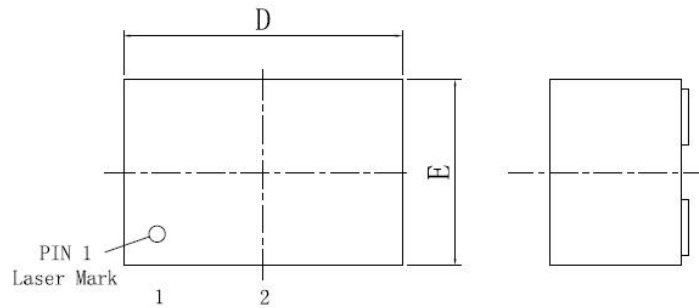


图二、功率增益与供电电压的关系曲线

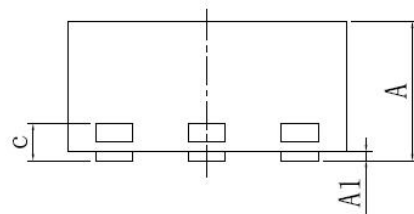


图三、工作电流与供电电压的关系曲线

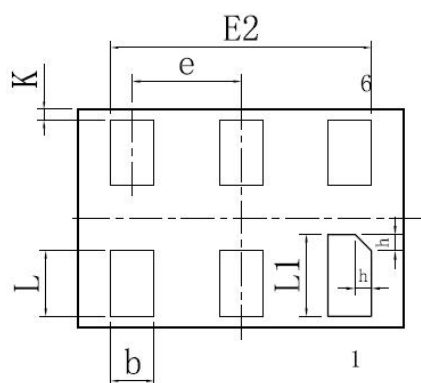
7、封装说明



TOP VIEW



SIDE VIEW



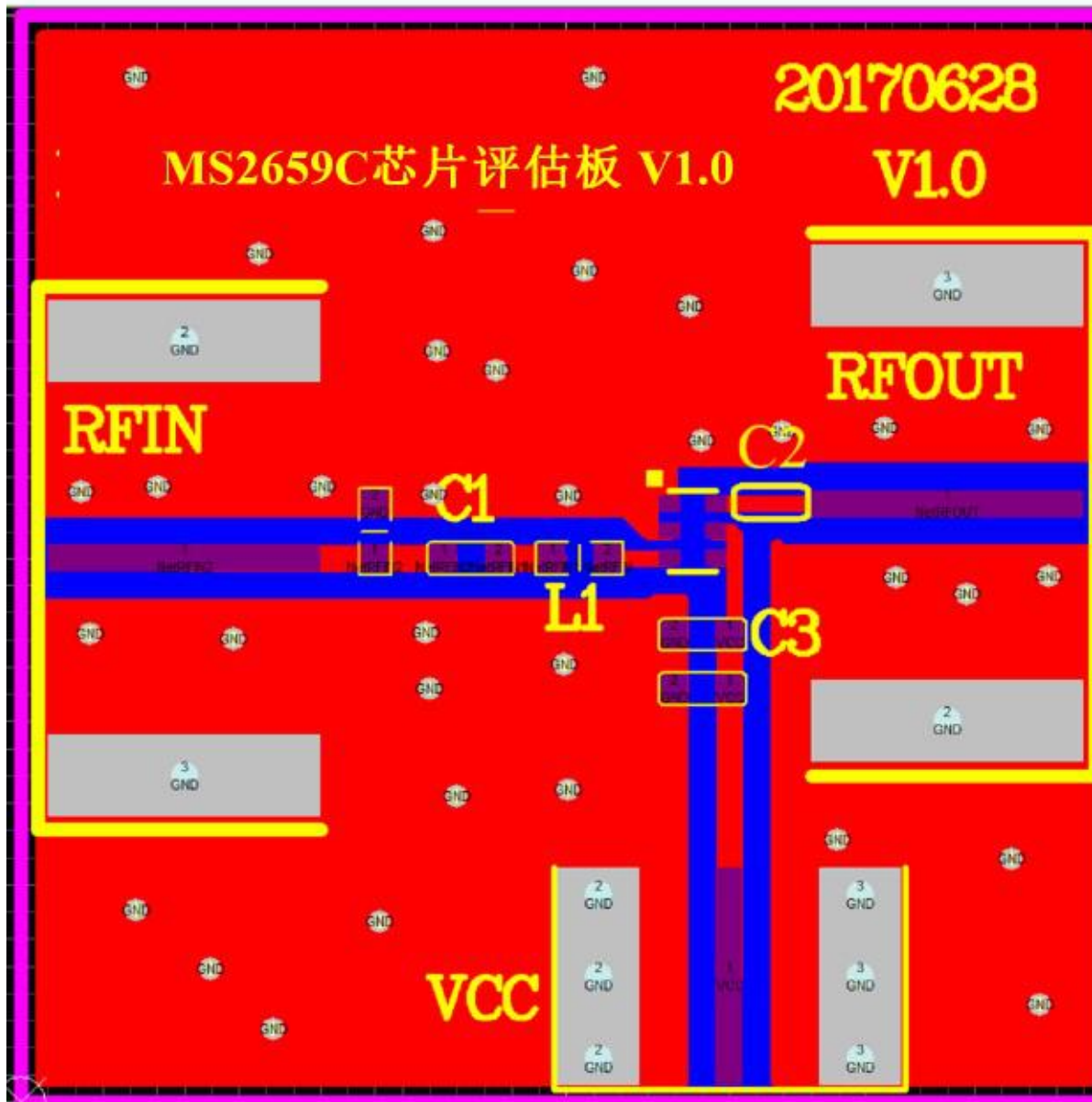
BOTTOM VIEW

SYMBOL	MILLIMETER		
	MIN	NOM	MAX
A	0.70	0.75	0.80
A1	0	0.02	0.05
b	0.15	0.20	0.25
c	0.15	0.20	0.25
D	1.45	1.50	1.55
E	0.90	1.00	1.10
E2	1.10	1.20	1.30
e	0.50BSC		
L	0.25	0.30	0.35
L1	0.325	0.375	0.425
h	0.025	0.075	0.125
k	0.05REF		

8、芯片评估测试板 PCBA 说明

8.1. 芯片评估测试板PCBA说明

MS2659C芯片性能评估测试板采用FR4材质的两层板，板厚为0.8mm，电路板铜面平均厚度为30um，面积为20×20mm²。如下图所示，C1为输入隔直（匹配）电容，C2为输出隔直（匹配）电容，C3为电源旁路电容。电源VCC使用SMA头接入。输入输出使用SMA头。



电路原理图如下图所示：

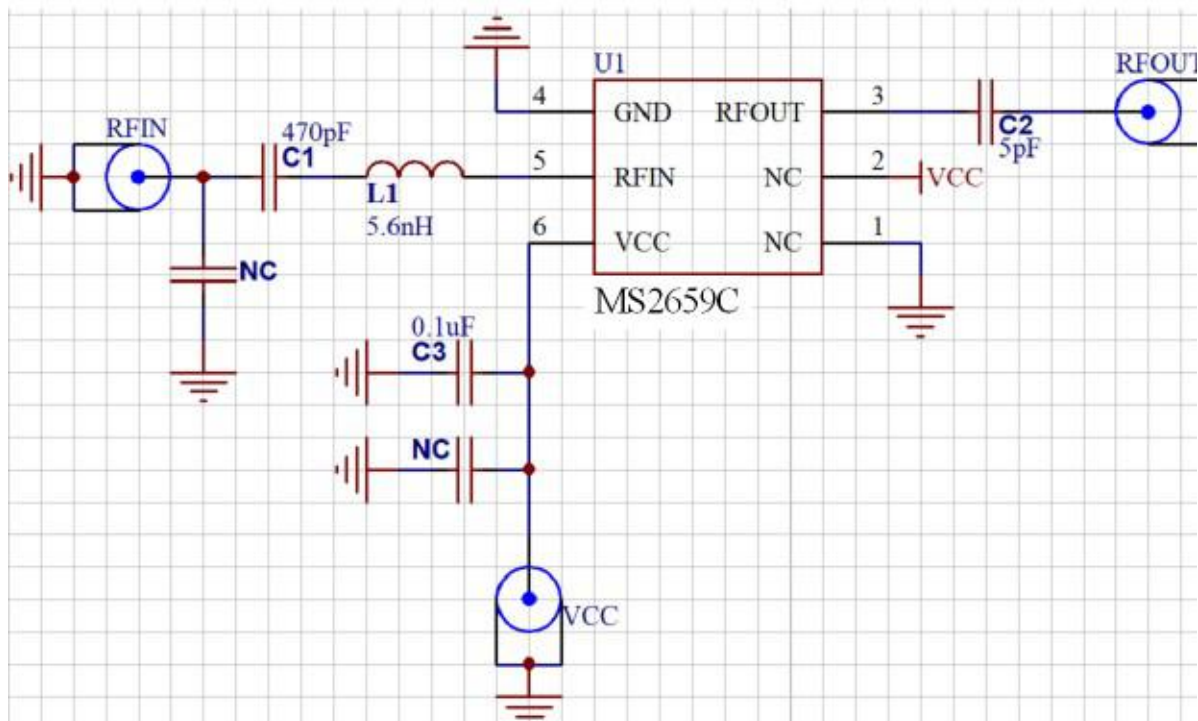
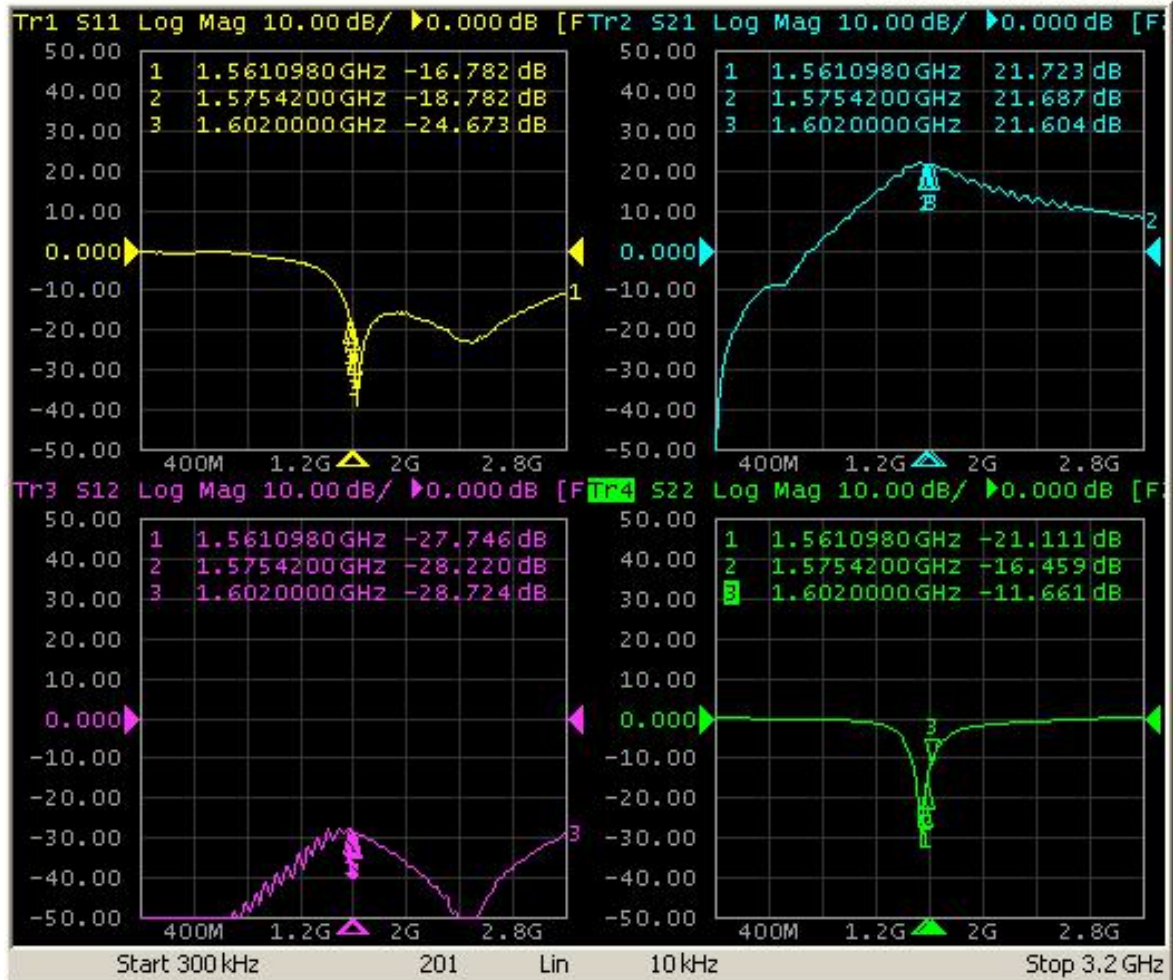


表6. 外围元件说明

元件标号	描述
C1	输入隔直电容；muRata GRM155R71H471KA01D C0402；470pF ±10%；50V X7R；
C2	输出隔直(匹配)电容；Murata GRM1555C1H5R0CZ01D C0402；5pF ±0.25pF； 50V COG；
C3	电源旁路电容；muRata GRM155R71C104KA88D C0402；100nF ±10%；16V X7R
L1	输入匹配电感；muRata LQG15HS2N7S02D L0402叠层；2.7nH ±0.3nH；

下图为供电电压2.85V，北斗二代、GPS和Glonass三种导航模式下的S参数实测值。

8/7/2017 11:44:07 PM



下图为供电电压2.85V，北斗二代、GPS和Glonass三种导航模式下的噪声系数和相应增益实测值。

