

## L1 频段卫星导航射频前端低噪声放大器芯片

### 1、描述

MS2659F 是一款具有高增益、低噪声系数的低噪声放大器 (LNA) 芯片, 支持 L1 频段多模式全球卫星定位, 可以应用于 GPS、北斗二代、伽利略、Glonass 等 GNSS 导航接收机中。芯片采用先进工艺制造, 采用 1.5 mm X 1 mm X 0.75 mm 的 6 pin LGA 封装。

### 2、主要特点

- 支持北斗、GPS、GALILEO、GLONASS等L1频段的多个卫星导航系统;
- 典型噪声系数: 0.80dB;
- 典型功率增益: 21.5dB;
- 典型输入P1dB: -14dBm;
- 工作频率: 1550MHz ~ 1615MHz;
- 电流消耗: 4.2mA;
- 宽供电电压范围: 1.4V ~ 3.6V;
- 2KV HBM ESD管脚保护电路;
- 内部集成的50Ω输出匹配电路;
- 外围电路简单工作温度范围: -40~120℃;
- 存储温度范围: -40~150℃;

### 应用

- 自动导航
- 定位功能移动设备
- 个人导航仪
- 集成 GPS 的手机
- 笔记本/PAD
- 水下导航
- 航空设备

### 3、产品规格分类

产品	封装形式	打印名称
MS2659F	LGA6	69F

4、管脚、功能和应用框图

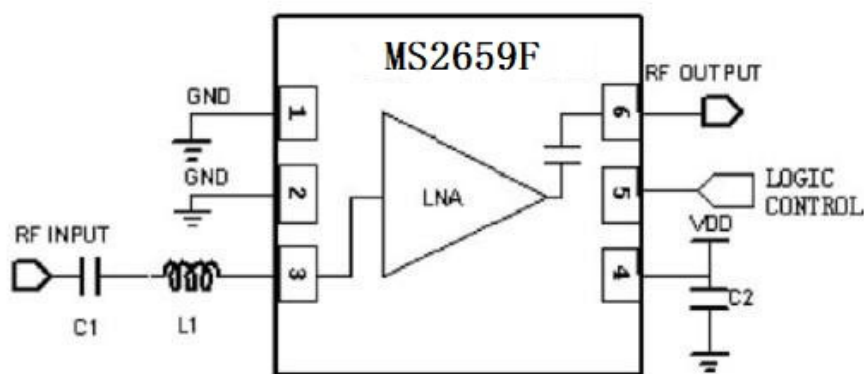


图 1 MS2659F 应用框图

表 1. 管脚说明

管脚	名称	功能
1、2	GND	接地
3	RFIN	射频输入
4	VDD	电源
5	$\overline{\text{SHDN}}$	工作（高电平），休眠（低电平），
6	RFOUT	射频输出

表 2. 外围元器件说明

元件标号	描述
C1	LNA输入隔直电容，470pF
C2	电源旁路电容，33nF
L1	5.6nH

**5.1、直流电学特性（室温条件下）**

参数	条件	最小值	典型值	最大值	单位
电源电压		1.4	3.0	3.6	V
电源电流	$\overline{\text{SHDN}}=1$		4.2		mA
	$\overline{\text{SHDN}}=0$			1	uA
数字输入逻辑高电平		1.1			V
数字输入逻辑低电平				0.4	V
RFIN 直流偏置电压	$\overline{\text{SHDN}}=1$		0.83		V

**5.2、交流电学特性表 1（中心频率 1575.42 MHz，3V 供电电压，室温条件下）**

参数	条件	最小值	典型值	最大值	单位
工作频率		1550	1575.42	1615	MHz
功率增益			21.5		dB
噪声系数			0.80	0.93	dB
输入回损			16		dB
输出回损			19		dB
反向隔离			30		
输入IP3	注1		-5		dBm
输入P1dB			-14		dBm

注1：采用偏离中心频率(1575.42MHz)分别为5MHz和10MHz的两路输入信号，输入信号强度为-40dBm；

**交流电学特性表 2（中心频率 1561.098 MHz，3V 供电电压，室温条件下）**

参数	条件	最小值	典型值	最大值	单位
工作频率		1550	1561.098	1615	MHz
功率增益			21.5		dB
噪声系数			0.80	0.93	dB
输入回损			15		dB
输出回损			21		dB
反向隔离			32		
输入IP3	注2		-5		dBm
输入P1dB			-14		dBm

注2：采用偏离中心频率(1561.098MHz)分别为5MHz和10MHz的两路输入信号，输入信号强度为-40dBm；

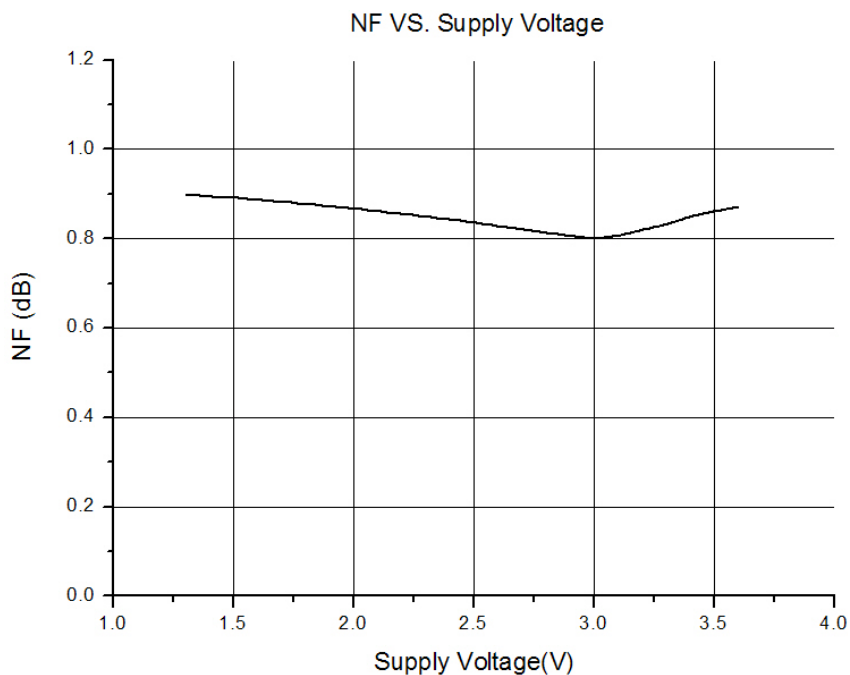
交流电学特性表 3 (中心频率 1602 MHz, 3V 供电电压, 室温条件下)

参数	条件	最小值	典型值	最大值	单位
工作频率		1550	1602	1615	MHz
功率增益			21.5		dB
噪声系数			0.80	0.93	dB
输入回损			19		dB
输出回损			15		dB
反向隔离			31		
输入IP3	注3		-5		dBm
输入P1dB			-14		dBm

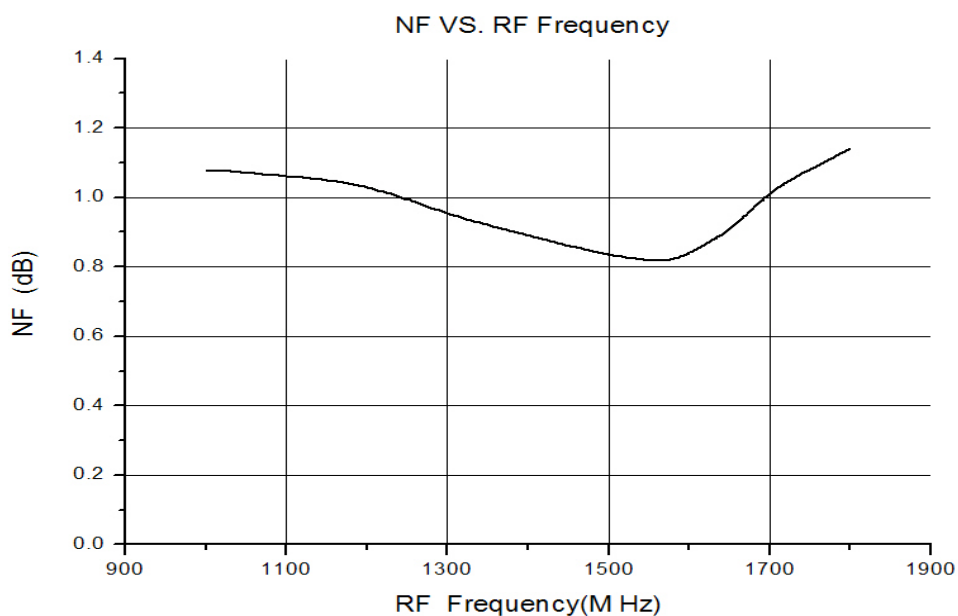
注3: 采用偏离中心频率(1575.42MHz)分别为5MHz和10MHz的两路输入信号, 输入信号强度为-40dBm;

## 6、典型工作特性

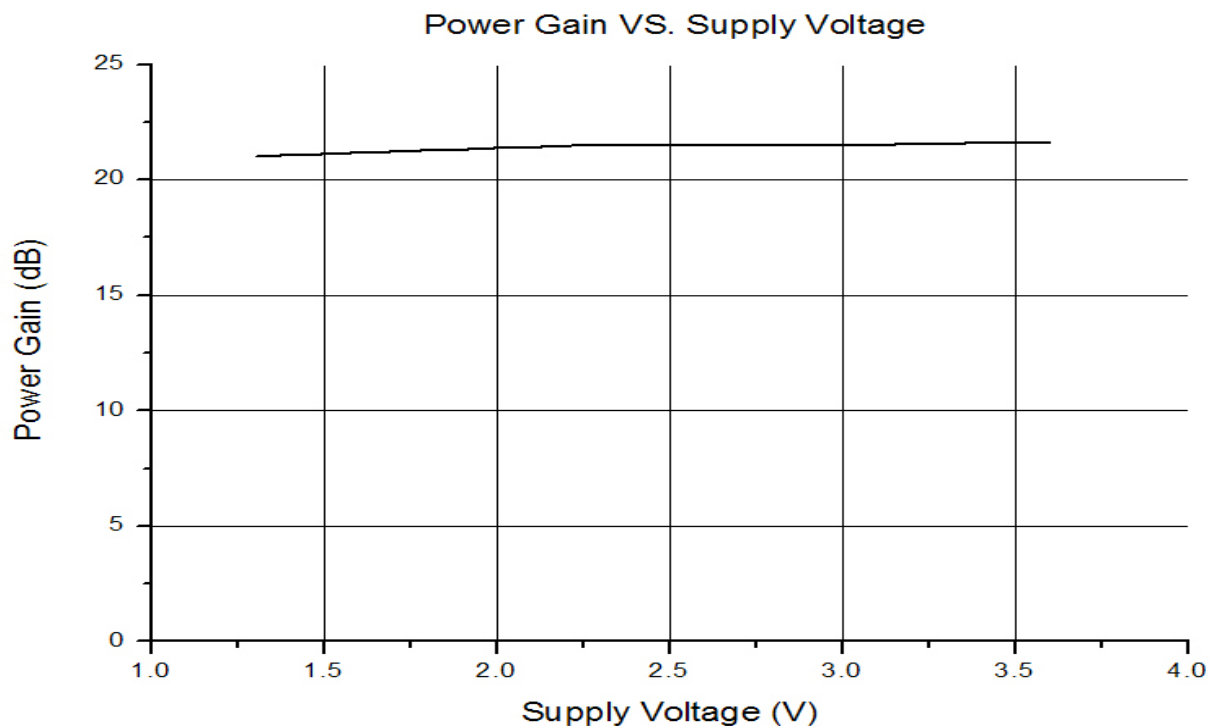
典型工作条件为：评估板板级测试，温度为25℃，电源电压为3V，输入信号为中心频率的信号（另有说明除外）。



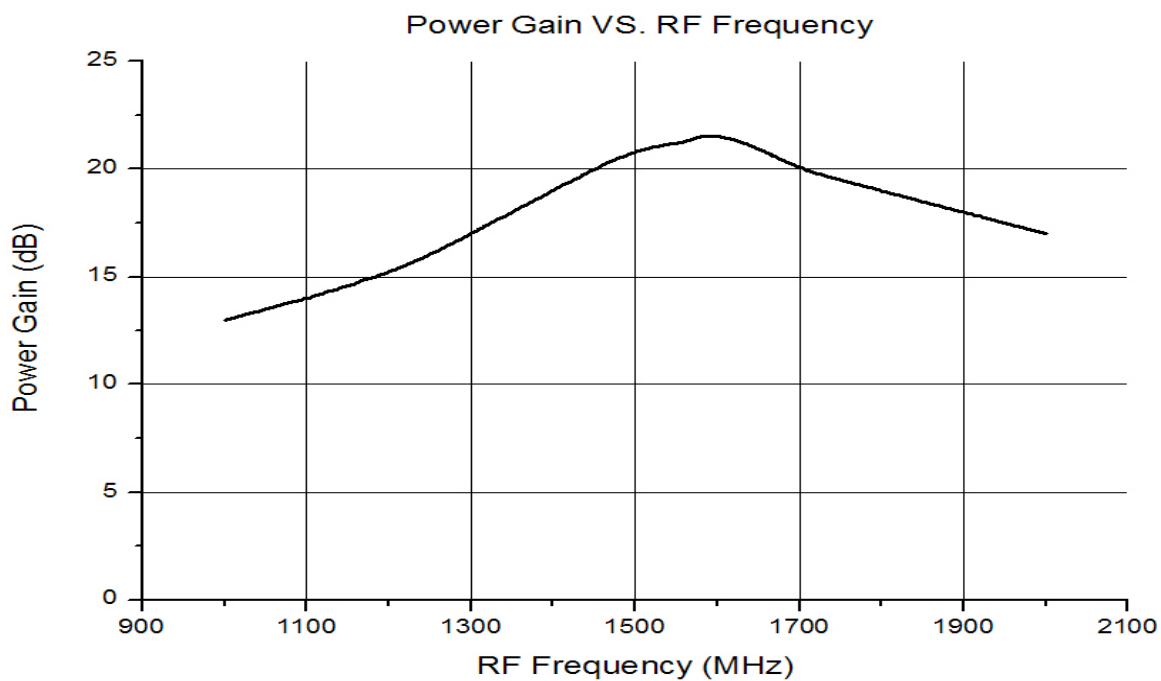
图一、噪声系数与供电电压的曲线



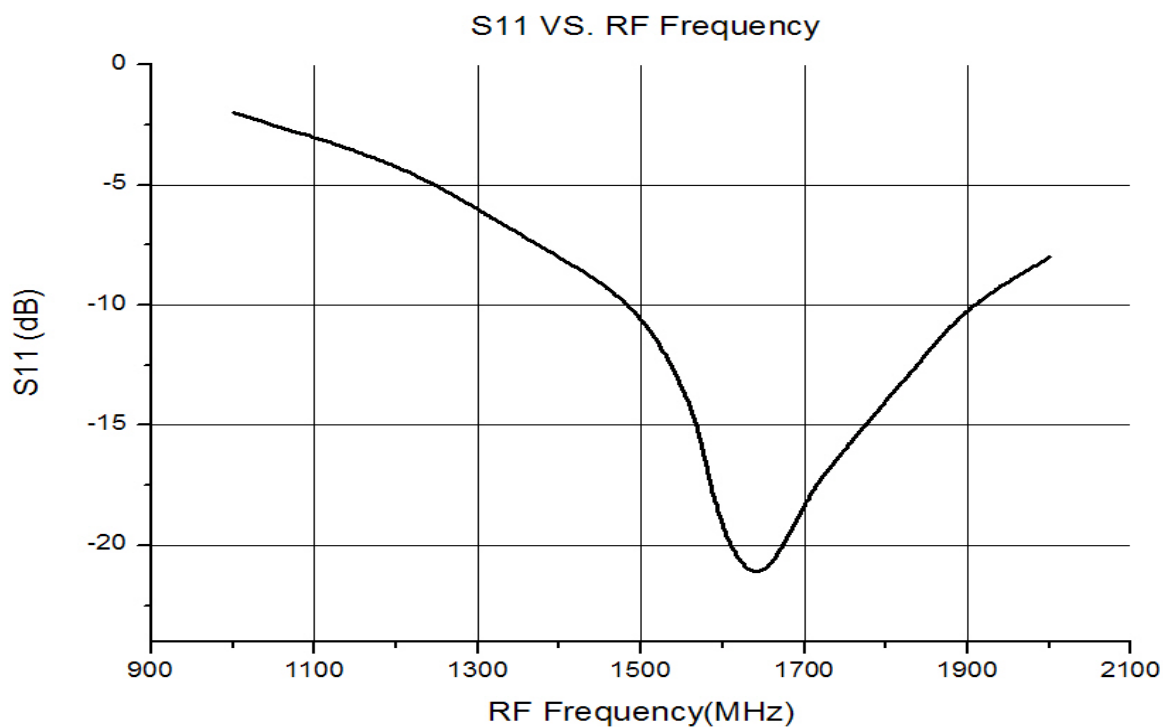
图二、噪声系数与工作频率的曲线



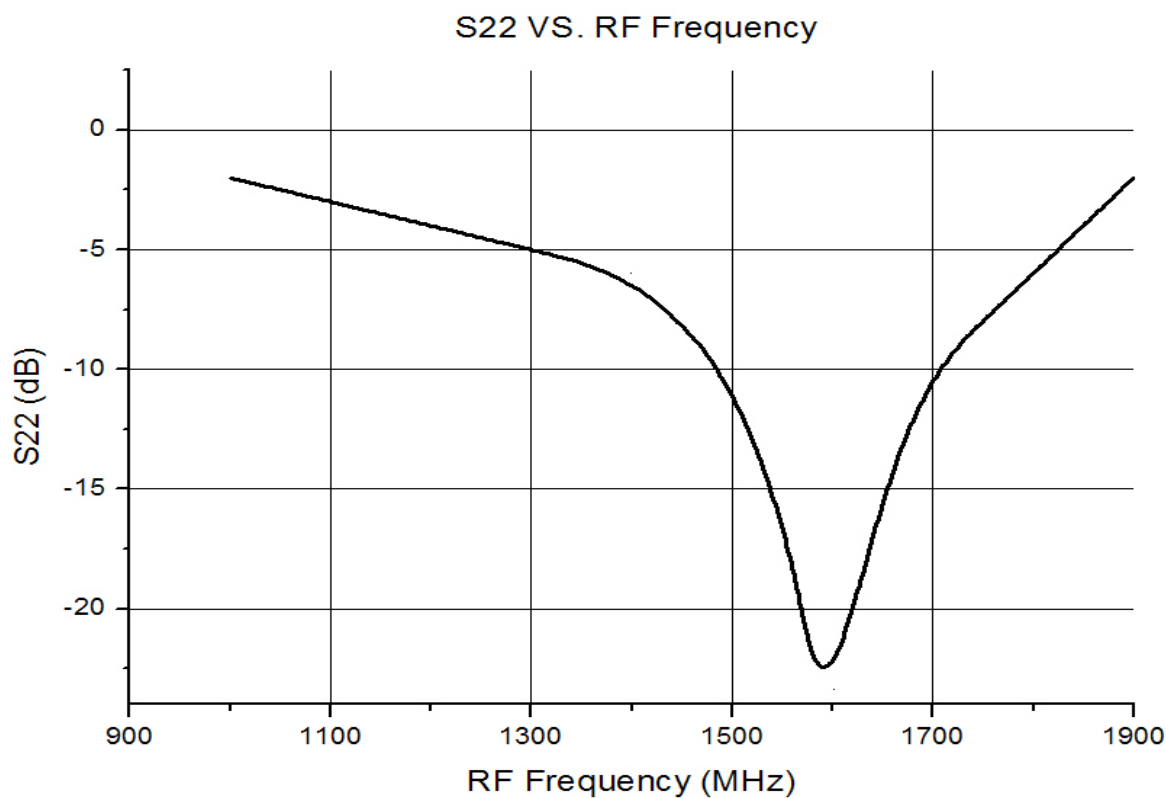
图三、功率增益与供电电压的曲线



图四、功率增益与工作频率的曲线

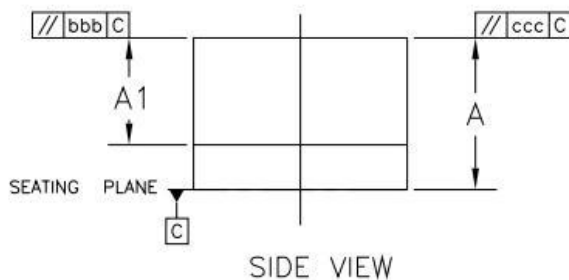
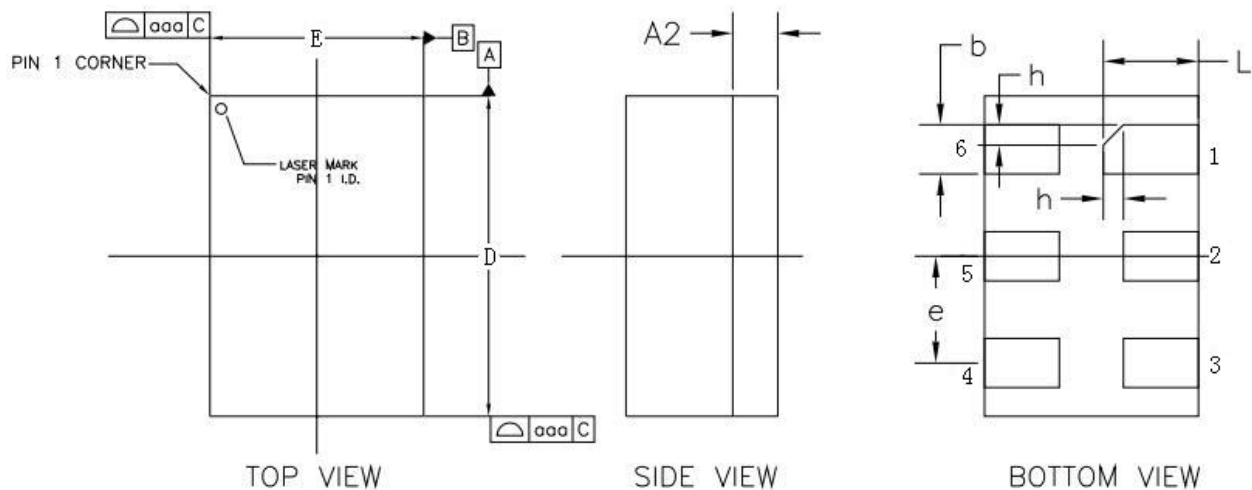


图五、输入回损与工作频率的曲线



图六、输出回损与工作频率的曲线

7、封装说明



SYMBOL	MILLIMETER		
	MIN	NOM	MAX
A	---	---	0.80
A2	0.17	0.21	0.25
A1	0.50 BASIC		
D	1.40	1.50	1.60
E	0.90	1.00	1.10
b	0.18	0.23	0.28
e	0.45	0.50	0.55
L	0.345	0.445	0.545
h	0.045	0.095	0.145
aaa	0.15		
bbb	0.25		
ccc	0.20		