

L2 频段卫星导航射频前端低噪声放大器芯片

1、描述

MS2662 是一款具有高增益、低噪声系数的低噪声放大器 (LNA) 芯片, 支持 L2 频段多模式全球卫星定位, 可以应用于 GPS、北斗二代、伽利略、Glonass 等 GNSS 导航接收机中。芯片采用先进工艺制造, 封装采用 2.1 mm × 2.3 mm × 1.0 mm SOT343 的封装形式。

2、主要特点

- 支持北斗、GPS、GALILEO、GLONASS等L2频段的多个卫星导航系统;
- 典型噪声系数: 1.1dB (含板级损耗);
- 典型功率增益: 20.0dB;
- 典型输出P1dB: -1dBm;
- 工作频率: 1200MHz ~ 1300MHz;
- 电流消耗: 4.2mA@2.85V;
- 宽供电电压范围: 1.5V ~ 3.5V;
- 2KV HBM ESD管脚保护电路;
- 内部集成的50Ω输出匹配电路;
- 外围电路简单
- 工作温度范围: -40~120°C;
- 存储温度范围: -40~150°C;

应用

- 自动导航
- 定位功能移动设备
- 个人导航仪
- 集成 GPS 的手机
- 笔记本/PAD
- 水下导航
- 航空设备

3、产品规格分类

产品	封装形式	打印名称
MS2662	SOT343	63T

4、版本更新情况

序号	日期	版本	修改人	修改内容
1	2019年5月	1.0	cma	初稿

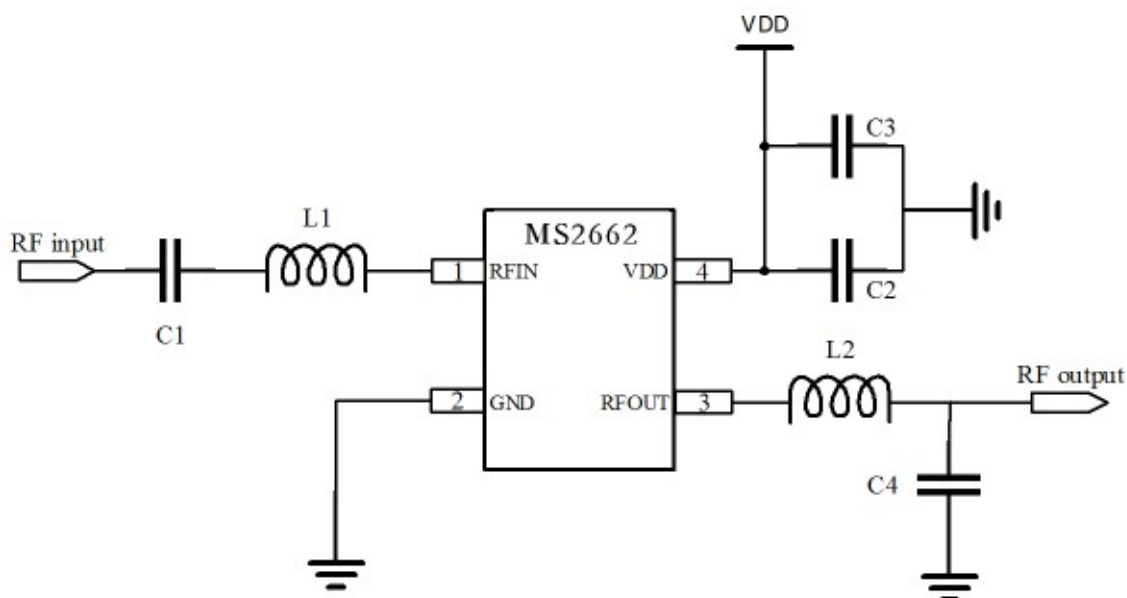
5、管脚、功能和典型应用框图


图 1. 典型应用框图

表 1. 管脚说明

管脚	名称	功能
1	RFIN	射频输入
2	GND	接地
3	RFOUT	射频输出
4	VDD	电源

表 2. 外围元器件说明

元件标号	描述
C1	输入隔直电容, 470 pF
L1	输入匹配电感, 10nH
L2	输出匹配电感, 10nH
C4	输出匹配电容, 1.5pF
C2	电源旁路电容, 0.1 uF(可选)
C3	电源旁路电容, 100 pF(可选)

6.1、直流电学特性（室温条件下）

参数	最小值	典型值	最大值	单位
电源电压	1.5	2.85	3.6	V
电源电流@2.85V	4.0	4.2	4.4	mA

6.2、交流电学特性（测试条件，2.85V 供电电压，室温 25° C）

参数	典型值1			单位
工作频段	1207.14(带宽: ± 2.046) (模式: BD2 B2)			MHz
工作频点	1205.094	1207.14	1209.186	MHz
功率增益	19.9	19.9	20.0	dB
噪声系数(注1)	1.10	1.10	1.10	dB
输入回损	13.3	13.3	13.5	dB
输出回损	13.2	13.4	13.9	dB
反向隔离	27.5	27.5	27.5	dB
输出P1dB	-2.4	-2.4	-2.4	dBm

参数	典型值2			单位
工作频段	1227.60(带宽: ± 10.23) (模式: GPS L2)			MHz
工作频点	1217.37	1227.60	1237.83	MHz
功率增益	20.0	20.0	20.0	dB
噪声系数(注1)	1.11	1.11	1.11	dB
输入回损	13.6	13.3	13.5	dB
输出回损	16.0	16.0	16.2	dB
反向隔离	27.2	27.2	27.1	dB
输出P1dB	-1.1	-1.1	-1.1	dBm

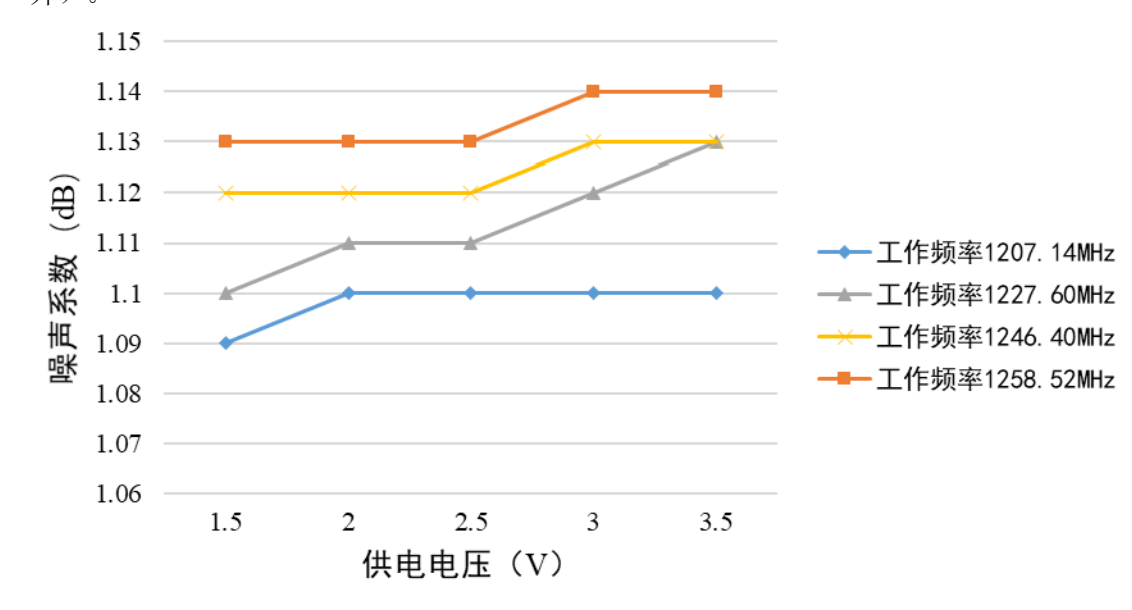
参数	典型值3			单位
工作频段	1246.40(带宽: ± 5) (模式: GLONASS L2)			MHz
工作频点	1241.40	1246.40	1251.40	MHz
功率增益	20.0	20.0	20.0	dB
噪声系数(注1)	1.12	1.12	1.12	dB
输入回损	13.6	13.6	13.6	dB
输出回损	16.5	16.6	16.6	dB
反向隔离	27.1	26.9	27.0	dB
输出P1dB	-0.6	-0.6	-0.6	dBm

参数	典型值4			单位
工作频段	1268.52(带宽: ± 10.23)(模式: BD2 B3)			MHz
工作频点	1258.29	1268.52	1278.75	MHz
功率增益	20.0	20.0	19.9	dB
噪声系数(注1)	1.13	1.13	1.13	dB
输入回损	13.3	13.0	12.9	dB
输出回损	15.9	14.6	13.6	dB
反向隔离	27.5	27.7	27.5	dB
输出P1dB	-0.4	-0.4	-0.4	dBm

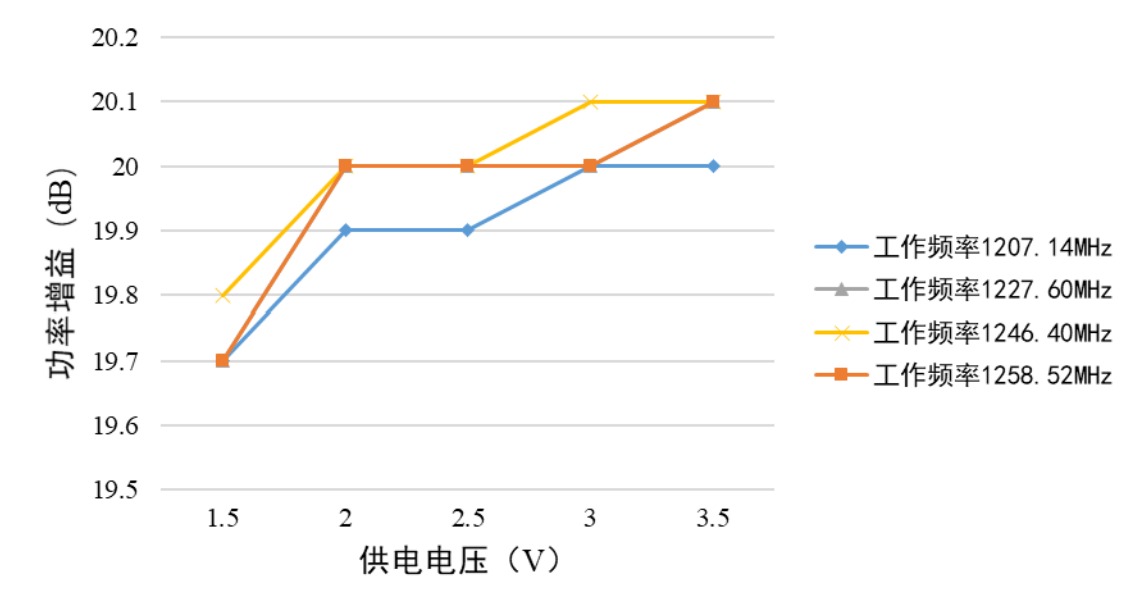
注1: 实测值(涵盖了 PCB, SMA及其他板级接入损耗);

7、典型工作特性(室温条件下的实测值)

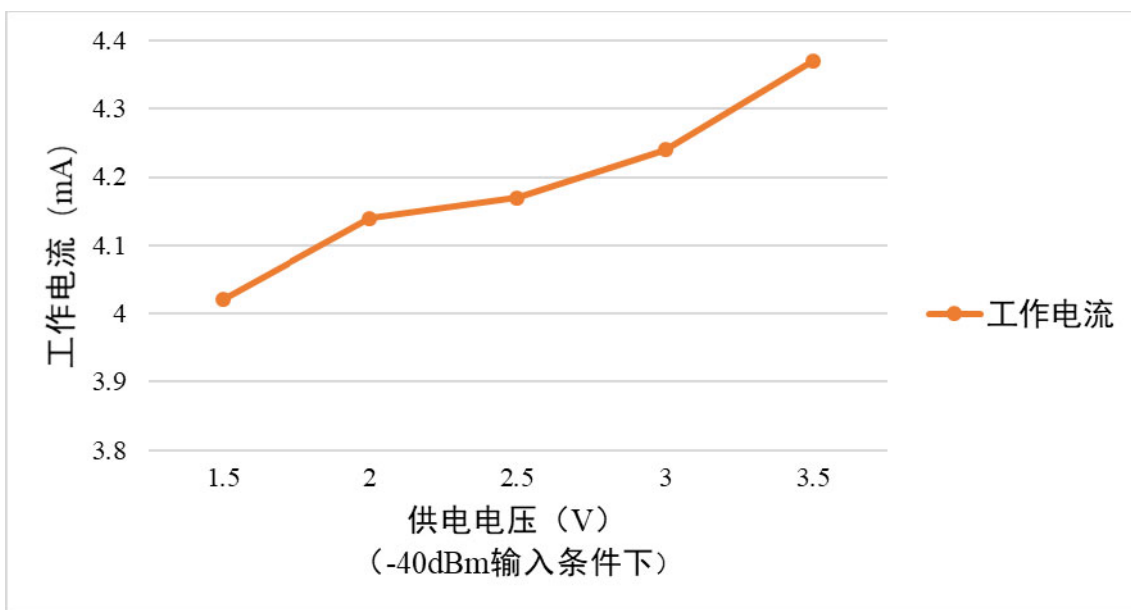
典型工作条件为: 评估板板级测试, 温度为25℃, 输入信号为中心频率的信号(另有说明除外)。



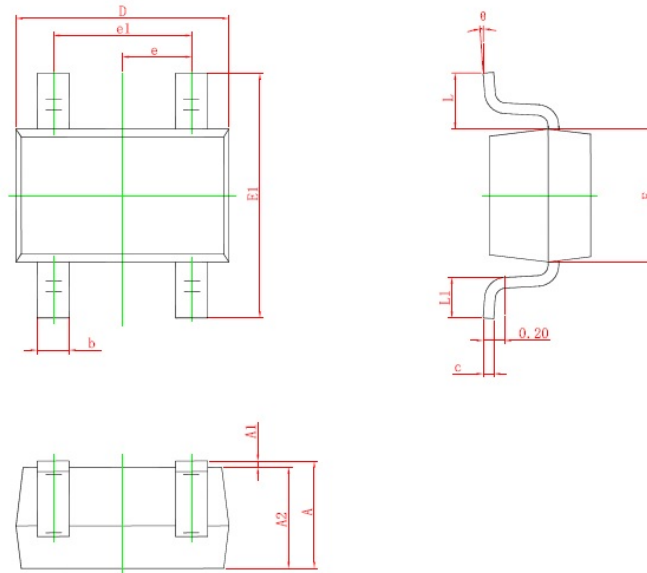
图一、噪声系数与供电电压的关系曲线



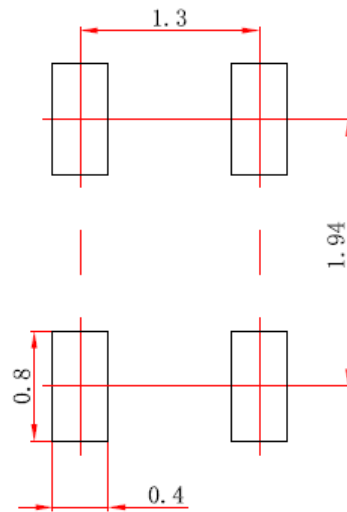
图二、功率增益与供电电压的关系曲线



图三、工作电流与供电电压的关系曲线

8、封装说明


Symbol	Dimensions In Millimeters		Dimensions In Inches	
	Min.	Max.	Min.	Max.
A	0.900	1.100	0.035	0.043
A1	0.000	0.100	0.000	0.004
A2	0.900	1.000	0.035	0.039
b	0.150	0.350	0.006	0.014
c	0.080	0.150	0.003	0.006
D	2.000	2.200	0.079	0.087
E	1.150	1.350	0.045	0.053
E1	2.150	2.450	0.085	0.096
e	0.650 TYP.		0.026 TYP.	
e1	1.200	1.400	0.047	0.055
L	0.525 REF.		0.021 REF.	
L1	0.260	0.460	0.010	0.018
θ	0°	8°	0°	8°



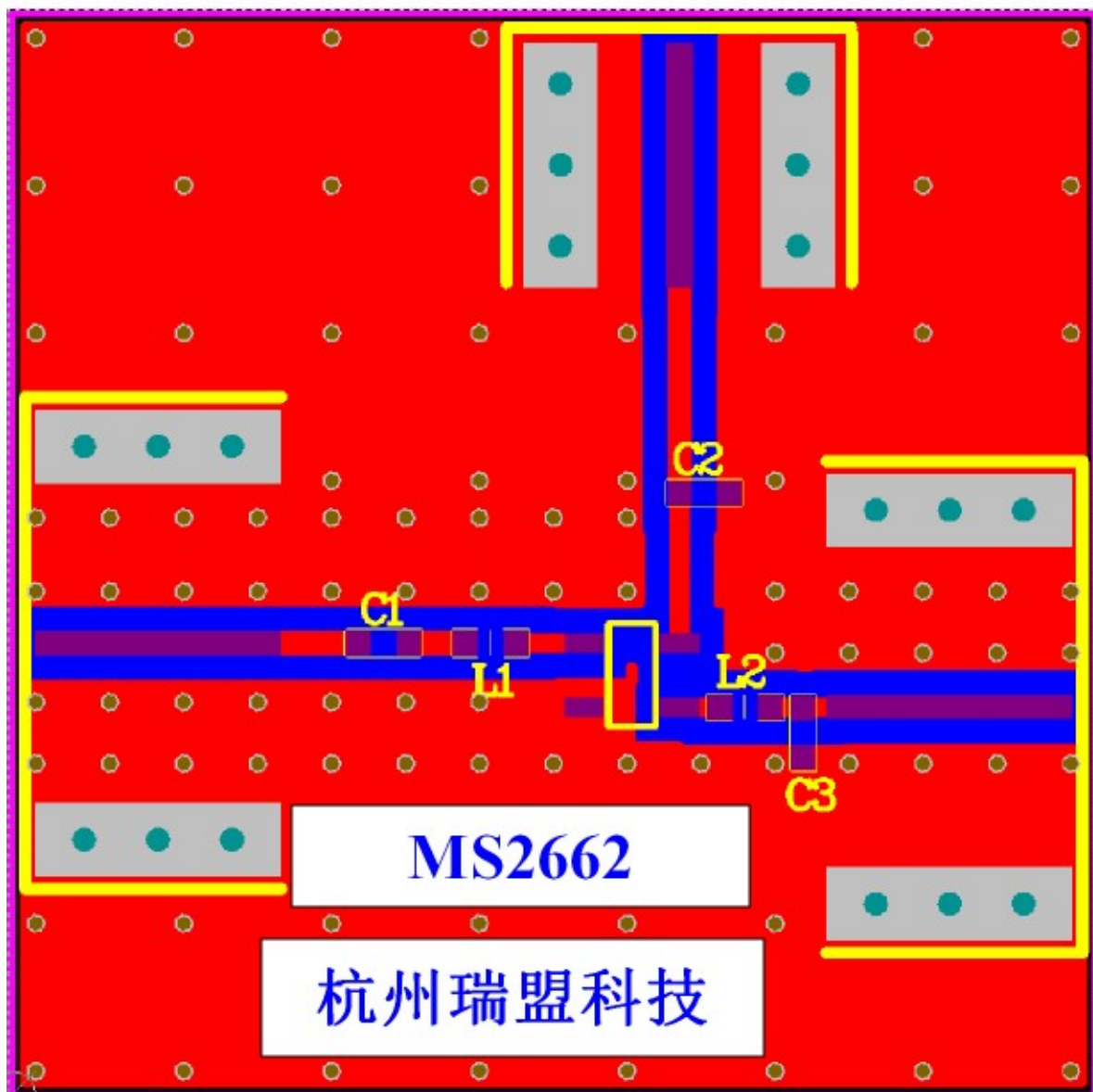
中心距：1.30
脚宽：0.25
焊盘宽：0.40
脚长：0.54
焊盘长：0.80

技术要求

1. 塑封体尺寸 2.10×1.25 ;
2. 未注公差为： ± 0.05 ;
3. 所有单位为：mm。

9、芯片评估测试板 PCBA 说明

MS2662芯片性能评估测试板采用FR4材质的两层板，板厚为0.8mm，电路板铜面平均厚度为30um，面积为22×22mm²。如下图所示，U1为所测试的芯片MS2662，C1为输入隔直电容，L1为输入匹配电感，C2为电源旁路电容（可选）。L2为输出匹配电感，C3为输出匹配电容。输入端RFIN、输出端RFOUT、电源POWER均使用SMA头接入，三个SMA端口均采用屏蔽线接入。



电路原理图如下图所示：

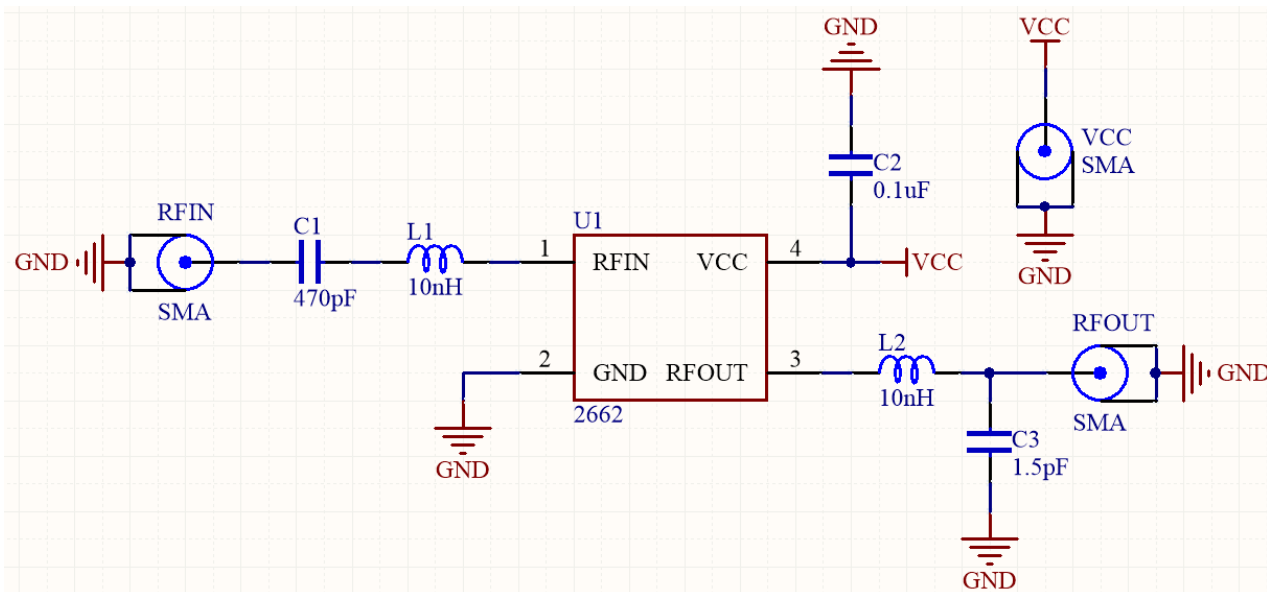
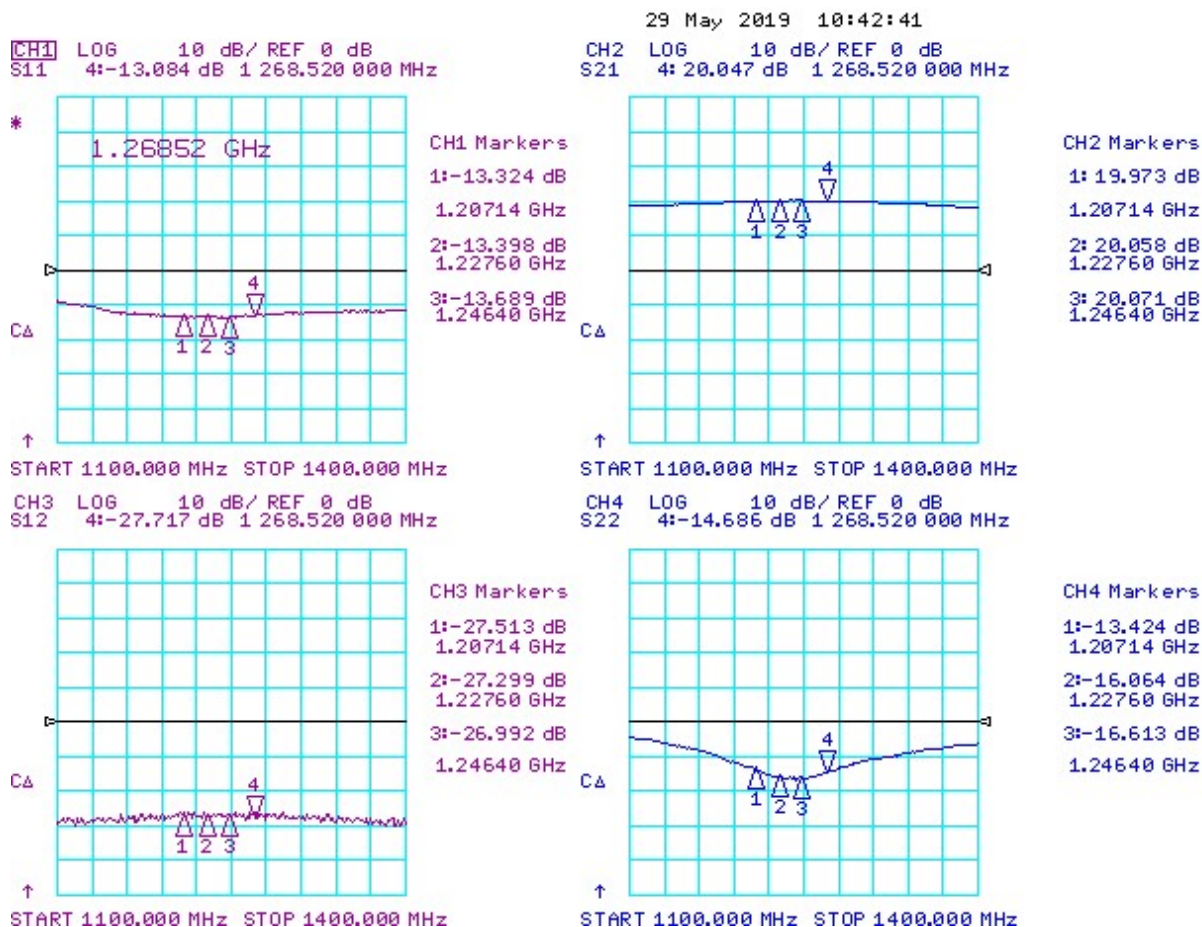


表2. 外围元件说明

元件标号	描述
C1	输入隔直电容，470 pF
L1	输入匹配电感，10 nH
L2	输出匹配电感，10 nH
C2	电源旁路电容，0.1 uF
C3	输出匹配电容，1.5pF

下图为供电电压2.85V，L2频段的S参数实测值。



下图为供电电压2.85V，，L2频段的噪声系数和相应增益实测值。

