

## 单通道 10 阶高清视频滤波驱动 MS2631

### 芯片概述

MS2631 是一个单通道视频缓冲器，它内部集成 6dB 增益的轨到轨输出驱动器和 10 阶输出重建滤波器。MS2631 的-3dB 带宽典型值为 55MHz。MS2631 比无源 LC 滤波器与外加驱动的解决方案能提供更好的图像质量。它单电源供电范围为+2.7V 到+5V，并有极低的工作电流 25mA，非常适用于电池供电应用。

MS2631 的输入信号为 DAC 的输出，可直流耦合输入或交流耦合输入。内部二极管箝位和偏置电路可用于交流耦合输入方式。MS2631 还包含内部电平移位电路，从而避免了同步脉冲被截断并允许直流耦合输出。MS2631 的输出可驱动直流或交流耦合单（150Ω）或双（75Ω）负载。

MS2631 采用 SOT23-6 六管脚封装，ESD 保护大于 3KV。

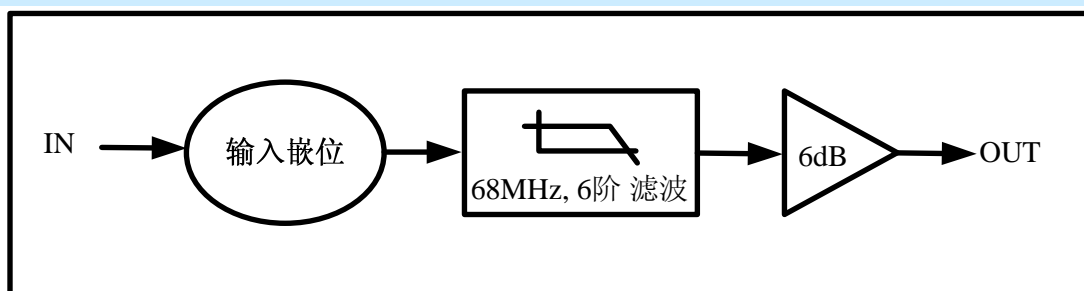
### 主要特点

- 单通道 10 阶 55MHz (FHD) 过滤器
- Transparent Sync-tip 输入箝位
- 6dB 增益输出驱动器和驱动双视频负载
- 轨到轨输出
- 输入电压范围包括地
- 交流或直流耦合输入
- 交流或直流耦合输出
- 单电源供电范围为 2.7V 到 5V
- 低功耗，工作电流为 25mA
- SOT23-6 的封装形式

### 应用

- 视频放大器
- 有线电视和卫星机顶盒
- 通信设备
- 消费类视频
- 便携式和手持式产品
- 个人视频录像机
- DVD 播放机
- 高清电视
- 放映机和幻灯机

### 内部框图

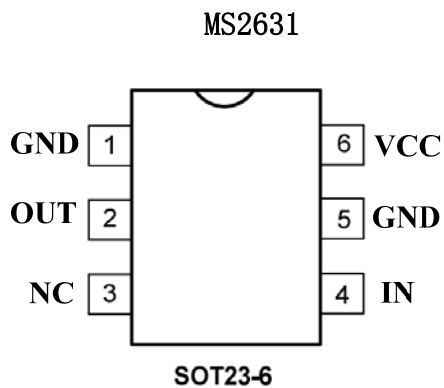


### 产品规格分类

产品	封装形式	打印名称
MS2631	SOT23-6	2631

**管脚封装**

该芯片采用 6 引脚 SOT23-6 封装，封装如下图所示，管脚描述如下表 1 所示。



SOT23-6 封装图

表 1. 管脚描述如下表

引脚	端口名	功能描述
1	GND	地
2	OUT	视频输出
3	NC	悬空引脚
4	IN	视频输入
5	GND	地
6	VCC	电源

**极限参数**

超出极限参数可能导致器件的永久性损坏。下表 2 只是极限参数，不表示在这些条件下或者在任何其它超出本技术规范操作章节中所示规格的条件下，器件能够正常工作。长期在极限参数条件下工作会影响器件的可靠性。

表 2 . 芯片的极限参数

参数	额定值
电源电压, V+至 V-	7.5V
输入电压	GND-0.3V 至 (+VDD)+0.3V
存储温度范围	-65°C 至 +150°C
节点温度	160°C
工作温度范围	-40°C 至 +125°C
功耗 PD @TA=25°C S0-8	0.8W
封装热阻结温	128°C/W
引脚温度 (焊接 10 秒)	260°C
ESD 保护: HBM	>3000V
MM	>300V

**技术指标规范**

RL=150Ω 连接到地, Vin=1Vpp, Cin=0.1uF, 所有输出通过 220uF 电容交流耦合输出, VDD=+3.3V, 除非另有说明。

参数	测试条件	典型	最小值	最大值	单位
<b>动态性能：运放通道</b>					
-1dB 增益带宽	RL=150Ω	46			MHz
-3dB 带宽	RL=150Ω	55			MHz
增益		6			dB
压摆率	Vin=1V 步进, 20%至 80%	90			V/us
微分增益 (DG)	NTSC & PAL DC	0.02			%
	NTSC & PAL AC	0.3			%
微分相位 (DP)	NTSC & PAL DC	0.02			
	NTSC & PAL AC	0.36			
群延时变化	f = 400KHz, 26.5MHz	1.2			ns
串扰 (通道—通道)	在 1MHz 处	-64			dB
上升时间	2.0V 步进, 80%--20%	4.5			ns
下降时间	2.0V 步进, 80%--20%	5.3			ns
<b>线控解码通道</b>					
传输延迟	RL = 5.1kΩ, CL = 50p			40	ns
Dout 输出高电平	I=2mA	VDD-0.1			V
Dout 输出低电平	I=2mA	100			mV
输入电流				50	pA
<b>输入特性：运放通道</b>					
输出电平偏移电压	Vin=0V, 无负载	235	230	370	mv
输入箝位电压 (Vclp)	Iin= -1mA	-4.5	-4	-22	mV
箝位充电电流	Vin=Vclp-100mV	-5		-7.2	mA
电压增益 (Av)	RL=150	2	1.90	2.1	V/V
<b>输出特性：运放通道</b>					
输出电压摆幅	Vin=3V, RL=150Ω	4.5	4.2	4.5	V
输出短路电流	Vin=0.1V, 输出通过 10Ω 接于电源	37		45	mA mA
<b>供电电压</b>					

工作电压范围			2.7	5	V
静态电流	无输入, 无负载	13		15	mA
工作电流	V <sub>in</sub> =500mV	25		27	mA

**ESD 警告**

若不留心 ESD 保护, 该芯片可能被静电损坏, 建议所有的芯片应有适当的预防措施。如果不遵守正确的搬运和安装可能造成芯片损害。ESD 损害可以由细微的性能缺陷导致整个芯片故障。精密集成电路更容易被损害, 因为非常小的参数变化就会导致芯片不能满足其规定的范围。

## 应用信息

### 功能描述

MS2631 单电源工作电压为+2.7V 到+5V。在应用中，MS2631 是一个对高清视频信号滤波驱动的芯片。MS2631 的解决方案与使用分立元件的传统设计相比能节省 PCB 板面积、降低成本以及提高视频信号性能。

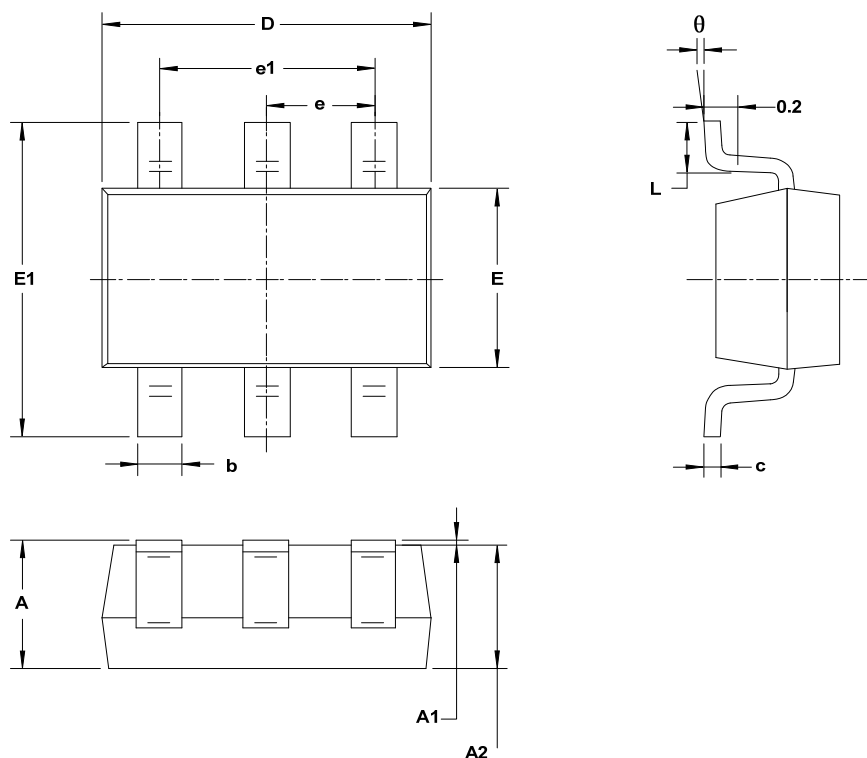
MS2631 集成了一个直流耦合输入缓冲器，一个消除带外噪声的视频编码器，一个增益为+6dB 可驱动  $75\Omega$  负载的运放驱动。交流或直流耦合输入缓冲器消除同步挤压、弯曲和场倾斜。MS2631 的输出也可以是直流耦合或交流耦合。

### 电源旁路和版图

适当的电源旁路在设计中对优化视频性能是很重要的。MS2631 中常使用一个  $0.1\mu\text{F}$  和一个  $22\mu\text{F}$  电容来旁路电源引脚，这两个电容应尽可能的靠近 MS2631 的输出引脚，为确保最佳的性能还需要尽可能大的地平面。输入和输出终端电阻应尽可能接近 MS2631 相关引脚，以避免性能退化。

在输出端 PCB 走线有  $75\Omega$  电阻，来匹配  $75\Omega$  特性阻抗电缆。在设计中，请尽量保持 MS2631 的输入和输出电路板布线最短，尽可能的减小寄生杂散电容和噪声。

## 封装外形尺寸

**SOT23-6**


符号	尺寸 (毫米)		尺寸 (英尺)	
	最小	最大	最小	最大
A	1.050	1.250	0.041	0.049
A1	0.000	0.100	0.000	0.004
A2	1.050	1.150	0.041	0.045
b	0.300	0.500	0.012	0.020
c	0.100	0.200	0.004	0.008
D	2.820	3.020	0.111	0.119
E	1.500	1.700	0.059	0.067
E1	2.650	2.950	0.104	0.116
e	0.950 BSC		0.037 BSC	
e1	1.900 BSC		0.075 BSC	
L	0.300	0.600	0.012	0.024
θ	0°	8°	0°	8°

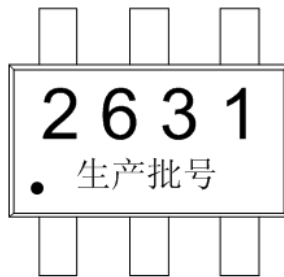


**MOS电路操作注意事项:**

静电在很多地方都会产生，采取下面的预防措施，可以有效防止MOS电路由于受静电放电影响而引起的损坏：

- 操作人员要通过防静电腕带接地。
- 设备外壳必须接地。
- 装配过程中使用的工具必须接地。
- 必须采用导体包装或抗静电材料包装或运输。

**印章规范和包装说明**

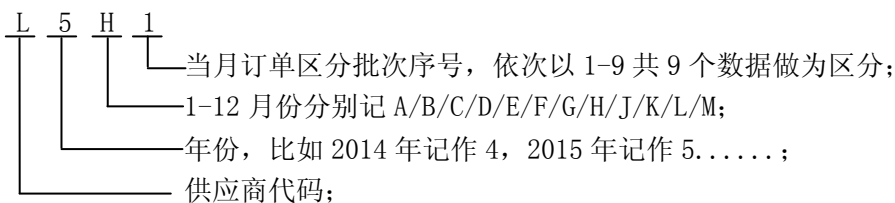


一，印章内容介绍

2631：产品型号

生产批号：

范例：L5H1



二，印章规范要求

1. 采用激光打印，整体居中且采用 Arial 字体。

三，包装说明

型号	只/盘	盘/盒	盒/箱	只/箱
MS2631	3000	10	4	120000