

## 五通道 6 阶标清视频滤波驱动

### 产品简述

MS6365T 是一个 5 通道视频缓冲器，它内部集成 6dB 增益的轨到轨输出驱动器和 6 阶输出重建滤波器。MS6365T 的-3dB 带宽为 10MHz，压摆率为 46V/us。MS6365T 比无源 LC 滤波器与外加驱动的解决方案能提供更好的图像质量。它单电源供电范围为+2.5V 到+5.5V，并有极低的工作电流 84mA，非常适用于电池供电应用。

MS6365T 的输入信号为 DAC 的输出，可直流耦合输入或交流耦合输入。内部二极管箝位和偏置电路可用于交流耦合输入方式。MS6365T 还包含内部电平移位电路，从而避免了同步脉冲被截断并允许直流耦合输出。MS6365T 的输出可驱动直流或交流耦合单（150Ω）或双（75Ω）负载。MS6365T 采用 TSSOP14 封装，ESD 保护可达到 8KV。



TSSOP14

### 主要特点

- 5 通道 6 阶 10MHz 过滤器
- 透明的输入箝位
- 6dB 增益输出驱动器和驱动双视频负载
- 交流或直流耦合输入，输入电压范围包括地
- 交流或直流耦合输出
- 单电源供电范围为 2.5V 到 5.5V
- 低功耗，总工作电流为 84mA，单通道 17.8mA
- TSSOP14 封装

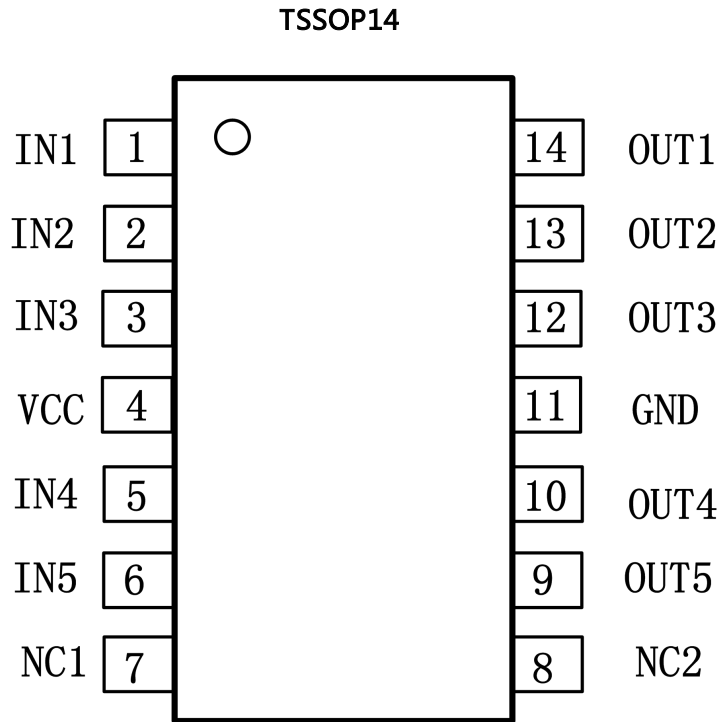
### 应用

- 视频放大器，消费类视频，个人视频录像机
- 有线电视和卫星机顶盒，标清电视
- 通信设备，放映机，幻灯机

### 产品规格分类

产品	封装形式	丝印名称
MS6365T	TSSOP14	MS6365T

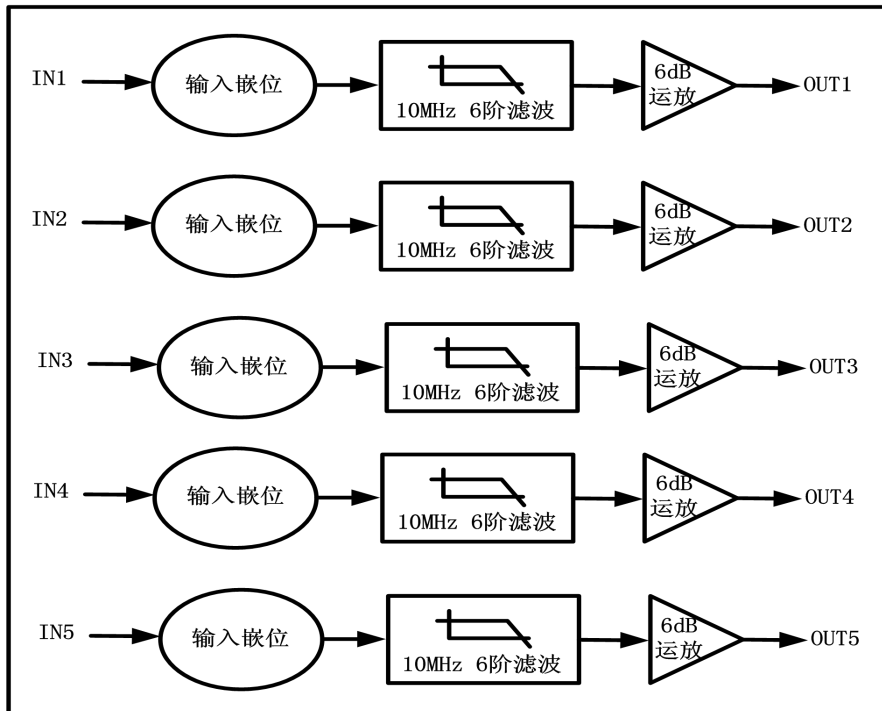
管脚排列图



管脚排列

管脚编号	管脚名称	管脚属性	管脚描述
1	IN1	I	第一通道输入
2	IN2	I	第二通道输入
3	IN3	I	第三通道输入
4	VCC	POWER	电源电压
5	IN4	I	第四通道输入
6	IN5	I	第五通道输入
7	NC1	Z	悬空未连接
8	NC2	Z	悬空未连接
9	OUT5	O	第五通道输出
10	OUT4	O	第四通道输出
11	GND	POWER	地电位
12	OUT3	O	第三通道输出
13	OUT2	O	第二通道输出
14	OUT1	O	第一通道输出

## 内部框图



## 极限参数

注意：应用中任何情况下都不允许超过下表中的最大额定值，超出极限参数可能导致器件的永久性损坏。下表只是极限参数，不表示在这些条件下或者在任何其它超出本技术规范操作章节中所示规格的条件下，器件能够正常工作。长期在极限参数条件下工作会影响器件的可靠性。

参数	符号	额定值	单位	注
电源电压, V+至 V-		7.5	V	*1
输入电压		GND-0.3V 至(+VCC)+0.3V	V	*1
工作环境温度	Topr	-40~+125	°C	—
存储温度	Tstg	-65~+150	°C	—
节点温度		160	°C	—
功耗 PD @TA=25°C		0.8	W	—
封装热阻结温		128	°C/W	—
引脚温度（焊接 10 秒）		260	°C	—
ESD	HBM	8000	V	—
	MM	400	V	—

注意项：\*1：绝对最大额定值，是指在容损范围内使用的场合。

**电气参数**

RL=150Ω连接到地，Vin=1Vpp，Cin=0.1uF，所有输出通过 220uF 电容交流耦合输出，除非另有说明。

参 数	符 号	测 试 条 件	最小值	典型值	最大值	单位
输出电平偏移电压		Vin=0V, 无负载	230	235	370	mV
输入箝位电压	Vclp	Iin=-1mA	-4	-4.5	-22	mV
箝位充电电流		Vin=Vclp-100mV	-5.7	-4.2	-3	mA
电压增益	Av	RL=150	1.85	2	2.1	V/V
输出电压摆幅		Vin=3V, RL=150Ω		4.5		V
输出短路电流	ISC	Vin=3V 通过 10Ω接地	-102	-105		mA
	ISC	Vin=0.1V, 输出通过 10Ω接电源	103	115	45	mA
工作电压范围			2.7		5.5	V
电源抑制比	PSRR	Vs=+2.7V 至 5.5V	25	26	27	dB
工作电流	ISY	Vin=500mV	70	84	95	mA
±0.1dB 增益带宽		RL=150Ω		5.4		MHz
-3dB 带宽		RL=150Ω	9.5	10	10.1	MHz
压摆率	SR	Vin=1V 步进, 20%-80%		35		V/us
微分增益 (DG)	DG	NTSC & PAL DC		0.5		%
	DG	NTSC & PAL AC		0.4		%
微分相位	DP	NTSC & PAL DC		1.0		
	DP	NTSC & PAL AC		1.2		
群延时变化	D/DT	f = 400KHz, 26.5MHz		28		ns
上升时间		2.0V 步进, 80%--20%	39.5	40	40.5	ns
下降时间		2.0V 步进, 80%--20%	39.5	40	40.5	ns

## 功能描述

### 功能描述

MS6365T 单电源工作电压为+2.5V 到+5V。在应用中，MS6365T 是一个完整的对标清视频信号译码和编码的滤波器和缓冲器。MS6365T 的解决方案与使用分立元件的传统设计相比能节省 PCB 板面积、降低成本以及提高视频信号性能。

MS6365T 集成了一个直流耦合输入缓冲器，一个消除带外噪声的视频编码器，和一个增益为 +6dB 可驱动 75Ω 负载的运放驱动。交流或直流耦合输入缓冲器消除同步挤压、弯曲和场倾斜。

MS6365T 的输出也可以是直流耦合或交流耦合。

### 输入补偿

MS6365T 可交流耦合输入，也可直流耦合输入。在直流耦合应用中，不需要输入耦合电容，因为输入视频信号来自数模转换器（DAC），该视频信号包括地和向上延伸至 1.4V。MS6365T 可直接连接到一个输出没有任何外部偏置，单电源供电的 DAC 网络。在以下应用中应该用交流耦合输入，比如 DAC 的输出超出 0V 到 1.4V 的范围，MS6365T 被未知的外部信号源驱动，MS6365T 被一个有它自己的箝位电流的 SCART 开关驱动。

### 输出补偿

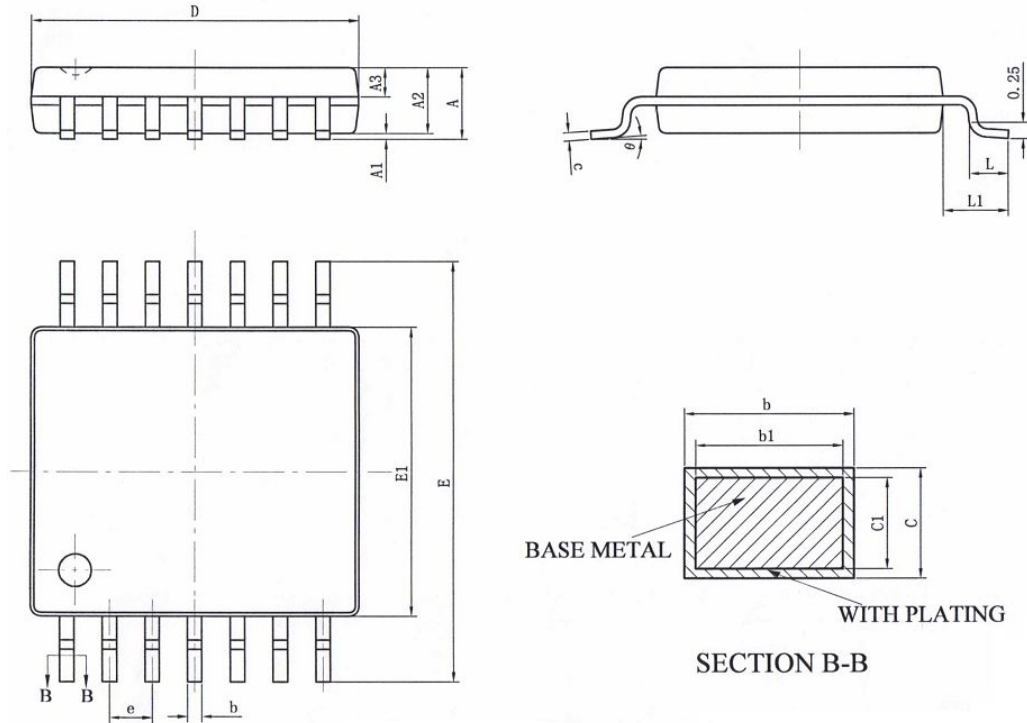
MS6365T 输出可以是直流耦合或交流耦合。输入为 0V 时，MS6365T 的输出电压为 260mV 典型值。在直流耦合设计中，使用 75Ω 的电阻连接 MS6365T 的输出引脚与外部负载，这一背向端接电阻被用于匹配 MS6365T 和外部负载间的传输线阻抗，从而消除信号映像。MS6365T 可与外部负载直接交流耦合，在交流耦合中用 220uF 电容消除场倾斜。

### 电源旁路和版图

适当的电源旁路在设计中对优化视频性能是很重要的。MS6365T 中常使用一个 0.1uF 和一个 10uF 电容来旁路电源引脚，这两个电容应尽可能的靠近 MS6365T 的输出引脚，为确保最佳的性能还需要尽可能大的地平面。输入和输出终端电阻应尽可能接近 MS6365T 相关引脚，以避免性能退化。在输出端 PCB 走线有 75Ω 电阻，来匹配 75Ω 特性阻抗电缆。在设计中，请尽量保持 MS6365T 的输入和输出电路板迹线最短，尽可能的减小寄生杂散电容和噪声。

封装外形图

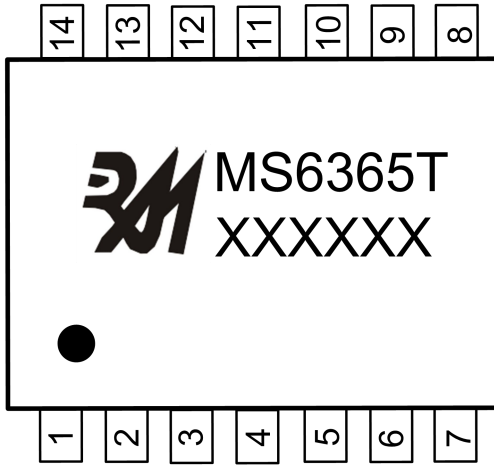
TSSOP14(124\*122):



符号	尺寸 (毫米)		尺寸 (英寸)	
	最小	最大	最小	最大
A		1.2		0.047
A1	0.050	0.150	0.002	0.006
A2	0.900	1.050	0.035	0.042
A3	0.39	0.49	0.015	0.020
b	0.2	0.3	0.007	0.012
b1	0.19	0.25	0.007	0.010
c	0.13	0.19	0.005	0.007
c1	0.12	0.14	0.0047	0.0056
D	4.86	5.06	0.191	0.199
E	6.2	6.6	0.244	0.260
E1	4.3	4.5	0.169	0.178
e	0.65BSC		0.026BSC	
L	0.45	0.75	0.017	0.0296
L1	1.0BSC		0.039BSC	
theta	0°	8°	0°	8°

## 包装规范

### 一、印章内容介绍



MS6365T: 产品型号

XXXXXX: 生产批号

### 二、印章规范要求

采用激光打印，整体居中且采用 Arial 字体。

### 三、包装规范说明

型号	封装形式	只/卷	卷/盒	只/盒	盒/箱	只/箱
MS6365T	TSSOP14	3000	1	3000	8	24000

**MOS电路操作注意事项：**

静电在很多地方都会产生，采取下面的预防措施，可以有效防止 MOS 电路由于受静电放电的影响而引起的损坏：

- 1、操作人员要通过防静电腕带接地。
- 2、设备外壳必须接地。
- 3、装配过程中使用的工具必须接地。
- 4、必须采用导体包装或抗静电材料包装或运输。



+86-57189966911



杭州市滨江区伟业路 1 号  
高新软件园 9 号楼 701 室

[http:// www.relmon.com](http://www.relmon.com)